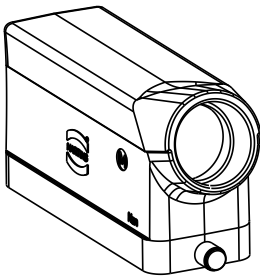
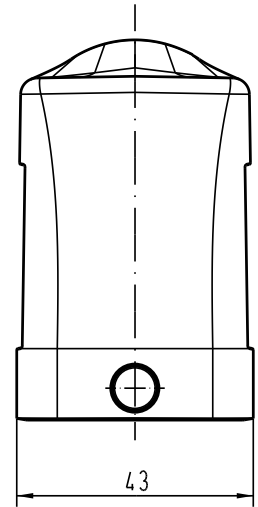
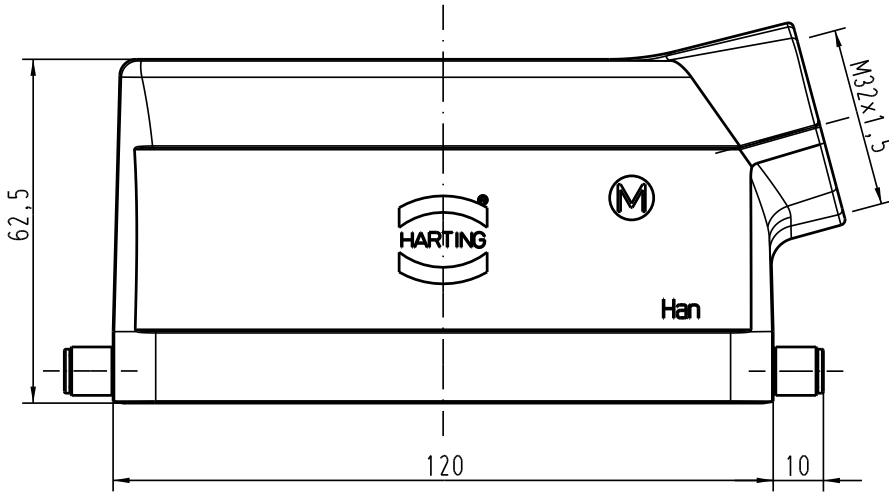


Alle Rechte vorbehalten/ All rights reserved



All Dimensions in mm Original Size DIN A 4		Techn. Character.			Nicht tolerierte Masse/ Free size tolerances	
			Dat.	Name	Massestab/Scale <b>1:1</b>	<b>Han 24B-gs-R-M32</b> Tüllengehäuse/ hoods
			Detail.	20.12.04 ML		
			Insp.	Be.		
			Stand.			
411384			HARTING Electric GmbH & Co. KG			<b>TB 19 30 024 1542</b> Sub.
Mod.	Dat.	Name	D-32339 Espelkamp			
						Blatt/ page