

5

4

3

2

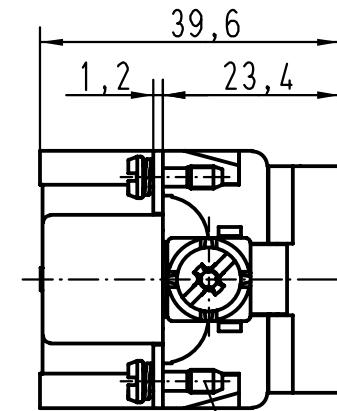
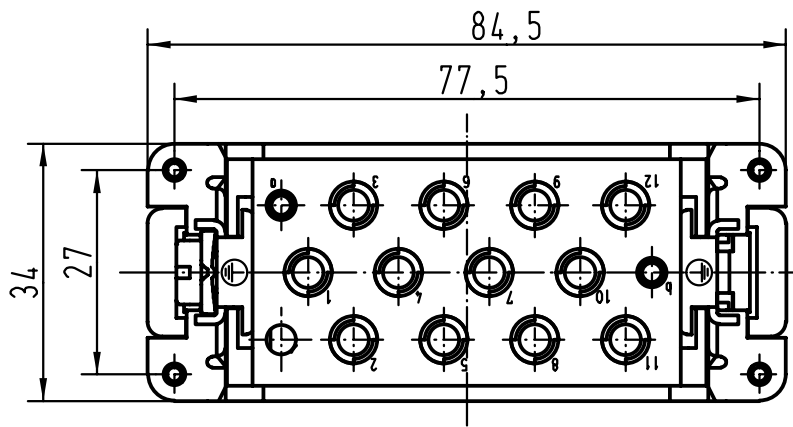
1

D

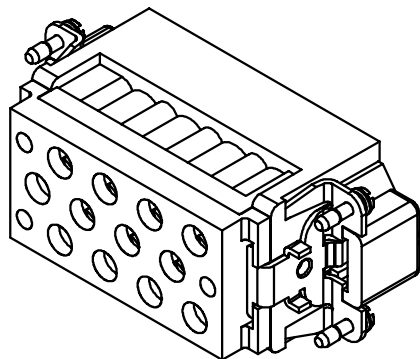
C

B

A



M3x10



All Dimensions in mm Original Size DIN A 4			Techn. Character.			Nicht tolerierte Masse/ Free size tolerances		
				Dat.	Name	Massstab/ Scale	<b>Han 12HsC-M</b> Stifteinsatz / male insert	
			Detail.	16.03.93	WILD			
			Insp.		HERB			
27360	15.05.00	Gö	Stand.			1:1	<b>TB 09 32 012 3001</b> Sub. 09 32 012 3001 v. 20.10.89	
26114	18.06.99	PL						
15890	22.11.93	SPER						
Mod.	Dat.	Name	HARTING KGaA D-32339 ESPELKAMP					
							Blatt/ page	