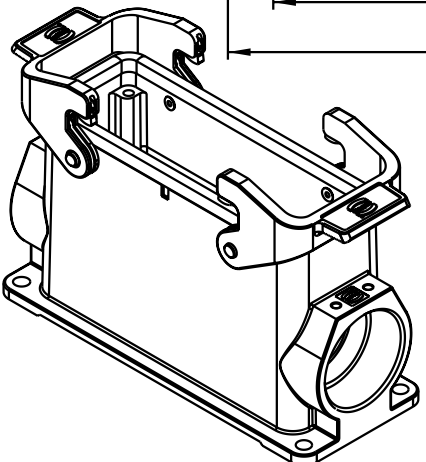
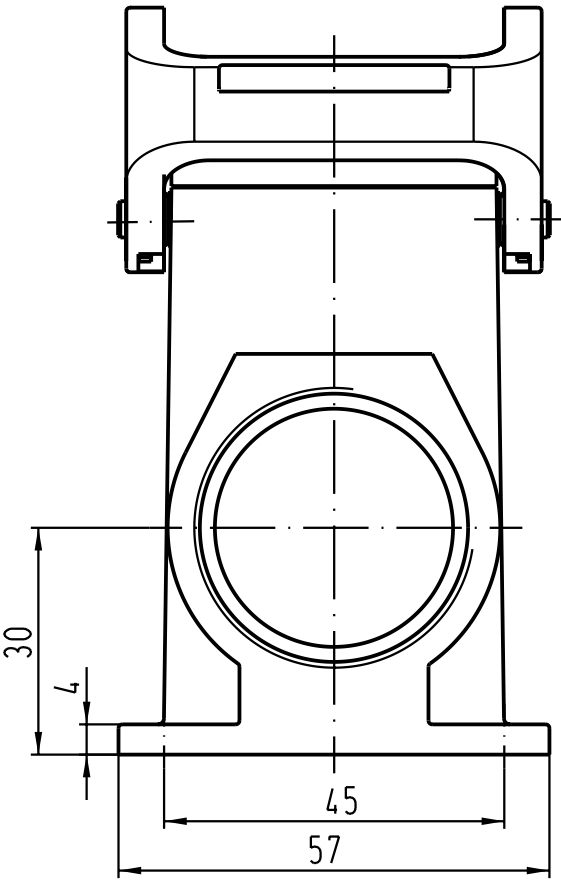
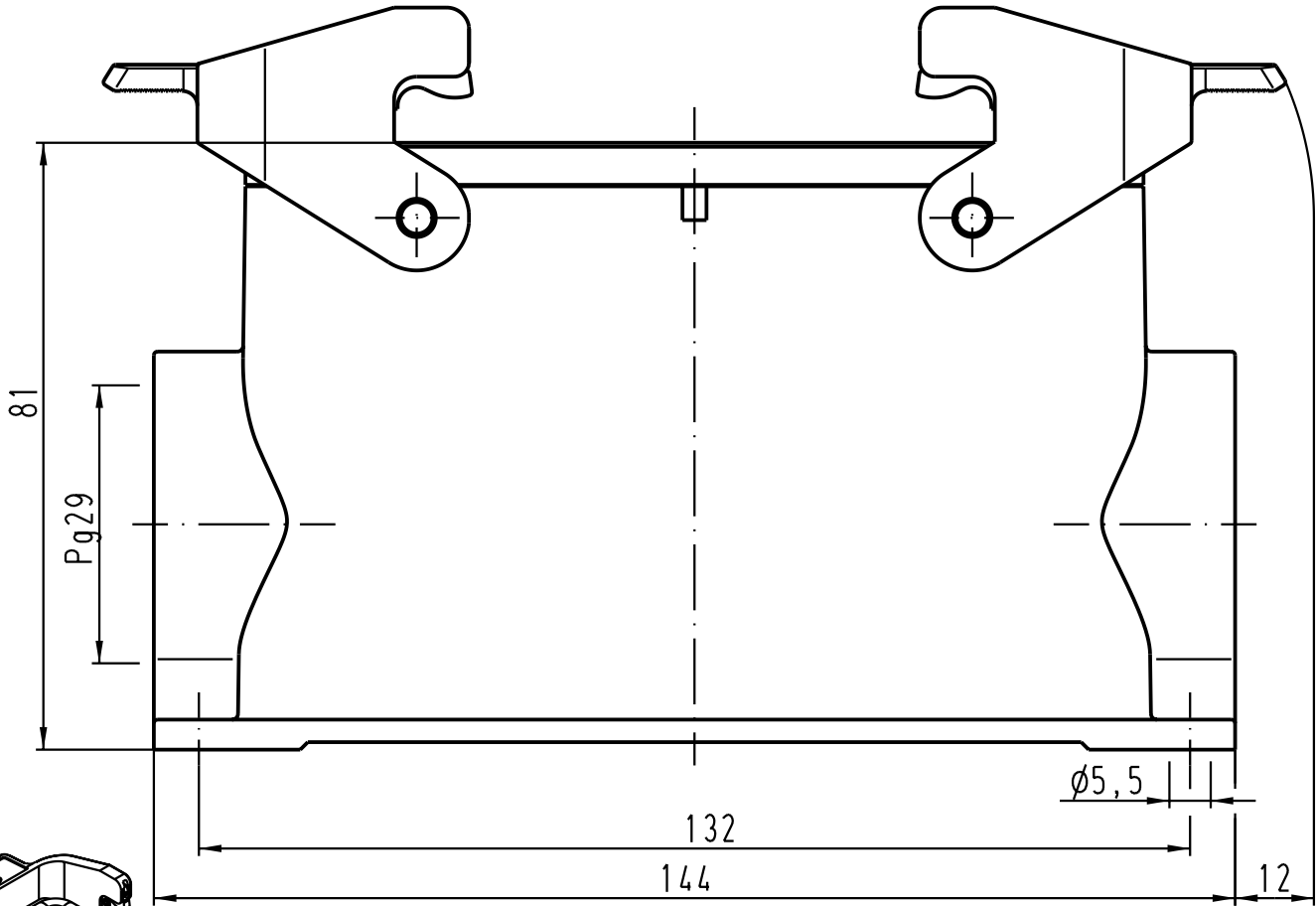


5 4 3 2 1



All Dimensions in mm Original Size DIN A 4			Techn. Character.			Nicht tolerierte Masse/ Free size tolerances			
				Dat.	Name	Massstab/ Scale			
				Detail.	09.04.99	Gö	1:1		
				Insp.		SDT			
				Stand.					
30705	20.03.02	Gö	HARTING Electric GmbH & Co. KG			TB 09 30 024 0231			
25851			D-32339 Espelkamp						Blatt/ page Sub. TB 09 30 0.. 023. v. 28.01.93
Mod.	Dat.	Name							