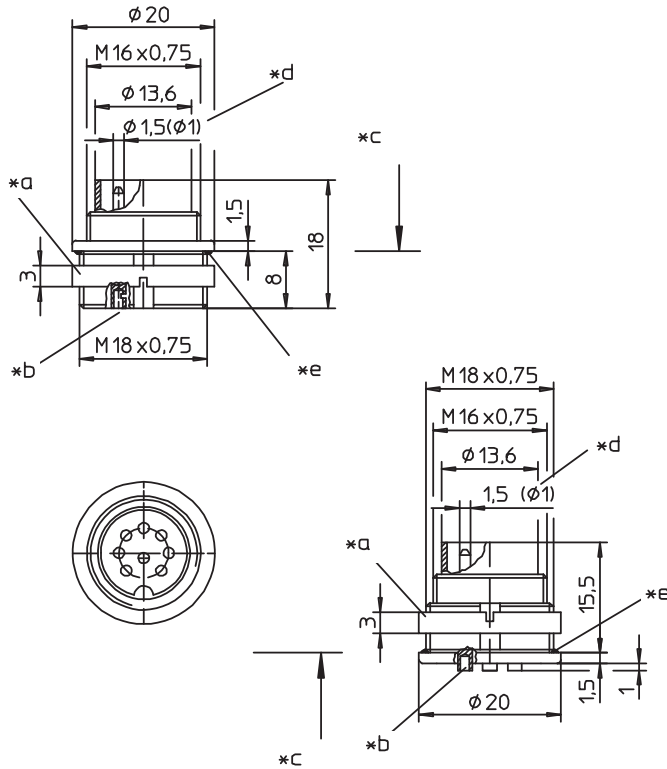
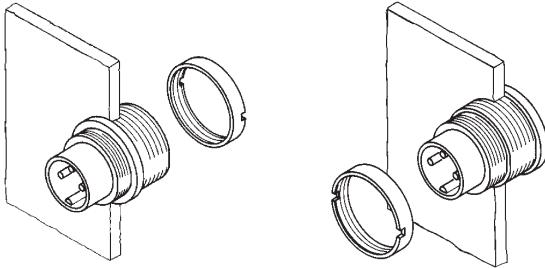




0314

0315



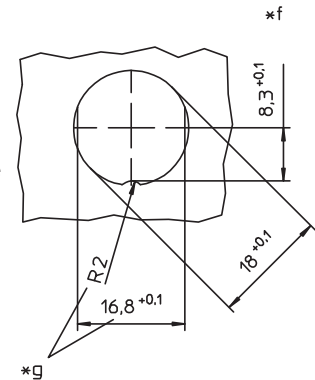
0314	0314-1
0315	0315-1

Einbaustecker nach IEC 60130-9, IP 68, mit Schraubverschluss und Lötanschlüssen
 0314: für Frontmontage
 0315: für Rückseitenmontage
 03...-1: erfüllt zusätzlich die AISG-Spezifikation

1. Temperaturbereich	-40 °C/+85 °C
2. Werkstoffe	PA GF Kontaktträger Kontaktstift 3- bis 8-polig Kontaktstift 12-bis 14-polig Gehäuse Ringmutter Dichtung CuZn, versilbert und flashvergoldet CuZn, unternickelt und vergoldet Zn-Druckguss, vernickelt CuZn, vernickelt NBR
3. Mechanische Daten	Kupplungen 032..., 0360 IP 68
4. Elektrische Daten	Weiteres siehe Tabelle

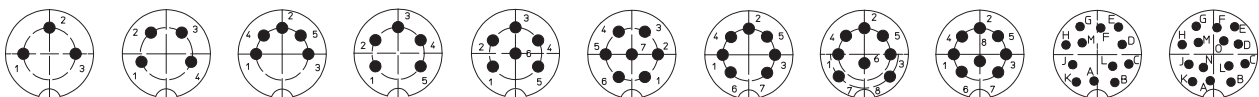
¹ nach DIN EN 60529, nur in verschraubtem Zustand mit einem dazugehörigen Gegenstück, IP-X8-Anforderungen in Absprache zwischen Anwender und Hersteller
² nach VDE 0110/IEC 60664

- *a Mutter lose beigelegt
nut enclosed separately
écrou ajouté séparément
- *b Lötkelch
bell-shaped solder terminal
plot à souder en forme de coupe
- *c Montagerichtung
mounting direction
direction de montage
- *d Kontaktstift
contact pin
contact à broche
Ø 1,5 mm (03-08-1)
Ø 1,0 mm (12-14)
- *e Dichtung
gasket
joint d'étanchéité
- *f Einbauöffnung
port
ouverture d'emplacement
- *g Verdrehschutz, Ausführung wahlweise
anti-rotation, alternative execution
protection antitorion, exécution alternative



Polbilder, von der Lötseite gesehen
 Pin configurations, solder side view
 Schémas de raccordement, vus du côté à souder

0314-1 08-1
 0315-1 08-1



0314 03 0314 04 0314 05 0314 05-1 0314 06 0314 07 0314 07-1 0314 08 0314 08-1 0314 12 0314 14
 0315 03 0315 04 0315 05 0315 05-1 0315 06 0315 07 0315 07-1 0315 08 0315 08-1 0315 12 0315 14

Rundsteckverbinder mit Schraubverschluss nach IEC 60130-9 und AISG-Spezifikation, IP 68
Circular connectors with threaded joint acc. to IEC 60130-9 and AISG specification, IP 68
Connecteurs circulaires avec verrouillage à vis suivant CEI 60130-9 et spécification AISG, IP 68

0314 0315	0314-1 0315-1
Chassis plug acc. to IEC 60130-9, IP 68, with threaded joint and solder terminals 0314: for front mounting 0315: for rear mounting 03...-1: also complies with AISG specification	
1. Temperature range	-40 °C/+85 °C
2. Materials	
Insulating body	PA GF
Contact pin 3 to 8 poles	CuZn, silvered and flash gilded
Contact pin 12 to 14 poles	CuZn, pre-nickel and gilded
Housing	Zn diecast, nickeled
Ring nut	CuZn, nickeled
Gasket	NBR
3. Mechanical data	
Mating with Protection ¹	sockets 032..., 0360 IP 68
For further information see table	
4. Electrical data	
For further information see table	
¹	according to DIN EN 60529, only in locked position with a proper counter part, IP X8 requirements under agreement between user and manufacturer
²	according to VDE 0110/IEC 60664

0314 0315	0314-1 0315-1
Embase mâle suivant CEI 60130-9, IP 68, avec verrouillage à vis et connexion par soudure 0314: pour montage de front 0315: pour montage par derrière 03...-1: aussi conforme à la spécification AISG	
1. Température d'utilisation	-40 °C/+85 °C
2. Matériaux	
Corps isolant	PA GF
Contact à broche 3 à 8 pôles	CuZn, argenté et doré flash
Contact à broche 12 à 14 pôles	CuZn, sous-nickelé et doré
Boîtier	Zn moulé sous pression, nickelé
Écrou à anneau	CuZn, nickelé
Joint d'étanchéité	NBR
3. Caractéristiques mécaniques	
Raccordement avec Protection ¹	connecteurs femelles 032..., 0360 IP 68
Pour plus de détails, voir tableau	
4. Caractéristiques électriques	
Pour plus de détails, voir tableau	
¹	suivant DIN EN 60529, uniquement à l'état verrouillé avec un propre pendant, exigences IP X8 après entente entre utilisateur et fabricant
²	suivant VDE 0110/CEI 60664

Bestellbezeichnung Designation Désignation	Polzahl Poles Pôles	Verpackungseinheit (VE) Package unit (PU) Unité d'emballage (UE)	Anschlussquerschnitt Wire section Section de racc. de fil	Bemessungsstrom Rated current Courant assigné	Bemessungsspannung ² Rated voltage ² Tension assignée ²	Prüfspannung Test voltage Tension d'essai	Isolationswiderstand Insulation resistance Résistance d'isolement	Kontaktkapazität Contact capacitance Capacité de contact	
			mm ²	A	V AC	kV AC eff.	Ω	pF	
0314 03	0315 03	3	50	0,75	5	250	2	10 ¹³	~ 2
0314 04	0315 04	4	50	0,75	5	250	2	10 ¹³	~ 2
0314 05	0315 05	5	50	0,75	5	60	1	10 ¹²	~ 3
0314 05-1	0315 05-1	5	50	0,75	5	250	2	10 ¹³	~ 2
0314 06	0315 06	6	50	0,75	5	250	2	10 ¹³	~ 2
0314 07	0315 07	7	50	0,75	5	250	2	10 ¹³	~ 2
0314 07-1	0315 07-1	7	50	0,75	5	60	1	10 ¹²	~ 3
0314 08	0315 08	8	50	0,75	5	60	1	10 ¹²	~ 3
0314 08-1	0315 08-1	8	50	0,75	5	60	1	10 ¹²	~ 3
0314 12	0315 12	12	50	0,25	3	60	1	10 ¹²	~ 3
0314 14	0315 14	14	50	0,25	3	60	1	10 ¹²	~ 3
0314-1 08-1	0315-1 08-1	8	50	0,75	5	60	1	10 ¹²	~ 3

Verpackung: im Karton
 Packaging: in a cardboard box
 Emballage: dans un carton