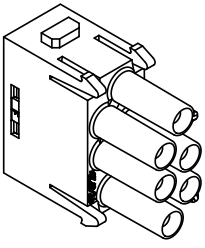
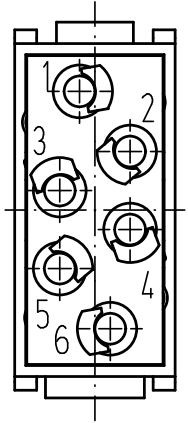
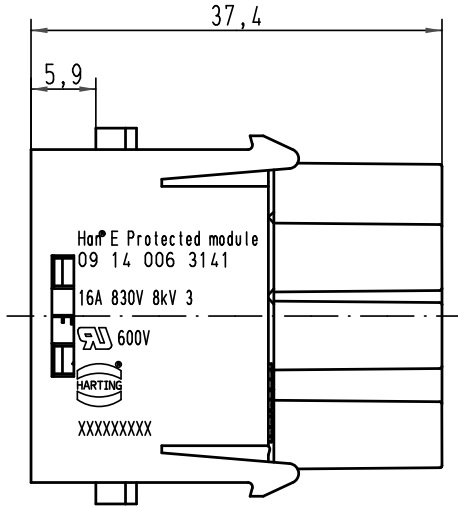
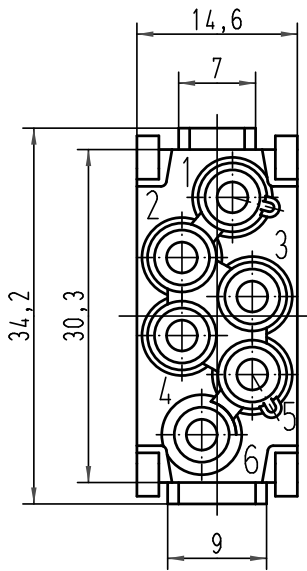


Alle Rechte vorbehalten/ All rights reserved



All Dimensions in mm Original Size DIN A 4		Techn. Character.			Nicht tolerierte Maß/Free size tolerances											
		<table border="1"> <tr> <th>Det.</th> <th>Name</th> <th>Maßstab/Scale</th> </tr> <tr> <td>28.10.08</td> <td>Rull</td> <td rowspan="3">2:1</td> </tr> <tr> <td>Insp.</td> <td>Be</td> </tr> <tr> <td>Stand.</td> <td></td> </tr> </table>	Det.	Name	Maßstab/Scale	28.10.08	Rull	2:1	Insp.	Be	Stand.		<b>Han E Protected module</b> Buchseneinsatz/female insert			Blatt/page
Det.	Name	Maßstab/Scale														
28.10.08	Rull	2:1														
Insp.	Be															
Stand.																
A Mod.	Dat. 	Name 	HARTING Electric GmbH & Co. KG D-32339 Espelkamp													
		<b>TB 09 14 006 3141</b>			Sub. TB 09 14 006 3141 v. 16.02.04											