

0317

Einbaustecker nach IEC 60130-9, IP 68, mit Schraubverschluss, für Leiterplatten, für Rückseitenmontage

1. Temperaturbereich	-40 °C/+85 °C
2. Werkstoffe	
Kontaktträger	PA GF
Kontaktstift 3- bis 8-polig	CuZn, untersilbert und vergoldet
Kontaktstift 12-bis 14-polig	CuZn, unternickelt und vergoldet
Gehäuse	Zn-Druckguss, unterkupfert und vernickelt
Ringmutter	CuZn, vernickelt
Dichtung	NBR
3. Mechanische Daten	
Kontaktierung mit Schutzart ¹	Kupplungen 032... IP 68
4. Elektrische Daten	
Weiteres siehe Tabelle	

¹ nach DIN EN 60529, nur in verschraubtem Zustand mit einem dazugehörigen Gegenstück
² nach VDE 0110/IEC 60664

- *a Mutter lose beigelegt
nut enclosed separately
écrou ajouté séparément
- *b Lötpin für Leiterplattenbohrung
solder pin for bore hole of printed circuit board
plot à souder pour perçage de la carte imprimée
Ø 1,0 mm (0317 03-08-1)
Ø 0,7 mm (0317 12-14)
- *c Montagerichtung (Rückseite)
mounting direction (rear side)
direction de montage (côté arrière)
- *d 12- und 14-polige Ausführung Ø 1,0 mm
12 and 14 pole version Ø 1.0 mm
versions à 12 et 14 pôles Ø 1,0 mm
- *e O-Ring-Dichtung
O-ring gasket
anneau torique d'étanchéité
- *f Einbauöffnung
port
ouverture d'emplacement
- *g Verdrehsschutz, Ausführung wahlweise
anti-rotation, alternative execution
protection antitorision, exécution alternative

Leiterplattenlayouts siehe Seite 3
 Printed circuit board layouts see page 3
 Modèles des cartes imprimées voir à la page 3

Polbilder, von der Lötseite gesehen
 Pin configurations, solder side view
 Schémas de raccordement, vus du côté à souder



0317 03 0317 04 0317 05 0317 05-1 0317 06 0317 07 0317 07-1 0317 08 0317 08-1 0317 12 0317 14

Rundsteckverbinder mit Schraubverschluss nach IEC 60130-9, IP 68
Circular connectors with threaded joint acc. to IEC 60130-9, IP 68
Connecteurs circulaires avec verrouillage à vis suivant CEI 60130-9, IP 68

0317

Chassis plug acc. to IEC 60130-9, IP 68, with threaded joint, for printed circuit boards, for rear mounting

- 1. Temperature range** -40 °C/+85 °C
- 2. Materials**
- | | |
|----------------------------|---|
| Body | PA GF |
| Contact pin 3 to 8 poles | CuZn, pre-silvered and gilded |
| Contact pin 12 to 14 poles | CuZn, pre-nickelated and gilded |
| Housing | Zn diecast, pre-coppered and nickelated |
| Ring nut | CuZn, nickelated |
| Gasket | NBR |
- 3. Mechanical data**
- Mating with sockets 032...
 Protection¹ IP 68
- 4. Electrical data**
- For further information please see table

¹ according to DIN EN 60529, only in locked position with a proper counterpart
² according to VDE 0110/IEC 60664

0317

Embase mâle suivant CEI 60130-9, IP 68, avec verrouillage à vis, pour cartes imprimées, pour montage par derrière

- 1. Température d'utilisation** -40 °C/+85 °C
- 2. Matériaux**
- | | |
|--------------------------------|--|
| Corps isolant | PA GF |
| Contact à broche 3 à 8 pôles | CuZn, sous-argenté et doré |
| Contact à broche 12 à 14 pôles | CuZn, sous-nickelé et doré |
| Boîtier | Zn moulé sous pression, sous-cuivré et nickelé |
| Écrou à anneau | CuZn, nickelé |
| Joint d'étanchéité | NBR |
- 3. Caractéristiques mécaniques**
- Raccordement avec connecteurs femelles 032...
 Protection¹ IP 68
- 4. Caractéristiques électriques**
- Pour plus de détails, voir tableau s.v.p.

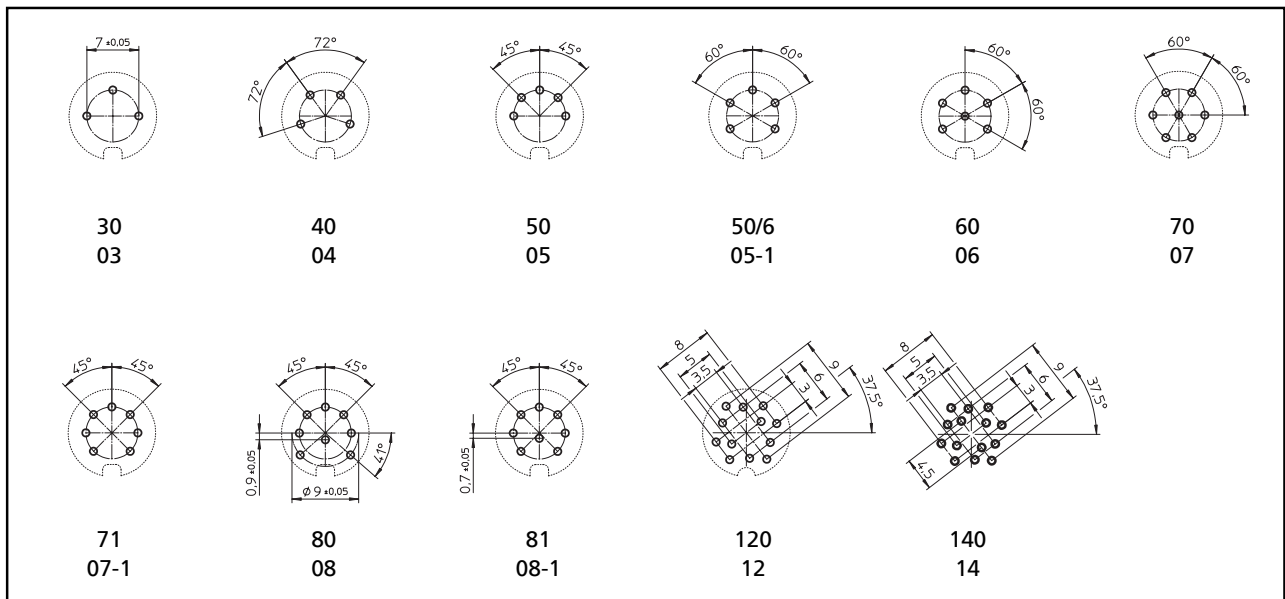
¹ suivant DIN EN 60529, uniquement à l'état verrouillé avec un propre pendant
² suivant VDE 0110/CEI 60664

Bestellbezeichnung Designation Désignation	Polzahl Poles Pôles	Verpackungseinheit (VE) Package unit (PU) Unité d'emballage (UE)	Anschlussquerschnitt Wire section Section de racc. de fil	Kabeldurchmesser Cable diameter Diamètre de câble	Bemessungsstrom Rated current Courant assigné	Bemessungsspannung ² Rated voltage ² Tension assignée ²	Prüfspannung Test voltage Tension de claquage	Isolationswiderstand Insulation resistance Résistance d'isolement	Kontaktkapazität Contact capacitance Capacité de contact
			mm ²	mm	A	V AC	kV AC eff.	Ω	pF
0317 03	3	50			5	250	2	10¹³	~ 2
0317 04	4	50			5	250	2	10¹³	~ 2
0317 05	5	50			5	60	1	10¹²	~ 3
0317 05-1	5	50			5	250	2	10¹³	~ 2
0317 06	6	50			5	250	2	10¹³	~ 2
0317 07	7	50			5	250	2	10¹³	~ 2
0317 07-1	7	50			5	60	1	10¹²	~ 3
0317 08	8	50			5	60	1	10¹²	~ 3
0317 08-1	8	50			5	60	1	10¹²	~ 3
0317 12	12	50			3	60	1	10¹²	~ 3
0317 14	14	50			3	60	1	10¹²	~ 3

Verpackung: im Karton
 Packaging: in a cardboard box
 Emballage: dans un carton

www.lumberg.com

01/2006



Leiterplattenlayouts für Einbausteckverbinder, von der Bestückungsseite gesehen
 Printed circuit board layouts for chassis connectors, components side view
 Modèles des cartes imprimées pour embases, vus du côté à équiper