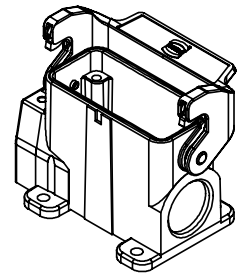
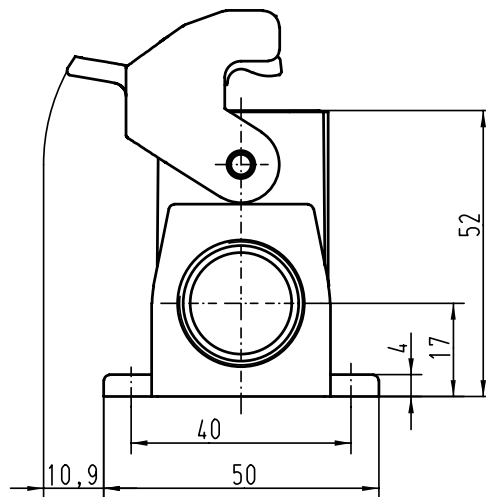
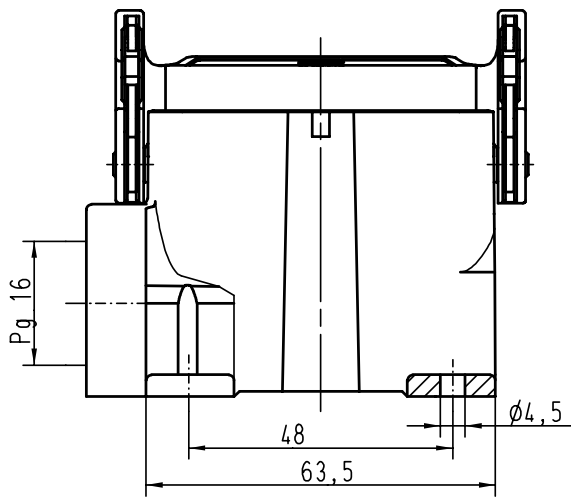


Alle Rechte vorbehalten / All rights reserved



	ALL Dimensions in mm Original Size DIN A 4			Techn. Character.			Nicht tolerierte Masse / Free size tolerances		
					Dat. 23.02.93	Name MEIER	Massstab / Scale 1:1	Han 10A-asg1-LB-16 Sockelgehäuse mit 1 Kabelausgang/ housings surface mounting 1 side-entry	
					Insp. HERB				
					Stand. NÖTZEL				
24768 Mod.	02.10.98 Dat.	PL Name	HARTING KGaA D-32339 ESPELKAMP				TB 09 20 010 0251 Sub.	Blatt / page /	