

5

4

3

2

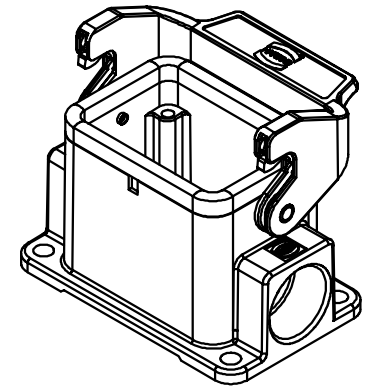
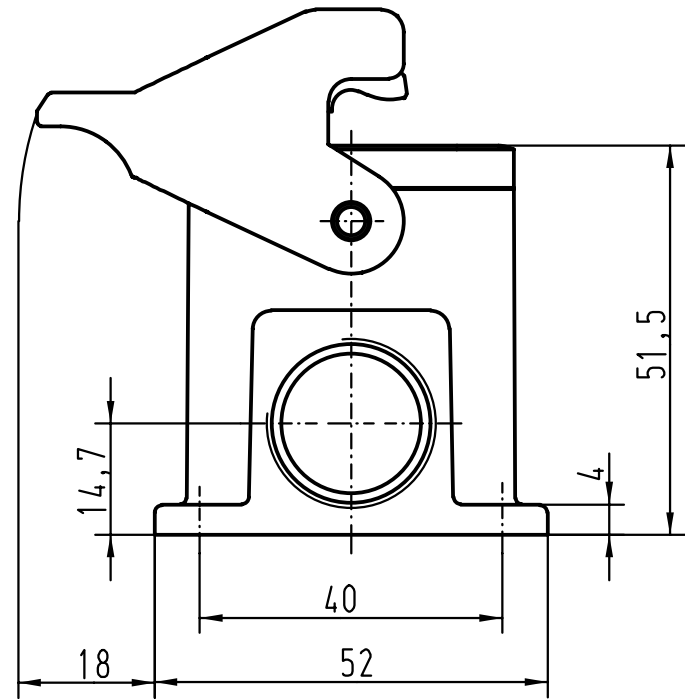
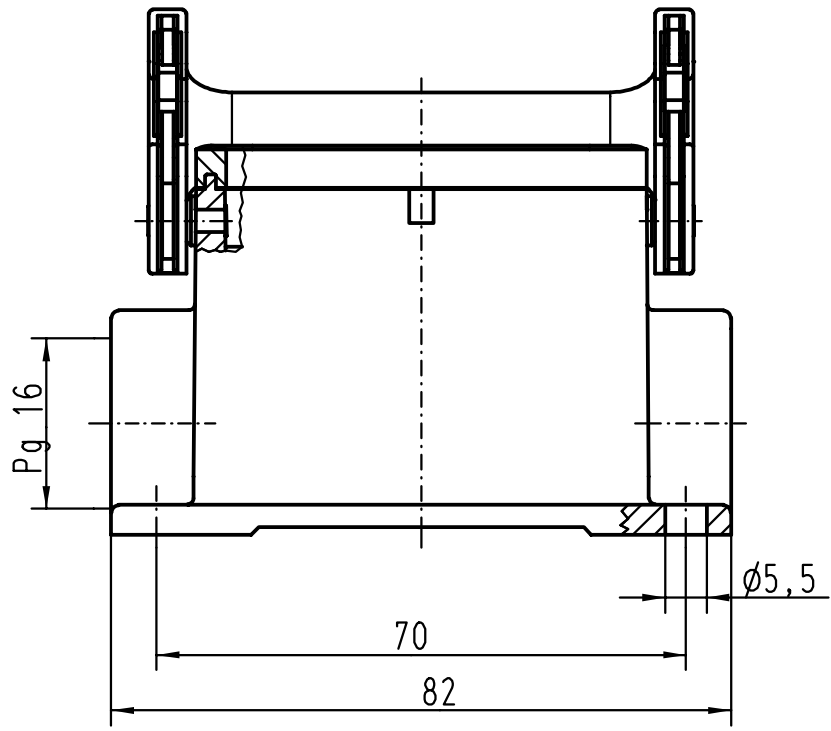
1

D

C

B

A



<p>All Dimensions in mm Original Size DIN A 4</p>	Techn. Character.			Nicht tolerierte Masse/ Free size tolerances	
		Dat.	Name	Massstab/Scale	<p>Han 6B-asg1-LB-16</p> <p>Sockelgehäuse/  housings surface mounting</p>
		Detail.	15.01.93 PENNER		
		Insp.	HERB		
		Stand.	NÖTZEL	1:1	
24790	23.10.98	PL	HARTING KGaA		<p>TB 09 30 006 1251</p> <p>Sub.</p>
Mod.	Dat.	Name	D-32339 ESPELKAMP		



Blatt/ page