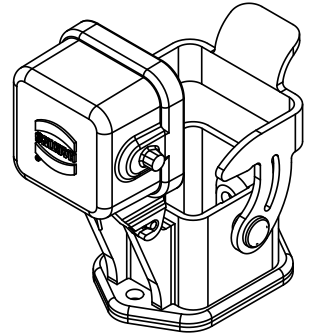
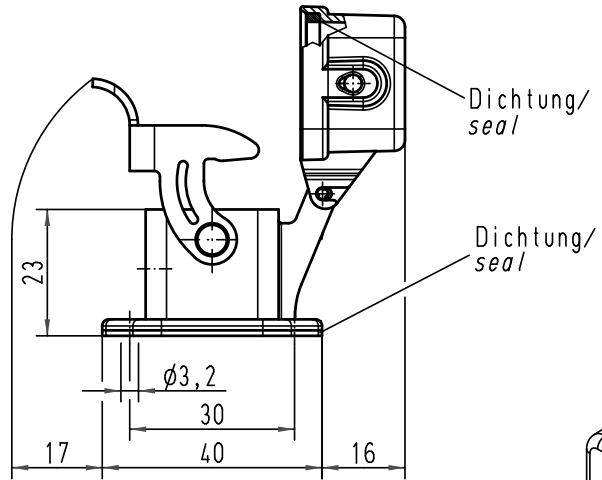
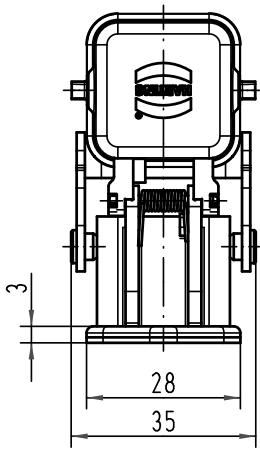
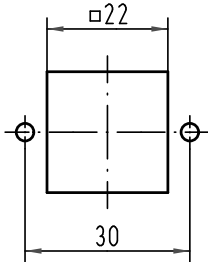


Alle Rechte vorbehalten/ All rights reserved



Montageausschnitt/  
panel cut out



All Dimensions in mm Original Size DIN A 4			Techn. Character.			Nicht tolerierte Maß/Free size tolerances	
Mod.	Dat.	Name	Dat.	Name	Maßstab/Scale		
			Detail.	09.06.04	Loe.	1:1	Han 3A-agg-QB-K Kappe mit Dichtung/ cover with sealing
			Insp.		OLE		
			Stand.				
414280	08.12.08	ML	HARTING Electric GmbH & Co. KG			TB 09 20 003 0306	Blatt/ page
411311			D-32339 Espelkamp				