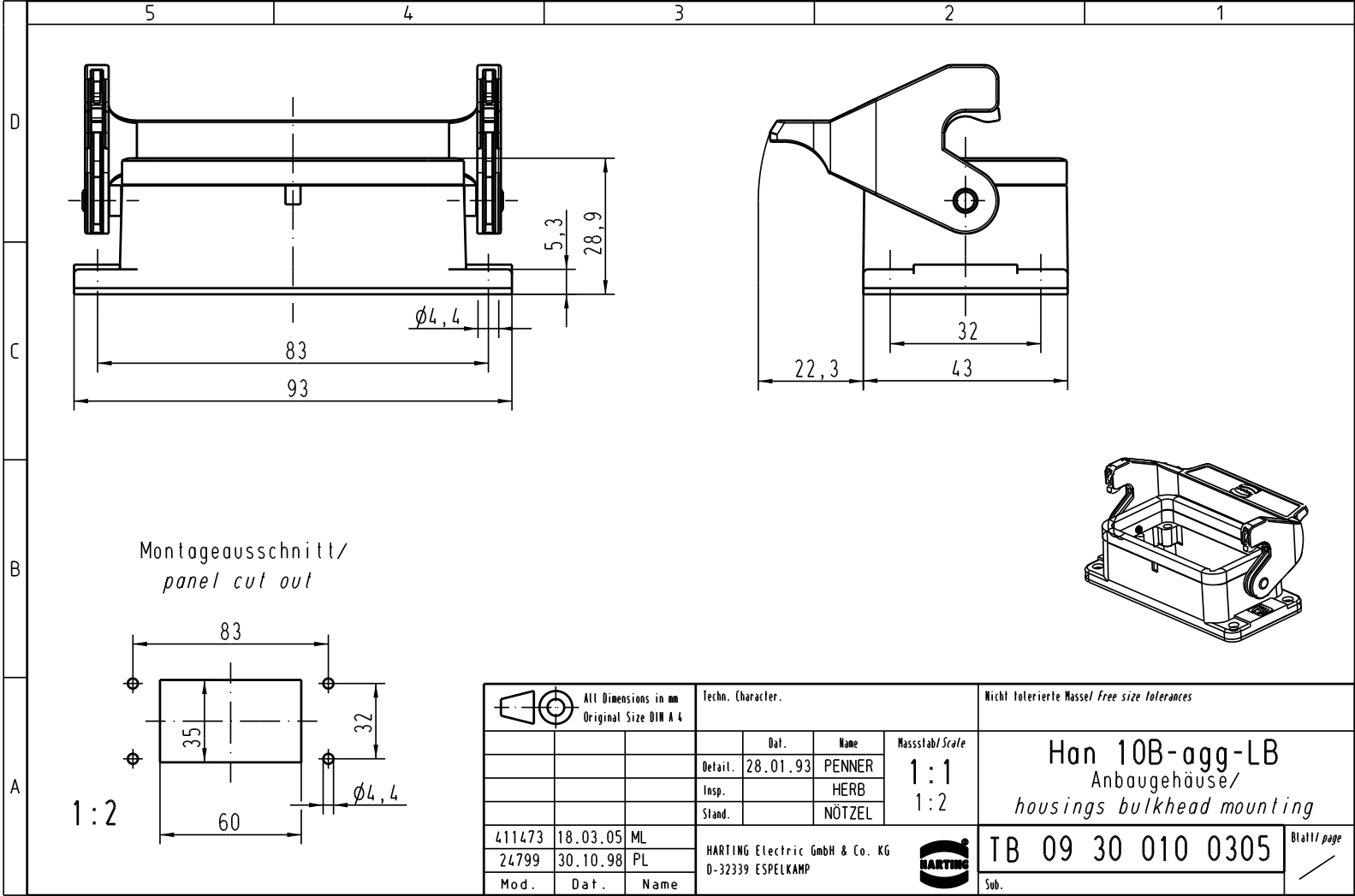
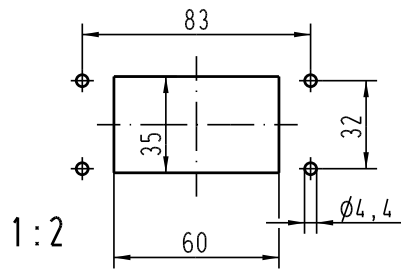


Alle Rechte vorbehalten/ All rights reserved



Montageausschnitt/  
panel cut out



All Dimensions in mm Original Size DIN A 4			Techn. Character.			Nicht tolerierte Masse/ free size tolerances		
				Dat.	Name	Massstab/Scale <b>1:1</b> 1:2	<b>Han 10B-agg-LB</b> Anbaugeschäse/ housings bulkhead mounting	
			Detail.	28.01.93	PENNER			
			Insp.		HERB			
			Stand.		NÖTZEL			
411473	18.03.05	ML	HARTING Electric GmbH & Co. KG				<b>TB 09 30 010 0305</b>	
24799	30.10.98	PL	D-32339 ESPELKAMP					
Mod.	Dat.	Name						
							Sub.	Blatt/ page