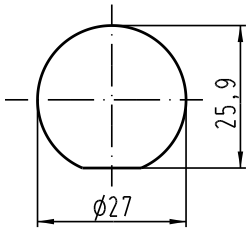
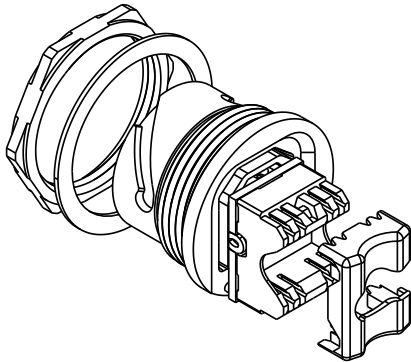
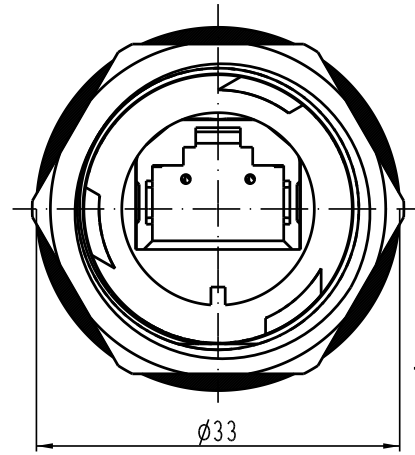
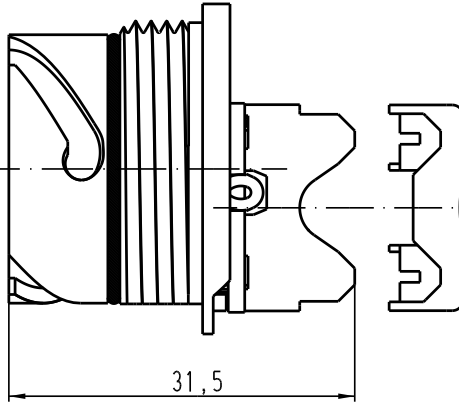
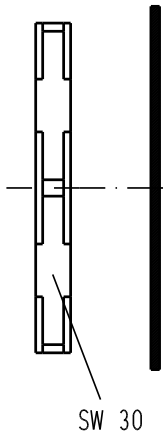


Alle Rechte vorbehalten/ All rights reserved

Montageausschnitt/
panel cut out



Maximale Wandstärke 2,3mm/
max. wall thickness 2,3mm



All Dimensions in mm Original Size DIN A 4			Techn. Character.			Nicht tolerierte Masse! Free size tolerances				
Mod.	Dat.	Name	Det.	Name	Massestab/Scale	Han-Max-F Wanddurchführung ungeschirmt/ panel feed through unshielded				
			02.12.04	Ho				2:1	TB 09 15 300 0301 Blatt/ page	
			Insp.	SP						
			Stand.							
411513	08.03.05	Ho	HARTING Electric GmbH & Co. KG			Sub.				
410780			D-32339 Espelkamp							