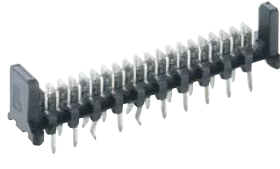




MICS



MICS-D



Reg.-Nr. B584



Reg.-Nr. B584

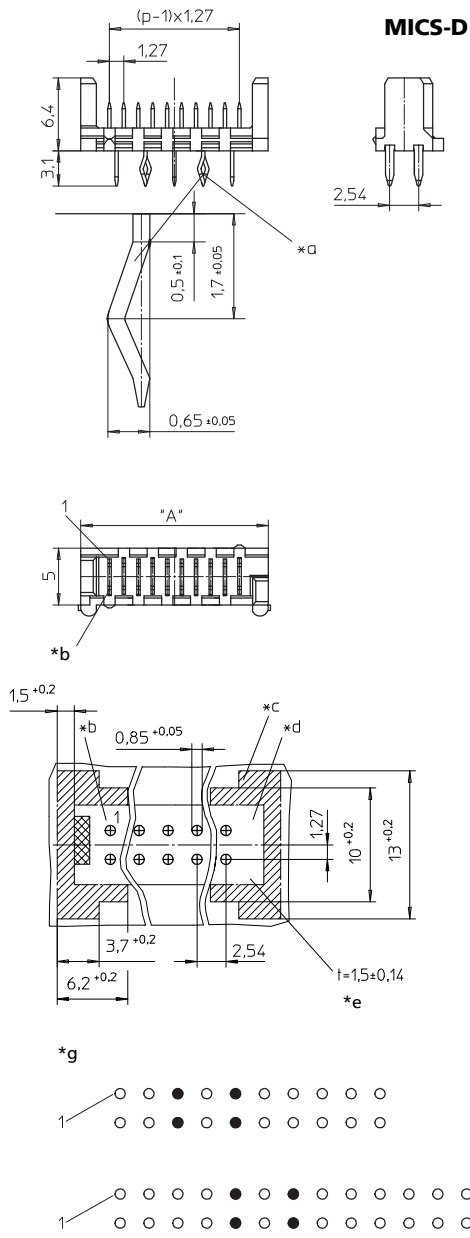
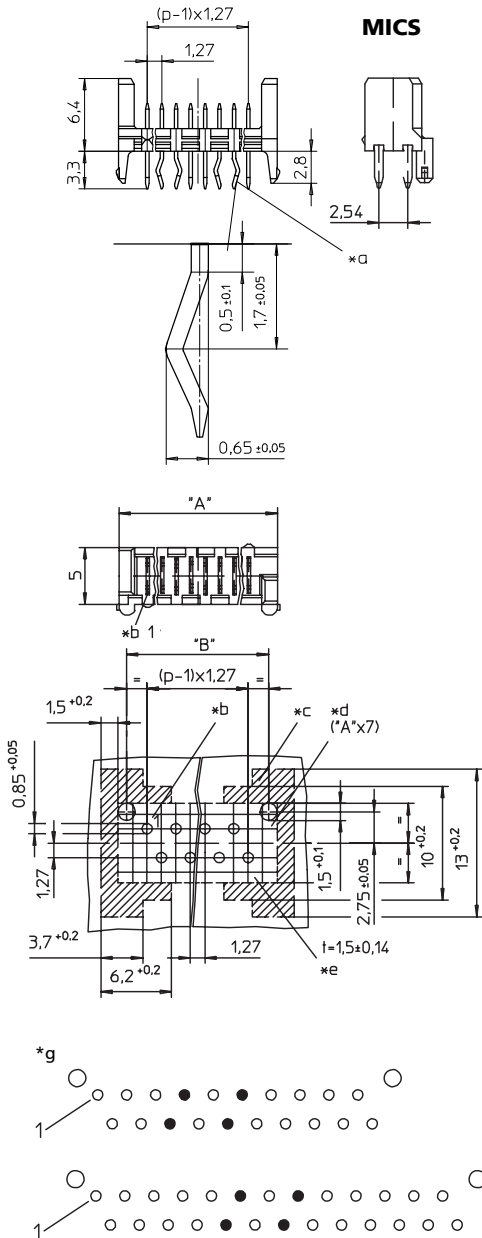


MICS
MICS-D

Messerleiste

MICS: mit Haltekralen, Lötkontakte doppelreihig versetzt
MICS-D: ohne Haltekralen, Lötkontakte doppelreihig parallel

1. Temperaturbereich	-40 °C/+105 °C
2. Werkstoffe	
Kontaktträger	PA GF
Kontaktmesser	CuZn, unternickelt und verzinkt, vergoldet auf Anfrage
3. Mechanische Daten	
Ausdrückkraft Kontaktmesser aus Kontaktträger	≥ 7 N
Kontaktierung mit	Steckverbinder MICA, 3005
4. Elektrische Daten	
Bemessungsstrom	1,2 A
Bemessungsspannung ¹	32 V AC
Prüfspannung	750 V/60 s
Isolationswiderstand	> 10 ⁹ Ω
¹	nach DIN EN 60664/IEC 60664



Micromodul-Steckverbinder, Raster 1,27 mm
Micromodul connectors, pitch 1.27 mm
Connecteurs Micromodul, pas 1,27 mm

MICS	
MICS-D	
Tab header	
MICS: with retaining hooks, solder contacts dual row staggered	
MICS-D: without retaining hooks, solder contacts dual row parallel	
1. Temperature range	-40 °C/+105 °C
2. Materials	
Body	PA GF
Contact tab	CuZn, pre-nickel and tinned, gilded on request
3. Mechanical data	
Expression force contact tab from body	≥ 7 N
Mating with	connectors MICA, 3005
4. Electrical data	
Rated current	1.2 A
Rated voltage ¹	32 V AC
Test voltage	750 V/60 s
Insulation resistance	> 10 ⁹ Ω
¹ according to DIN EN 60664/IEC 60664	

MICS	
MICS-D	
Réglette à couteaux	
MICS: avec crochets de fixation, contacts à souder sur deux rangées espacées	
MICS-D: sans crochets de fixation, contacts à souder sur deux rangées parallèles	
1. Température d'utilisation	-40 °C/+105 °C
2. Matériaux	
Corps isolant	PA GF
Contact à couteau	CuZn, sous-nickelé et étamé, doré sur demande
3. Caractéristiques mécaniques	
Force d'expression contact à couteau du corpsolant	≥ 7 N
Raccordement avec	connecteurs MICA, 3005
4. Caractéristiques électriques	
Courant assigné	1,2 A
Tension assignée ¹	32 V AC
Tension d'essai	750 V/60 s
Résistance d'isolement	> 10 ⁹ Ω
¹ suivant DIN EN 60664/CEI 60664	

*a gekröpfter Lötkontakt (ab 20-polig)
bended solder contact (from 20 poles on)
contact à souder coudé (à partir de 20 pôles)

*b Kontakt 1
contact 1

*c Freiraum für Werkzeug (Abziehzange AZ30)
space for tool (pull-off tongs AZ30)
espace pour outil (pince de séparation AZ30)

*d Bestückungsfläche (A x 7)
component area (A x 7)
espace à équiper (A x 7)

*e Lochbild in der Leiterplatte, von der Lötseite gesehen
printed circuit board layout, solder side view
modèle de la carte imprimée, vue du côté à souder

*f Bohrung für gekröpften Lötkontakt
bore hole for bended solder contact
perçage pour contact à souder coudé

*g Lochbild in der Leiterplatte, von der Lötseite gesehen, für Polzahlen 20 und 26, mit Bohrungen für gekröpfte Lötkontakte (bei MICS 36 Kontakte 14, 15, 18, 19 gekröpft) (bei MICS-D 36 Kontakte 14, 15, 18, 19 gekröpft)
printed circuit board layout, solder side view, for pole numbers 20 and 26, with bore holes for bended solder contacts (at MICS 36 contacts 14, 15, 18, 19 are bended) (at MICS-D 36 contacts 14, 15, 18, 19 are bended)
modèle de la carte imprimée, vue du côté à souder, pour nombre de pôles 20 et 26, avec perçages pour contacts à souder coudés (au MICS 36 les contacts 13, 14, 17, 18 sont coudés) (au MICS-D 36 les contacts 13, 14, 17, 18 sont coudés)

Bestellbezeichnung Designation Désignation	Polzahl Poles Pôles	Verpackungseinheit Package unit Unité d'emballage	Abmessungen Dimensions Dimensions	
			A (mm)	B (mm)
MICS 04	4	1000	8,86	7,41
MICS 06	6	1000	11,40	9,95
MICS 08	8	1000	13,94	12,49
MICS 10	10	1000	16,48	15,03
MICS 12	12	500	19,02	17,57
MICS 14	14	500	21,56	20,11
MICS 16	16	500	24,10	22,65
MICS 18	18	500	26,64	25,19
MICS 20	20	500	29,18	27,73
MICS 26	26	500	36,80	35,35
MICS 36	36	500	49,50	48,05
MICS-D 04	4	1000	8,86	7,41
MICS-D 06	6	1000	11,40	9,95
MICS-D 08	8	1000	13,94	12,49
MICS-D 10	10	1000	16,48	15,03
MICS-D 12	12	500	19,02	17,57
MICS-D 14	14	500	21,56	20,11
MICS-D 16	16	500	24,10	22,65
MICS-D 18	18	500	26,64	25,19
MICS-D 20	20	500	29,18	27,73
MICS-D 26	26	500	36,80	35,35
MICS-D 36	36	500	49,50	48,05

Verpackung: lose im Karton
Packaging: in bulk, in a cardboard box
Emballage: en vrac, dans un carton