

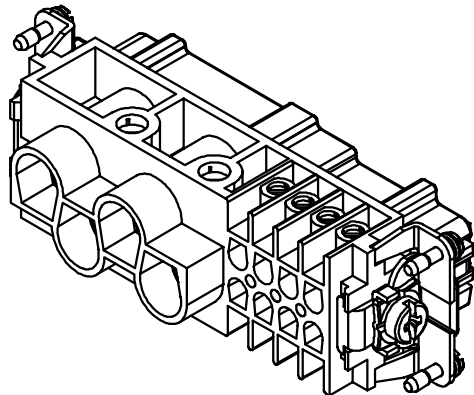
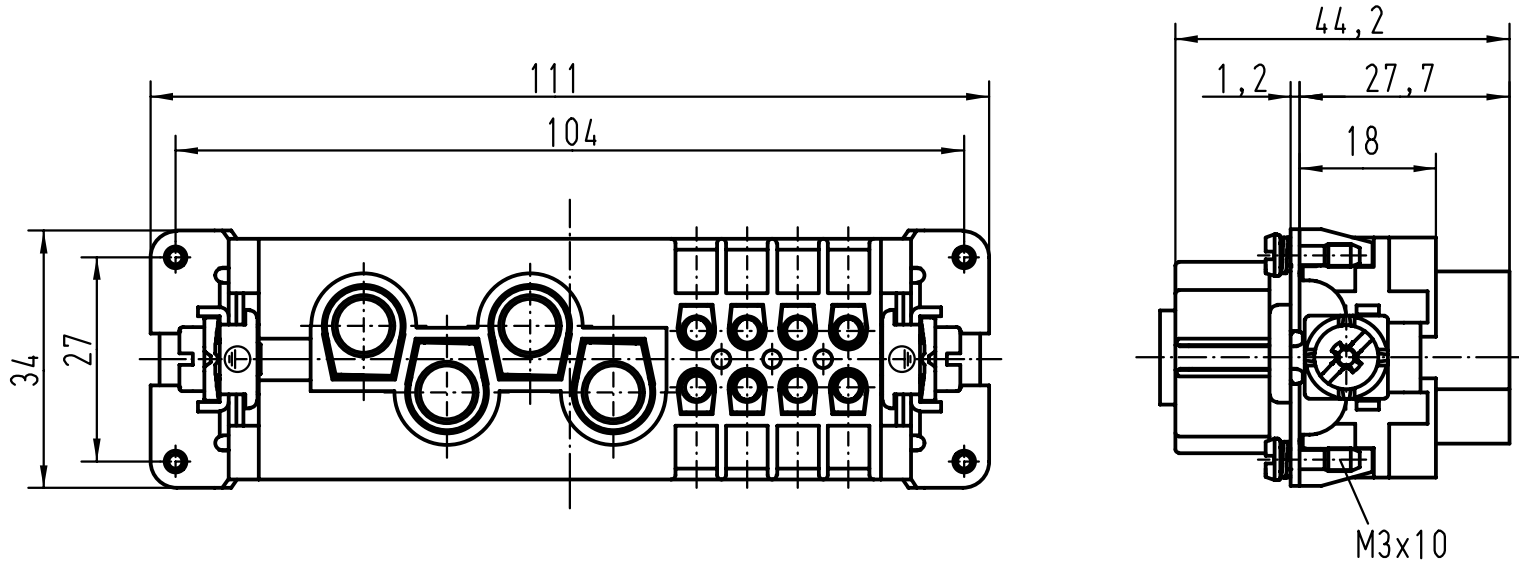
5

4

3

2

1



	All Dimensions in mm Original Size DIN A 4		Techn. Character.			Nicht tolerierte Masse! Free size tolerances	
			Detail.	Dat.	Name	Massstab/Scale 1:1	Han K4/8-F Buchseneinsatz / female insert
		Insp.		HERB			
		Stand.					
27361	15.05.00	Gd	HARTING KGaA D-32339 ESPELKAMP				TB 09 38 012 2701
Mod.	Dat.	Name					Sub. TB 09 38 012 2701 v. 30.06.87

D

C

B

A