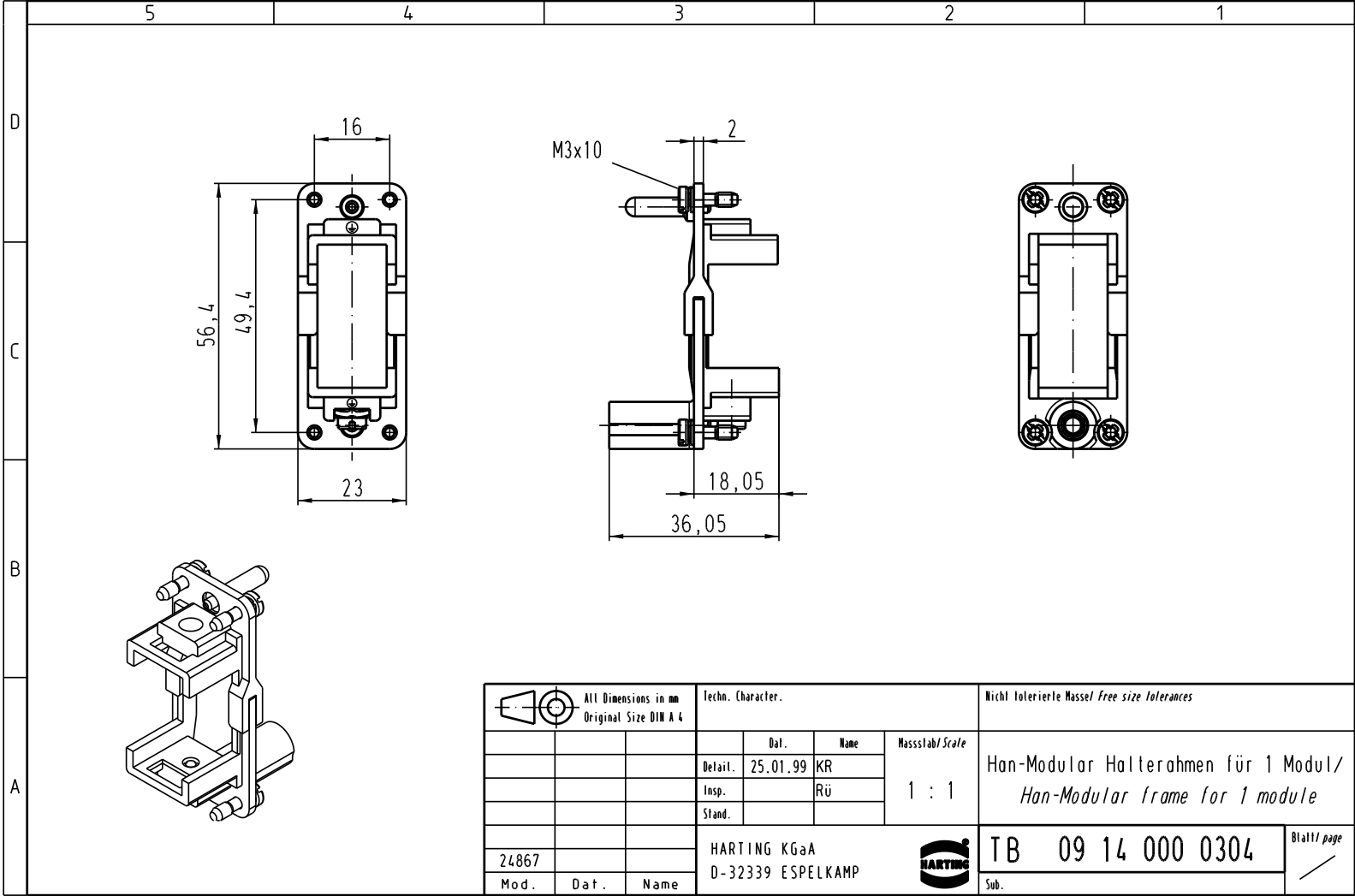


Alle Rechte vorbehalten/ All rights reserved



		Techn. Character.			Nicht tolerierte Masse/ free size tolerances	
			Dat.	Name	Maßstab/Scale 1 : 1	Han-Modular Halterahmen für 1 Modul/ Han-Modular frame for 1 module
			Detail.	25.01.99 KR		
			Insp.	Rü		
			Stand.			
24867			HARTING KGaA D-32339 ESPELKAMP			TB 09 14 000 0304 Sub.
Mod.	Dat.	Name				
						Blatt/ page /