

5

4

3

2

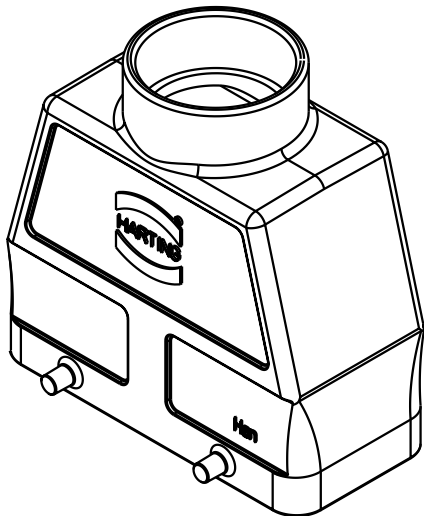
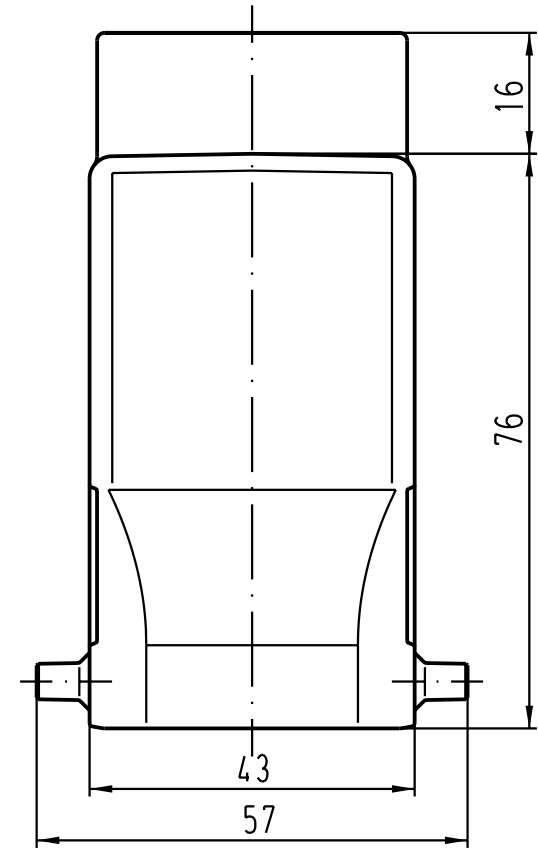
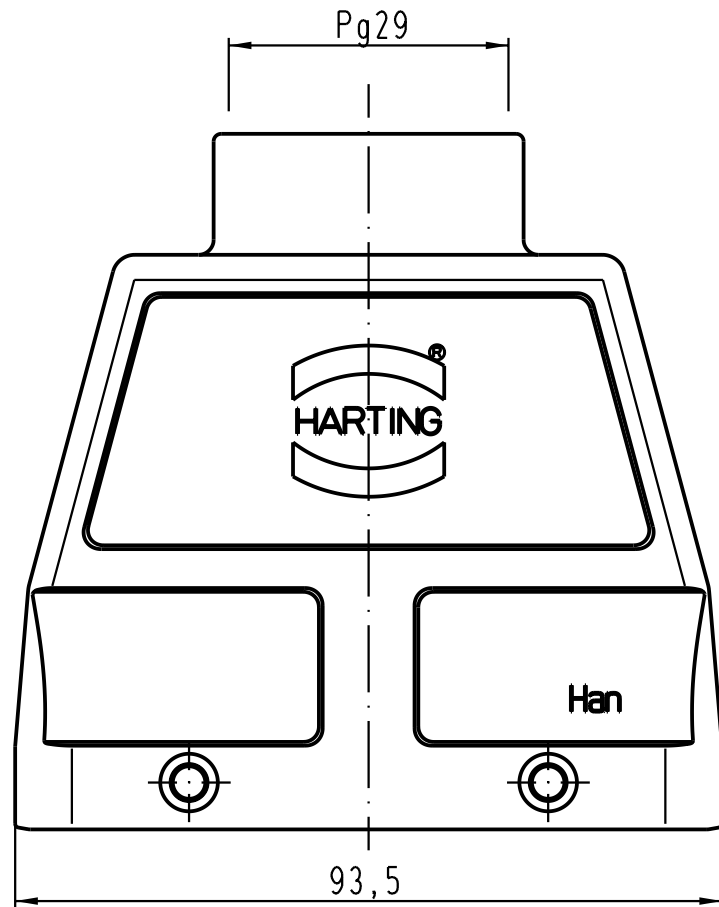
1

D

C

B

A



All Dimensions in mm Original Size DIN A 4		Techn. Character.			Nicht tolerierte Masse/ Free size tolerances	
			Dat.	Name	Massestab/Scale 1:1	han 16B-gg-29 Tüllengehäuse/ hoods
		Detail.	22.10.01	Gö		
		Insp.		KR		
		Stand.				
30140		HARTING Electric GmbH & Co. KG D-32339 Espelkamp				TB 09 30 016 0421 Sub. TB 09 30 0.. 042. v. 03.02.93
Mod.	Dat.	Name				