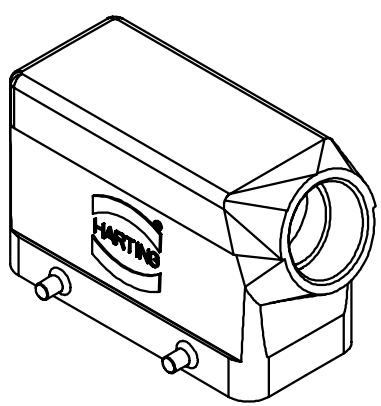
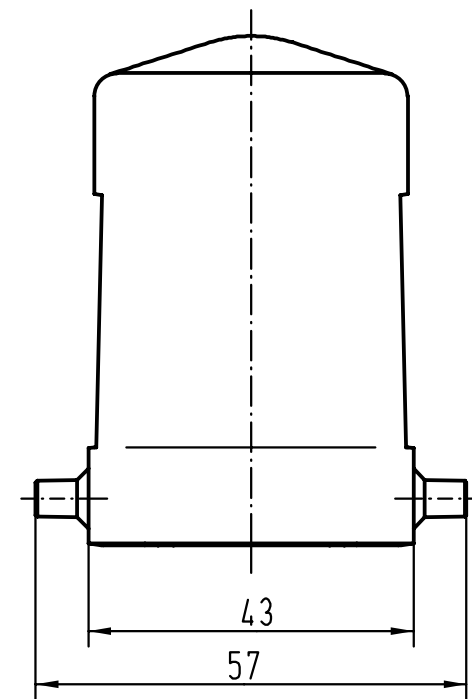
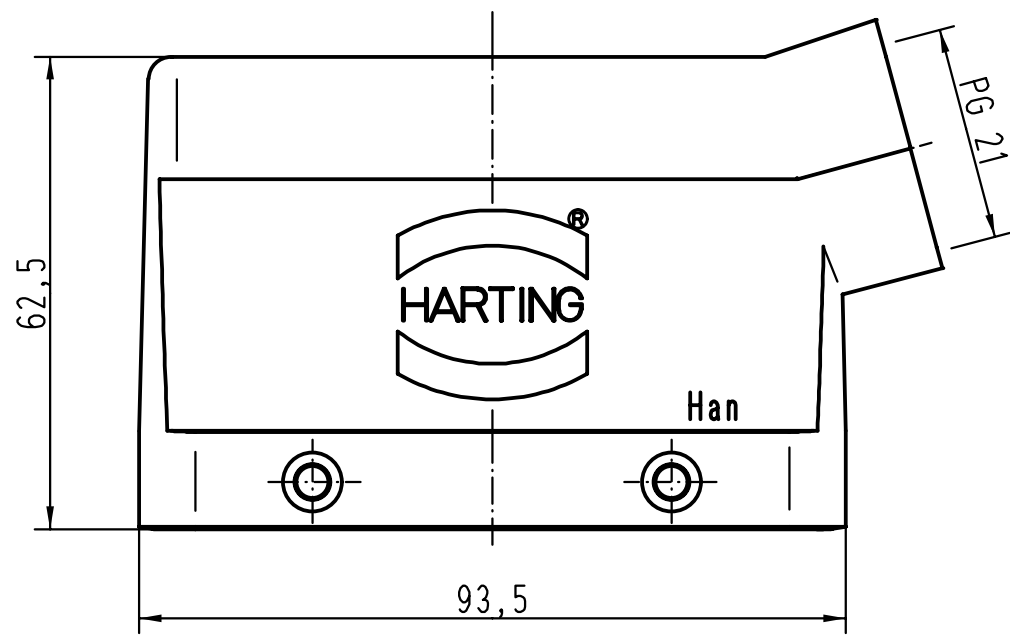




5 4 3 2 1



 All Dimensions in mm Original Size DIN A 4			Techn. Character.			Nicht tolerierte Masse/ Free size tolerances			
				Dat.	Name	Massstab/Scale  <b>1:1</b>	<b>Han 16B-gs-21</b> Tüllengehäuse/ hoods side-entry		
				Detail.	16.08.99				Gü
				Insp.					Sdt
				Stand.					
26734			HARTING KGaA				<b>TB 09 30 016 1520</b>		
Mod.	Dat.	Name	D-32339 ESPELKAMP						Sub. TB 09 30 0.. 152. v. 28.01.93
							Blatt/ page		