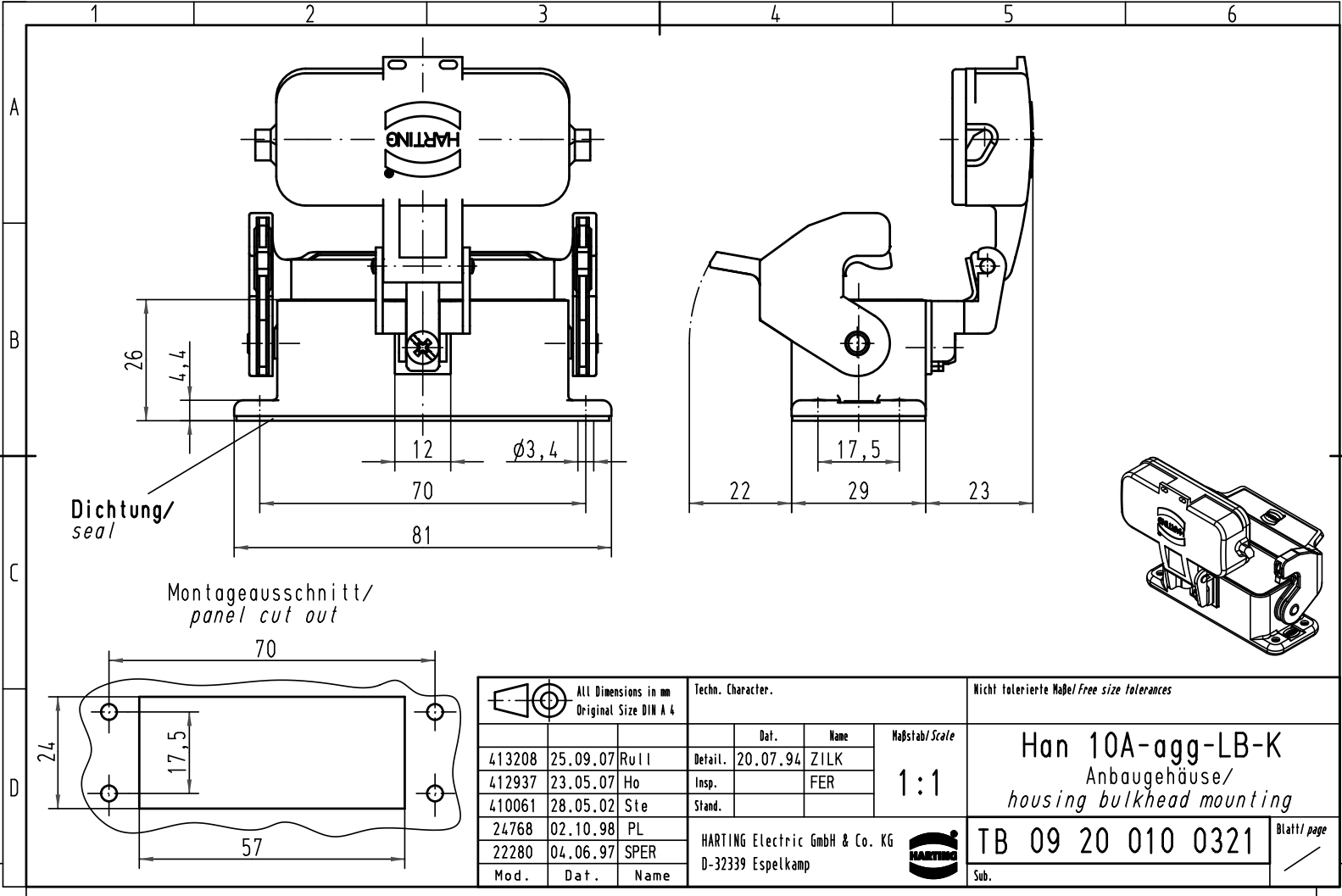
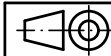


Alle Rechte vorbehalten/ All rights reserved



Dichtung/
seal

Montageausschnitt/
panel cut out



All Dimensions in mm
Original Size DIN A 4

Techn. Character.

Nicht tolerierte Maß/Free size tolerances

			Techn. Character.			Maßstab/Scale
	Dat.	Name		Dat.	Name	
413208	25.09.07	Ru11	Detail.	20.07.94	ZILK	1:1
412937	23.05.07	Ho	Insp.		FER	
410061	28.05.02	Site	Stand.			
24768	02.10.98	PL				
22280	04.06.97	SPER	HARTING Electric GmbH & Co. KG			
Mod.	Dat.	Name	D-32339 Espelkamp			

Han 10A-agg-LB-K
Anbaugehäuse/
housing bulkhead mounting

TB 09 20 010 0321

Blatt/page

Sub.