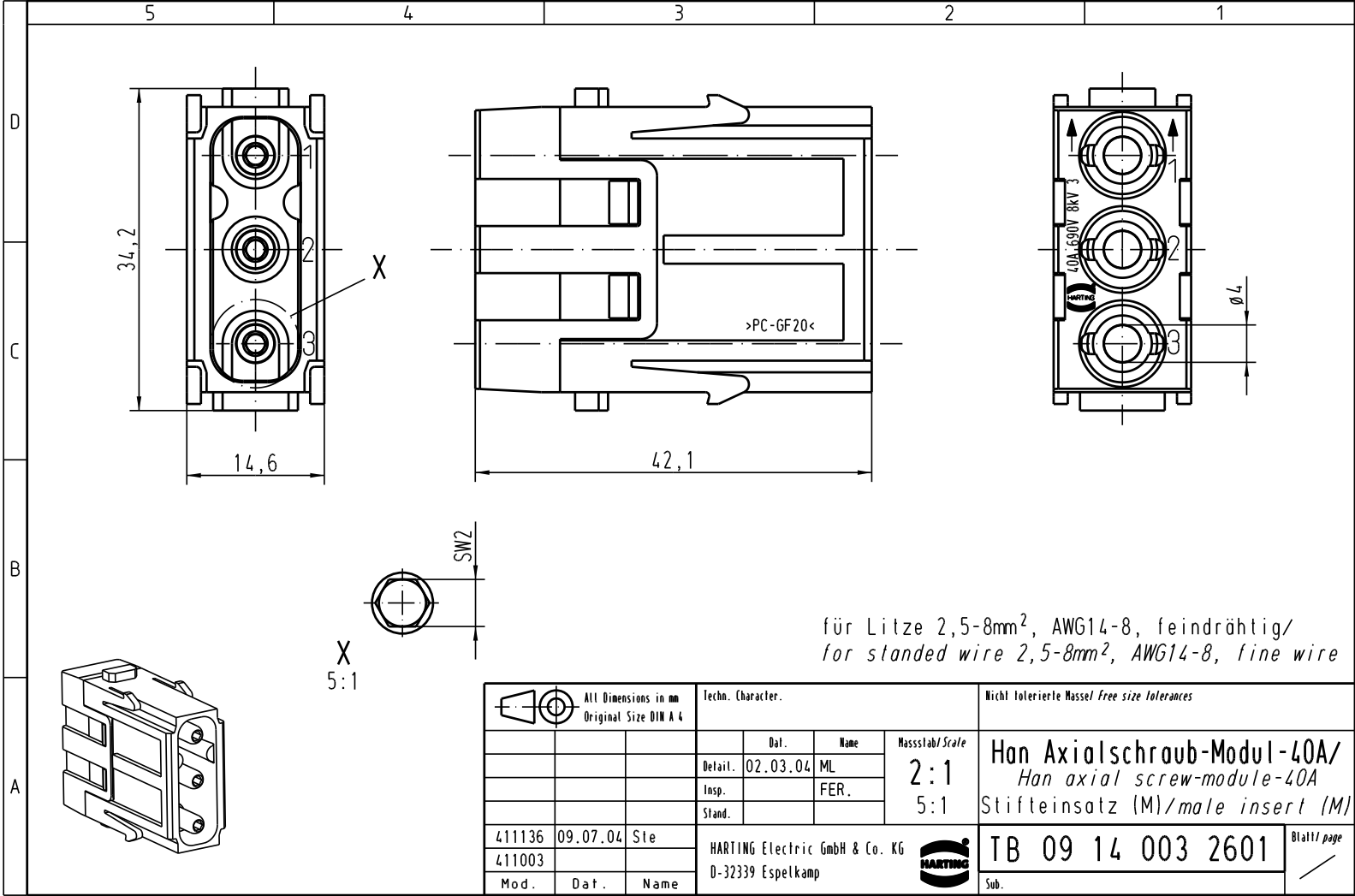


Alle Rechte vorbehalten/ All rights reserved



für Litze 2,5-8mm², AWG14-8, feindrähtig/
for stranded wire 2,5-8mm², AWG14-8, fine wire

		All Dimensions in mm Original Size DIN A 4			Techn. Character.		Nicht tolerierte Masse/ free size tolerances	
			Dat. 02.03.04	Name ML	Maßstab/Scale 2:1 5:1	HAN Axialschraub-Modul-40A/ Han axial screw-module-40A Stifteinsatz (M)/male insert (M)		
			Insp.	FER.				
			Stand.					
411136	09.07.04	Ste	HARTING Electric GmbH & Co. KG D-32339 Espelkamp				TB 09 14 003 2601	
411003							Sub.	Blatt/ page
Mod.	Dat.	Name						