

Alle Rechte vorbehalten/ All rights reserved

5

4

3

2

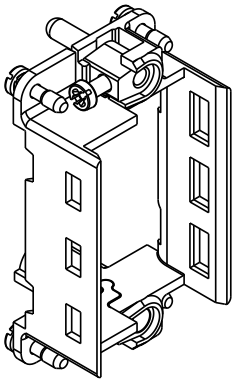
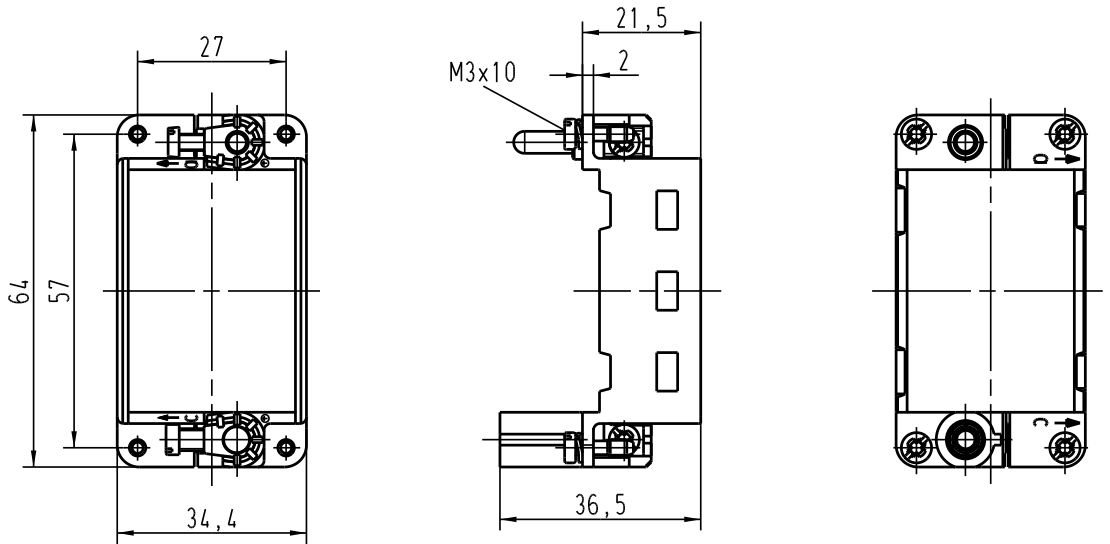
1

D

C

B

A



All Dimensions in mm Original Size DIN A 4		Techn. Character.			Nicht tolerierte Masse! Free size tolerances	
			Dat.	Name	Maststab/Scale	Han-Modular Gelenkrahmen für 3 Module für Gehäuseunterteile / <i>Han-Modular hinged frame for 3 modules for housings</i>
			Detail: 23.10.97	Sper.		
412230	22.05.06	Loe.	Insp.	Rü	1:1	
410212	23.10.02	Pae	Stand.			
28626	03.11.00	ROH				
26173	16.07.99	KR				
Mod.	Dat.	Name	HARTING Electric GmbH & Co. KG D-32339 Espelkamp			
						TB 09 14 010 0313 Sub.
						Blatt/ page