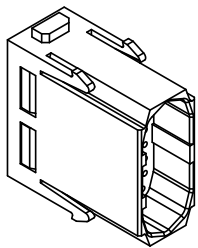
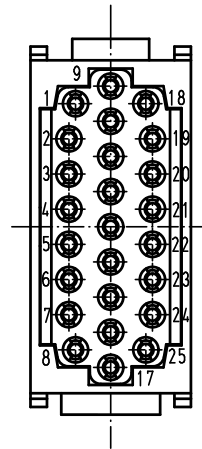
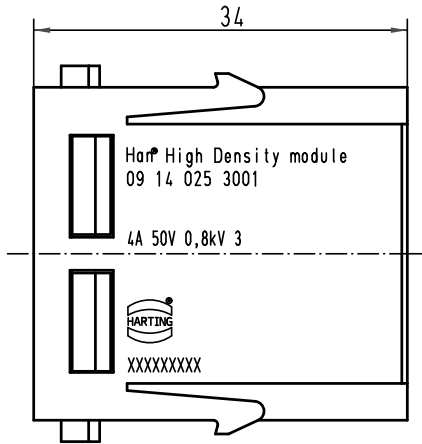
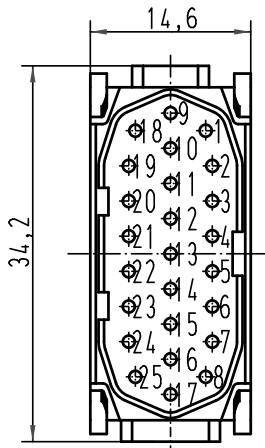


Alle Rechte vorbehalten/ All rights reserved



All Dimensions in mm Original Size DIN A 4		Techn. Character.			Nicht tolerierte Maß/Free size tolerances	
			Dat.	Name	Maßstab/Scale	Han High Density module Stifteinsatz/male insert
	Detail.	15.10.08	Rull	2:1	TB 09 14 025 3001	
	Insp.		Be			
	Stand.					
A			HARTING Electric GmbH & Co. KG D-32339 Espelkamp			
Mod.	Dat.	Name			Blatt/page	