

5

4

3

2

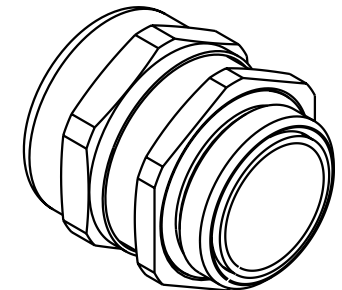
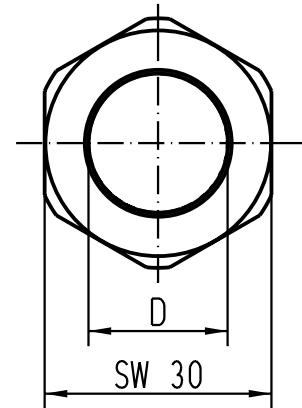
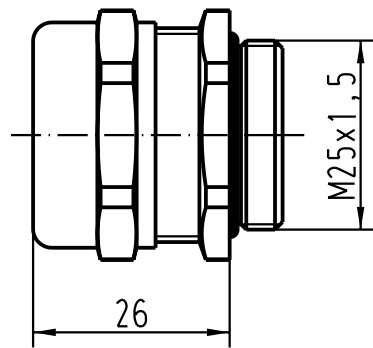
1

D


C

B

A



19 00 000 5090	9	16
19 00 000 5092	13	18
Bestell-Nr./Part No.	D min.	D max.

 All Dimensions in mm Original Size DIN A 4	Techn. Character.			Nicht tolerierte Masse/Free size tolerances	
		Dat.	Name	Maststab/Scale	
	Detail.	26.10.01	DY	1:1	
	Insp.		KR		
	Stand.				
30112	HARTING Electric GmbH & Co. KG			TB 19 00 000 509. Blatt/page 1/3	
Mod.	Dat.	Name	D-32339 Espelkamp		

