

5

4

3

2

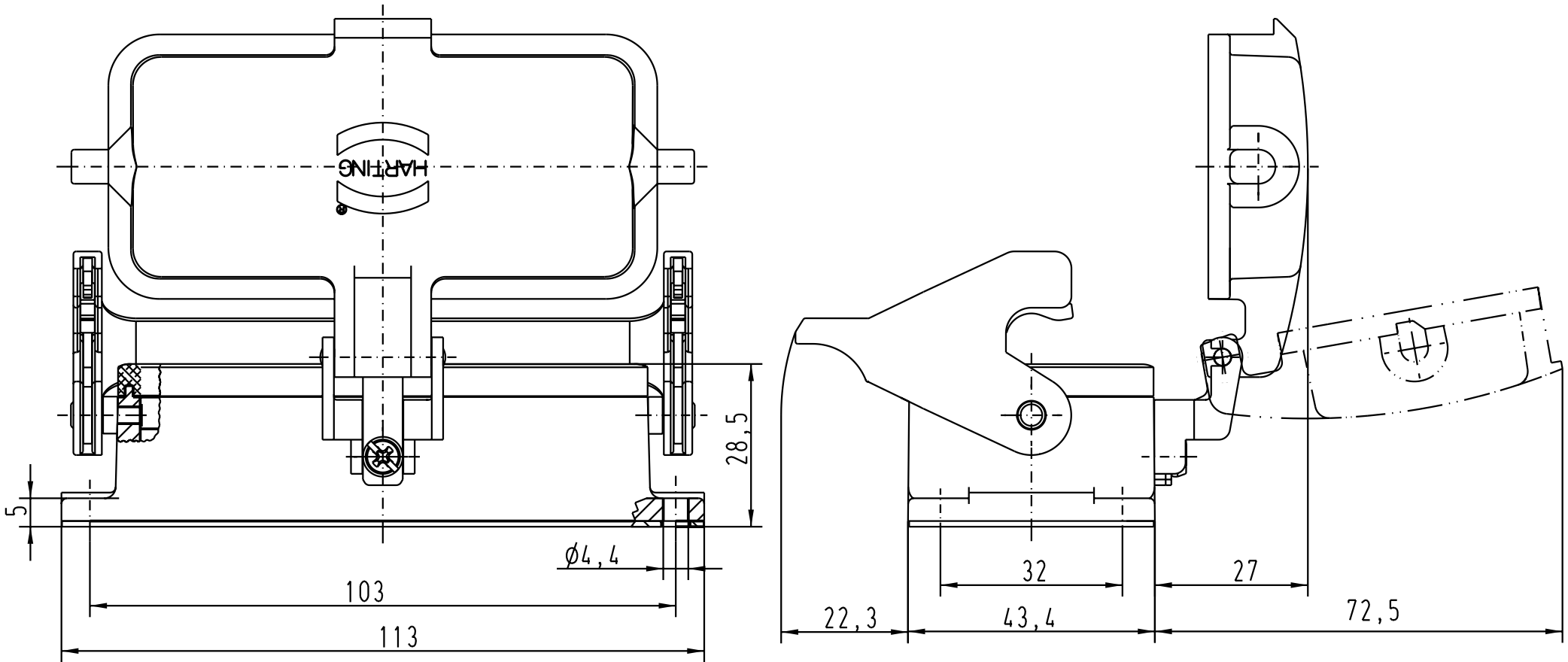
1

D

C

B

A



All Dimensions in mm
Original Size DIN A 4

Techn. Character.

Nicht tolerierte Masse/ Free size tolerances

	Dat.	Name	Massstab/Scale 1:1
Detail.	28.01.93	PENNER	
Insp.		HERB	
Stand.		NÖTZEL	

Han 16B-agg-LB-K
Anbaugeschäule/
housings bulkhead mounting

24815	06.11.98	PL
Mod.	Dat.	Name

HARTING KGaA
D-32339 ESPELKAMP



TB 09 30 016 0306
Sub.

Blatt/ page
/

