

ALECTRON P/N: 231-1512

DIELECTRIC WITHSTANDING VOLTAGE:
AC 500V/1 min.

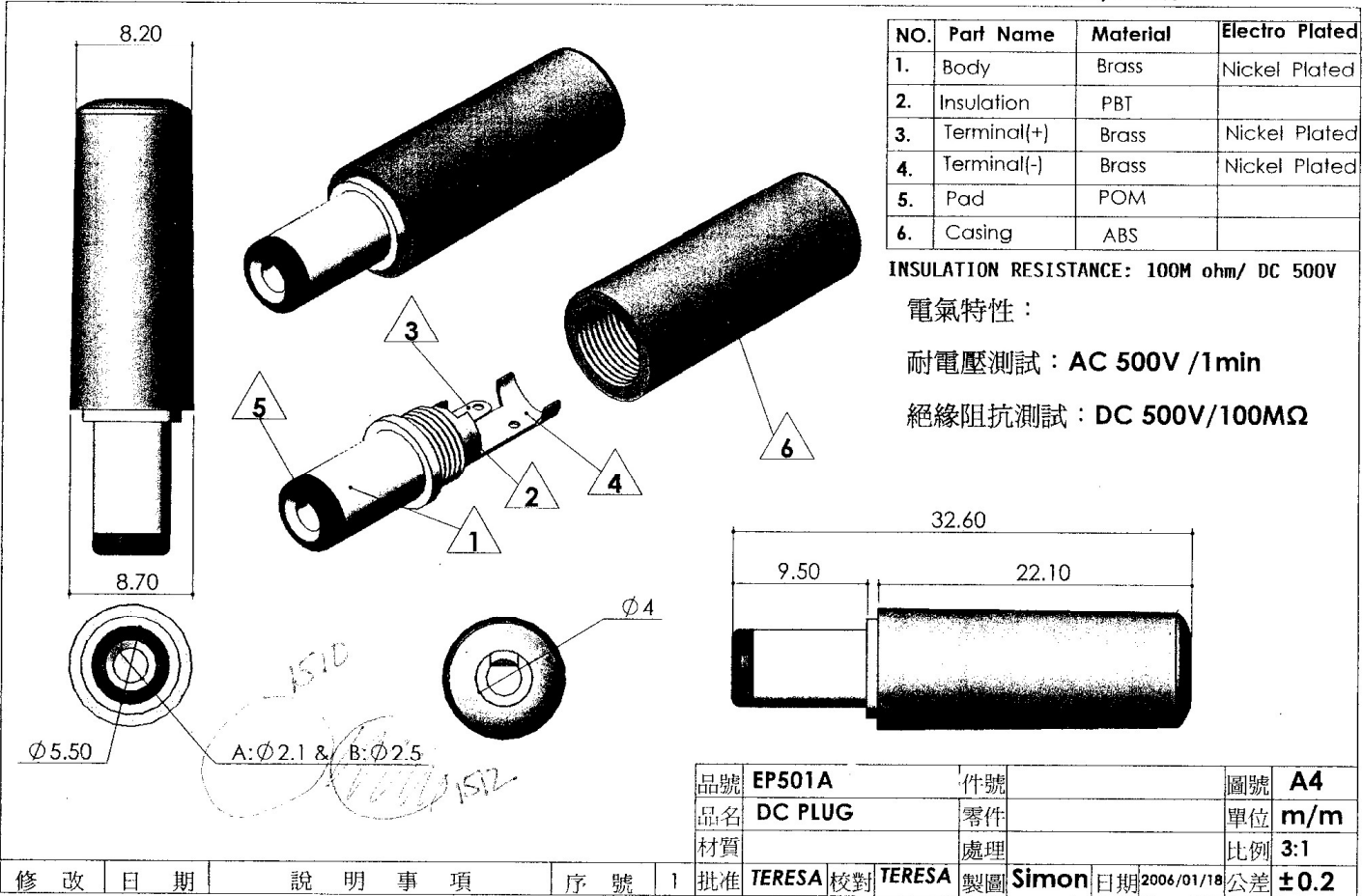
NO.	Part Name	Material	Electro Plated
1.	Body	Brass	Nickel Plated
2.	Insulation	PBT	
3.	Terminal(+)	Brass	Nickel Plated
4.	Terminal(-)	Brass	Nickel Plated
5.	Pad	POM	
6.	Casing	ABS	

INSULATION RESISTANCE: 100M ohm/ DC 500V

電氣特性：

耐電壓測試：AC 500V /1min

絕緣阻抗測試：DC 500V/100MΩ



品號	EP501A	件號		圖號	A4
品名	DC PLUG	零件		單位	m/m
材質		處理		比例	3:1
修改	日期	說明事項	序號	1	批准
					TERESA
					校對
					TERESA
					製圖
					Simon
					日期
					2006/01/18
					公差
					±0.2