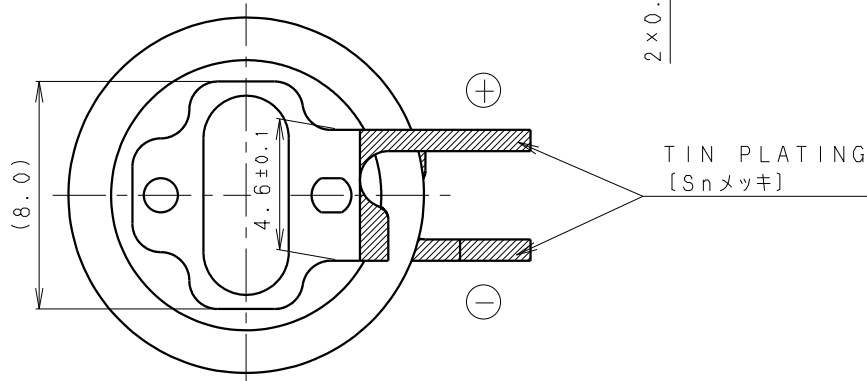
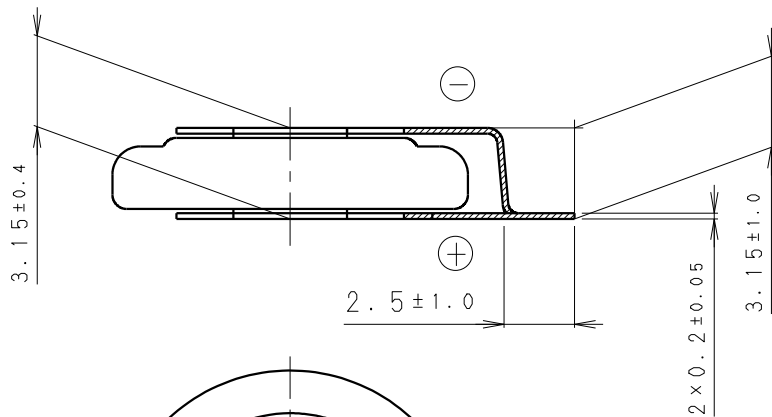
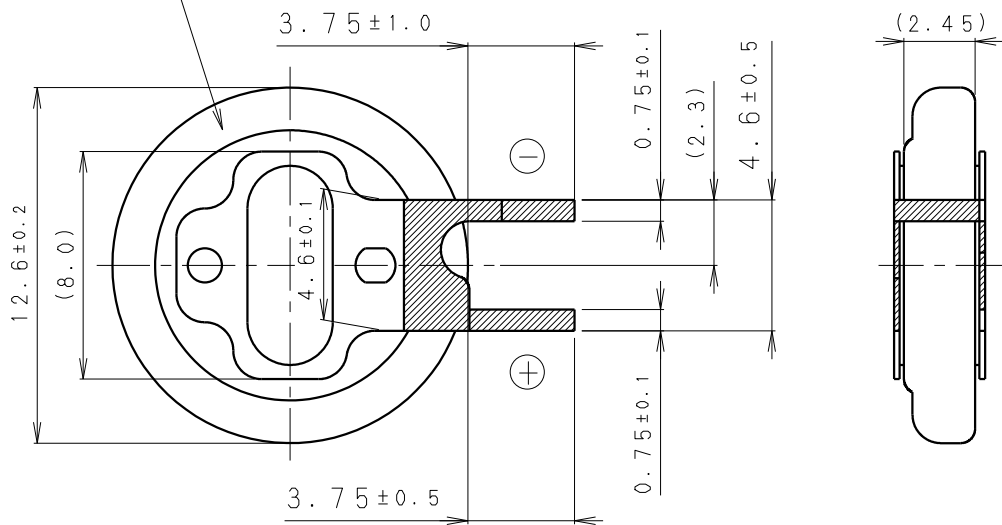


INSULATOR (FRESH GREEN)
 【絶縁チューブ* (フレッシュグリーン色)】



NOTE [注記]

1. TAB PULLING STRENGTH OVER 19.6N
 【端子溶接強度：19.6N以上】
2. TAB MATERIAL: STAINLESS STEEL WITH TIN PLATING
 【端子材料：基材 ステンレス/表面 部分Snメッキ】
3. () : REFERENCE DIMENSION AND ANGLE
 [() 寸法、角度は参考値]

PRODUCT NO.	BR-1225A/FAN	SCALE	
		4:1	
DRAWING NO.	JGFA6Z	REV.	
		0	