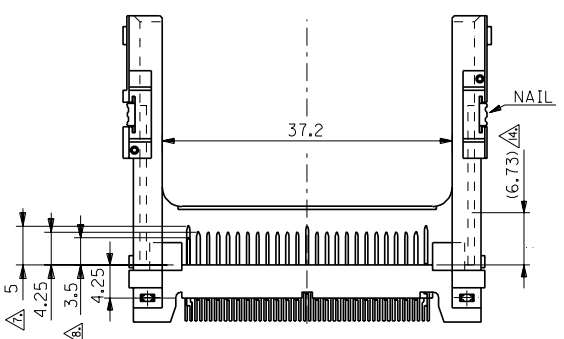
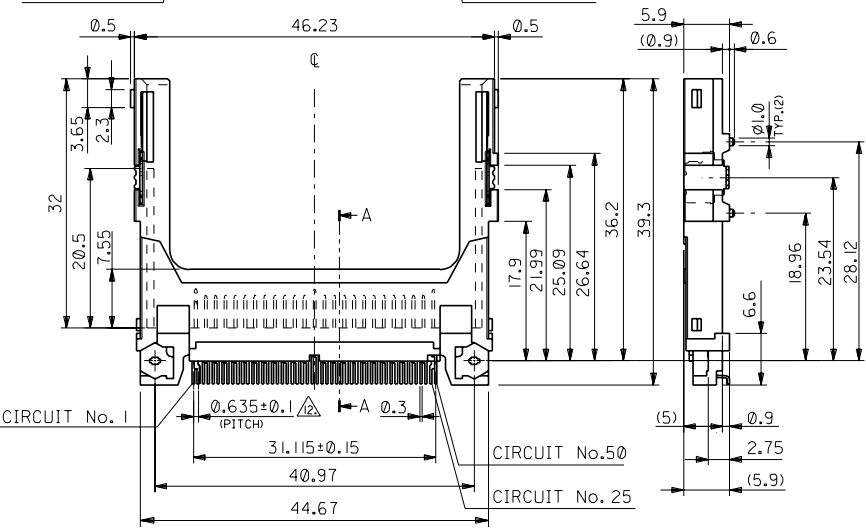
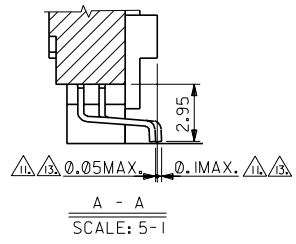
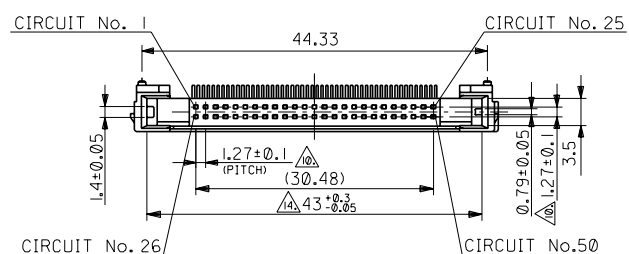


DWG. NO. SD-55340-003



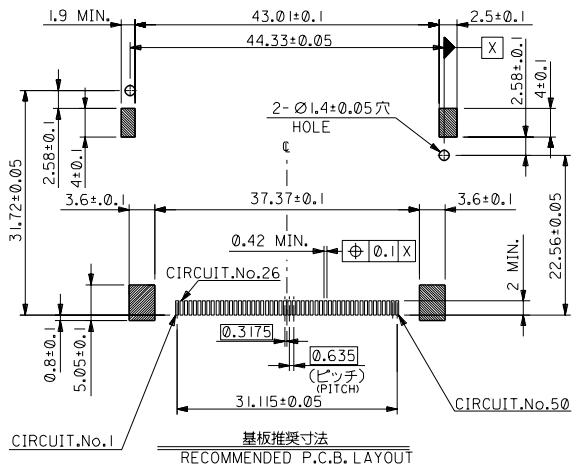
55340-5010
MATERIAL No.

DO NOT SCALE DRAWING	EC NO.	REVISED	EC NO.	REVISED	EC NO.	REVISED	MATERIAL 材料	GENERAL TOLERANCES: (UNLESS SPECIFIED) 一般公差	SCALE 2 - 1	DESIGN UNITS <input checked="" type="checkbox"/> mm <input type="checkbox"/> INCH	THIRD ANGLE PROJECTION	DIMENSIONS:		SHT	REV
	DRWN:	MTANAKA '98/02/15	DRWN:	MTANAKA '98/02/15	DRWN:	MTANAKA '98/10/09						FINISH 仕上り	10 UNDER 未満		
	CHK:	MSASAO '01/02/15	CHK:	MSASAO '01/02/15	CHK:	MSASAO '98/10/13	SEE NOTES	SEE NOTES	DRAWN BY & DATE <i>M. Tanaka</i> '98/07/27	CHECKED BY & DATE <i>H. Saito</i> '98/07/27	APPROVED BY & DATE <i>S. Tanaka</i> '98/07/27	TITLE:		SHEET NO.	REV
	APPR:	HIKESUGI '01/02/15	APPR:	HIKESUGI '01/02/15	APPR:	HIKESUGI '98/10/13						CF CARD CONN. 50P HEADER ASS'Y (REVERSE, RIGHT SIDE)	1 OF 3		
	EC NO.	REVISED	EC NO.	REVISED	EC NO.	REVISED	DESCRIPTION	WIRE RANGE 通用電線範囲	ANGLE 角度	CAD FILENAME 55340003.S01	MATERIAL NO. 55340-5010	DRAWING NO. SD-55340-003	SIZE B	EN-02J(097) MXJ-54	
	DRWN:	MTANAKA '98/10/09	DRWN:	MTANAKA '98/07/27	DRWN:	MTANAKA '98/07/27									INS. RANGE 被覆外径

DWG. NO. SD-55340-003

- 注) 1. 材質 MATERIAL
 ハウジング: ガラス入りLCP 色: アイボリー UL94V-0
 HOUSING: LIQUID CRYSTAL POLYMER G.F. UL94V-0
 COLOR: IVORY
 ピン: フォスフォール青銅
 PIN: PHOSPHOR BRONZE
 ネール: フォスフォール青銅 (t0.3)
 NAIL: PHOSPHOR BRONZE (t0.3)
2. メッキ仕様 PLATING
 ピン 接点部 :パラジウムニッケル下地、金メッキ
 CONTACT AREA: GOLD OVER PALLADIUM-NICKEL
 半田付け部: 半田メッキ
 SOLDER TAIL AREA: TIN-LEAD
 下地メッキ: ニッケルメッキ
 UNDERPLATING: NICKEL OVER ALL
 ネール 半田メッキ
 NAIL TIN-LEAD
 下地メッキ: 銅メッキ
 UNDERPLATING: COPPER OVER ALL
3. 推奨基板厚 : t=0.8 MIN.
 RECOMMENDED P.C.B. THICKNESS: t=0.8 MIN.
4. 適合カード厚 RECOMMENDED CARD THICKNESS
 接続部 : 3.3±0.1
 CONNECTING AREA: 3.3±0.1
5. 適合カード幅 : 42.8±0.1
 RECOMMENDED CARD WIDTH: 42.8±0.1
- △ ボタンストロークが 6mm の時、カード飛び出し量は (3.25mm)。
 WHEN BUTTON PUSH STROKE IS 6mm, CARD OUT BY (3.25mm).
- △ 寸法適用極 : 1,13,38,50
 THIS DIMENSION APPLIES TO CIRCUIT NUMBERS
 1,13,38 AND 50.
- △ 寸法適用極 : 25,26
 THIS DIMENSION APPLIES TO CIRCUIT NUMBERS 25 AND 26.
- △ ピンの倒れは、ピン根元を基準に全方向へ 0.1 MAX. とする。
 PIN TIP LEAN TOWARD ANY DIRECTION NOT TO EXCEED 0.1
 WHEN MEASURED FROM PIN BASE.

- △ ピン根元に適用する。
 THIS DIMENSION TO BE MEASURED AT PIN BASE.
- △ ソルダータールは、Z面を基準とし上へ 0.05 下へ 0.1 の範囲にあり、
 目ツルダータールの平坦度は、0.1 MAX. とし、テール先端にて測定する。
 SOLDER TAILS TO BE WITHIN 0.05 UPWARD AND
 0.1 DOWNWARD FROM Z-DATUM PLACE, AND COPLANARITY OF
 SOLDER TAILS TO BE WITHIN 0.1.
 MEASUREMENT POINT IS SOLDER TAILS TIP.
- △ 公差非累積
 NON-CUMULATIVE
- △ テールとネールを併せた平坦度は、0.1 MAX. とする。
 TOTAL COPLANARITY OF SOLDER TAILS, NAILS
 AND REAR-NAILS TO BE 0.1 MAX.
- △ 嵌合面から 6.73mm の範囲は 43.8±0.05 とする。
 IN THIS AREA THE DIMENSION NEEDS 43.8±0.05



DO NOT SCALE DRAWING		EC NO. DRAWN: CHFK: APPR:		EC NO. DRAWN: CHFK: APPR:		EC NO. DRAWN: CHFK: APPR:		EC NO. DRAWN: CHFK: APPR:		SHEET 1 OF 3 参照 SEE SHEET 1 OF 3		MATERIAL 材料 SEE NOTES		GENERAL TOLERANCES: (UNLESS SPECIFIED) 一般公差		SCALE 2 - 1		DESIGN UNITS <input checked="" type="checkbox"/> mm <input type="checkbox"/> INCH		THIRD ANGLE PROJECTION <input type="checkbox"/> mm <input type="checkbox"/> INCH <input checked="" type="checkbox"/> mm ONLY		SHT REV REVISE ON CAD ONLY	
		EC NO. DRAWN: CHFK: APPR:		EC NO. DRAWN: CHFK: APPR:		EC NO. DRAWN: CHFK: APPR:		EC NO. DRAWN: CHFK: APPR:		FINISH 仕上げ SEE NOTES		10 UNDER 未満 +0.2		DRAWN BY & DATE M. Toriba '98/07/27		CHECKED BY & DATE H. Saito '98/07/27		APPROVED BY & DATE '98/07/27		TITLE: CF CARD CONN. 50P HEADER ASS'Y (REVERSE, RIGHT SIDE)		MOLEX MOLEX INCORPORATED	
		EC NO. DRAWN: CHFK: APPR:		EC NO. DRAWN: CHFK: APPR:		EC NO. DRAWN: CHFK: APPR:		EC NO. DRAWN: CHFK: APPR:		WIRE RANGE 適用範囲 →		ANGLE 角度 +3°		CAD FILENAME 55340003.S02		MATERIAL NO. 55340-5010		DRAWING NO. SD-55340-003		SHEET NO. 2		SIZE B	
		EC NO. DRAWN: CHFK: APPR:		EC NO. DRAWN: CHFK: APPR:		EC NO. DRAWN: CHFK: APPR:		EC NO. DRAWN: CHFK: APPR:		INS. RANGE 適用外 →												EN-02J(097) MXJ-54	

