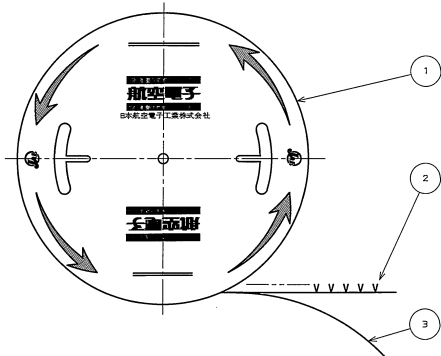
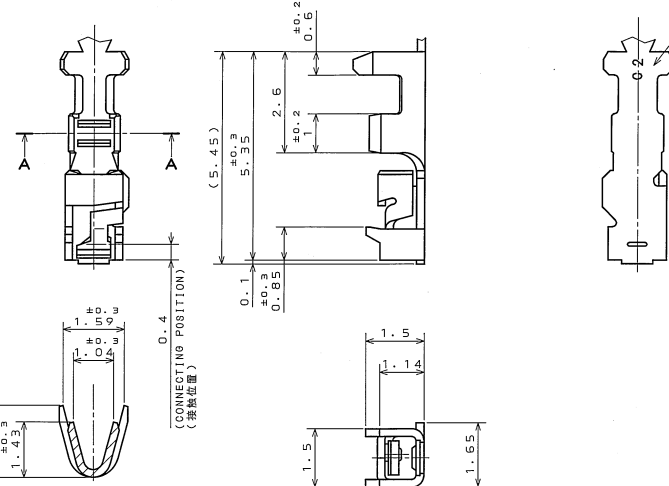


S02001PS
(*ON ENIMVHC)各番印図

版数 REV.	年月日 DATE	DCN NO.	変更内容 DESCRIPTION	製図 DR.	担当 CHK.	査閲 APP.	承認 APP.



DETAIL CONTACT (SCALE 10:1)
(コンタクト本体詳細図)



DESIGNATION
命名法

LY10-C1-A1-10000

QUANTITY
10000個のリール状

FINISH
仕上

APPLICABLE WIRE (NOTE 2)
適合電線サイズ

CRIMP TYPE
クリンプタイプ

SERIES
シリーズ名

NOTE 1. INSERT PIN: 0.5 ± 0.05 SQU.

2. APPLICABLE WIRE: #26~#30AWG, STRANDED.
APPLICABLE WIRE INSULATION OUTER DIA: $\phi 0.7 \sim \phi 1.2$

注1 適合ピンは 0.5 ± 0.05 である。

注2 圧着適合電線サイズはAWG #26~#30の纏り線であり
被覆外径寸法が $\phi 0.7 \sim \phi 1.2$ のものである。

3	PAPER TAPE	1	PAPER		
2	SOCKET CONTACT	10000	PHOSPHOR BRONZE	GRIM: K51; GOLD PLATE OVER NICKEL. CONTACT AREA: 0.1mm MIN GOLD PLATING OVER NICKEL.	PITCH: 4.5
1	MAGAZINE	1	PAPER		
符号 NO.	名称 DESCRIPTION	個数 QTY.	材料 MATERIAL	仕上 FINISH	備考 REMARKS
	JACS-1337		13.Feb.2004		
仕様書 (SPECIFICATION)		製図 DR.		名称 (TITLE)	
公差 (GENERAL TOLERANCE)		製図 CHK.		LY10-C2-A1-10000	
寸法 (DIMENSION)		承認 APPD.		MAGAZINE ASSEMBLY	
角度 (ANGLES)		承認 APPD.		図面番号 (DRAWING NO.)	
±0.8	X° ±	N.UCHIYAMA		航空電子工業株式会社	
±0.4	XX° ±	K. Kawada		Reference Only	
±0.1	XXX° ±	S. Kashwagi		ELECTRONICS INDUSTRY, LTD.	
±0.1				重量 (WEIGHT)	
±0.1				SJ100705	

JAE CONNECTOR DIV. PROPRIETARY.
COPYRIGHT (C) 2004, JAPAN AVIATION ELECTRONICS INDUSTRY, LTD.

DDF-C-212E(03.08)



SIZE A3
1