

注文コード
ORDERING CODE

5061 プラグ ライトアングル
PLUG RIGHT ANGLE

型番構成 **10** **5061** **ZZZ** **YYY** **XXX**

10: プラグ
シリーズ
極数

コードNo.	極数
020	20
030	30
040	40
050	50
060	60
080	80
100	100

コードNo.	極数
120	120

バリエーション

コードNo.	タイプ
101	フランジ有、ワンタッチロック付
103	フランジ有
107	フランジ有、ロングテール 10mm
113	フランジ有、ロングテール 25.2mm
102	フランジ有、ガイド付
104	フランジ有、ガイド付、ロングテール 28mm
105	フランジ有、ガイド付、ワンタッチロック付
115	フランジ有、ガイド付

コードNo.	タイプ
109	フランジ有、ガイド付、ロングテール 23.5mm
106	フランジ無
108	フランジ有、ワンタッチロック付、ハウジングロック
112	フランジ有、ワンタッチロック付、ガイド(ショートタイプ)付
110	フランジ有、リバース、ロングテール 14.8mm
200	フランジ有、ワンタッチロック付、リバース
201	フランジ、リバース
116	フランジ有、ガイド付 テール 11.6mm

メッキコード

コードNo.	接触部分メッキ厚
856	Au 0.1um以上
861	Au 0.25um以上
871	Au 0.5um以上

●その他のメッキ仕様のご注文は担当営業までお問い合わせください。

Typical Example **10** **5061** **ZZZ** **YYY** **XXX**

10: PLUG
SERIES NUMBER
NUMBER OF CONTACTS

CODE	No. of Pos.
020	20
030	30
040	40
050	50
060	60
080	80
100	100

CODE	No. of Pos.
120	120

VARIATION CODE

CODE	TYPE
101	W/FLANGE, RETENTION CLIP
103	W/FLANGE
107	W/FLANGE, TAIL 10mm
113	W/FLANGE, TAIL 25.2mm
102	W/FLANGE, W/GUIDE
104	W/FLANGE, W/GUIDE, TAIL 28mm
105	W/FLANGE, W/GUIDE, RETENTION CLIP
115	W/FLANGE, W/GUIDE

CODE	TYPE
109	W/FLANGE, W/GUIDE, TAIL 23.5mm
106	W/O FLANGE
108	W/FLANGE, RETENTION CLIP, HOUSING LOCK
112	W/FLANGE, RETENTION CLIP W/GUIDE SHORT TYPE
110	W/FLANGE, REVERSE TYPE, TAIL 23.5mm
200	W/FLANGE, REVERSE TYPE, RETENTION CLIP
201	W/FLANGE, REVERSE TYPE
116	W/FLANGE, W/GUIDE TAIL 11.6mm

FINISH CODE

CODE	GOLD-MATING AREA
856	Au 0.1um
861	Au 0.25um
871	Au 0.5um

Consult Elco for additional contact plating

W/=WITH W/O=WITHOUT

RA=Right Angle Type/ST=Straight Type

注文コード
ORDERING CODE

5061 プラグ ストレート
PLUG STRAIGHT

型番構成

10

5061

ZZZ

YYY

XXX

10: プラグ
シリーズ

極数

コードNo.	極数
020	20
030	30
040	40
050	50
060	60
068	68
080	80

コードNo.	極数
100	100
120	120

バリエーション

コードNo.	タイプ
000	フランジ無、キンク
008	フランジ無、
011	キンク無、キンク、テール3mm
002	フランジ有
004	フランジ無、キンク
007	フランジ無、テール3.2mm
009	フランジ無

コードNo.	タイプ
003	フランジ無、ワンタッチロック付
006	フランジ無、キンク
010	フランジ無、キンク、ハウジングロック
012	フランジ無、キンク、両側キー溝
013	フランジ有、ワンタッチロック付
401	フランジ有、黒色ハウジング
402	フランジ有、黒色ハウジング、インサートナット付

コードNo.	タイプ
014	フランジ無、キンク、テール 3.8mm
015	フランジ無、キンク
016	キンク
017	フランジ有、テール 2.0mm
018	テール 2.29mm

メッキコード

コードNo.	接触部金メッキ厚
856	Au 0.1um以上
861	Au 0.25um以上
871	Au 0.5um以上

●その他のメッキ仕様のご注文は担当営業までお問い合わせください。

Typical Example

10

5061

ZZZ

YYY

XXX

10: PLUG

SERIES NUMBER

NUMBER OF CONTACTS

CODE	No. of Pos.
020	20
030	30
040	40
050	50
060	60
068	68
080	80

CODE	No. of Pos.
100	100
120	120

VARIATION CODE

CODE	TYPE
000	W/O FLANGE, W/KINK
008	W/O FLANGE
011	W/FLANGE, W/KINK, TAIL 3mm
002	W/O FLANGE
004	W/O FLANGE, W/KINK
007	W/O FLANGE, W/KINK, TAIL 3.2mm
009	W/O FLANGE

CODE	TYPE
003	W/O FLANGE, RETENTION CLIP
006	W/O FLANGE, W/KINK
010	W/O FLANGE, W/KINK, HOUSING LOCK
012	W/FLANGE, W/KINK, KEY SLOT ON BOTH SIDE
013	W/FLANGE, RETENTION CLIP
401	W/FLANGE, BLACK HOUSING
402	W/FLANGE, BLACK HOUSING, INSERT NUT TYPE

CODE	TYPE
014	W/O FLANGE, W/KINK, TAIL 3.8mm
015	W/O FLANGE, W/KINK
016	W/KINK
017	W/FLANGE, TAIL 2.0mm
018	TAIL 2.29mm

FINISH CODE

CODE	GOLD-MATING AREA
856	Au 0.1um
861	Au 0.25um
871	Au 0.5um

Consult Elco for additional contact platings.

W/=WITH W/O=WITHOUT

RA=Right Angle Type/ST=Straight Type

注文コード
ORDERING CODE

5061 リセ ストレート
RECE STRAIGHT

型番構成 **20** **5061** **ZZZ** **YYY** **XXX**

20: リセ
シリーズ
極数

コードNo.	極数	コードNo.	極数
020	20	100	100
030	30	120	120
040	40	140	140
050	50	160	160
060	60	180	180
068	68	200	200
080	80		

バリエーション

コードNo.	タイプ	コードNo.	タイプ	コードNo.	タイプ
014	フランジ無、キンク	056	フランジ無、キンク	066	フランジ有、ワンタッチロック付、テール 2.3mm
048	フランジ無、キンク	057	フランジ無、キンク	067	ワンタッチロックタイプ
049	フランジ無、キンク	058	フランジ無、キンク	068	ガイド付
050	フランジ有	059	フランジ無、テール 3.2mm	070	ワンタッチロック付
051	フランジ無、キンク	060	ガイド付	071	フランジ無、キンク
052	フランジ有、(ネジ穴用)	061	フランジ無	072	フランジ有、テール 2.29mm
053	フランジ有、ワンタッチロック付	062	フランジ無、キンク、ハウジングロック	073	スモールフランジ H4
055	ワンタッチロック付、ガイド付	065	ワイドロケーション	080	フランジ有、SMT

メッキコード

コードNo.	接触部金メッキ厚
856	Au 0.1um以上
861	Au 0.25um以上
871	Au 0.5um以上

●その他のメッキ仕様のご注文は担当営業までお問い合わせください。

Typical Example **20** **5061** **ZZZ** **YYY** **XXX**

20: RECE
SERIES NUMBER
NUMBER OF CONTACTS

CODE	No. of Pos.	CODE	No. of Pos.
020	20	100	100
030	30	120	120
040	40	140	140
050	50	160	160
060	60	180	180
068	68	200	200
080	80		

VARIATION CODE

CODE	TYPE	CODE	TYPE	CODE	TYPE
014	W/O FLANGE, W/KINK	056	W/O FLANGE, W/KINK	066	W/FLANGE, RETENTION CLIP, TAIL 2.3mm
048	W/O FLANGE, W/KINK	057	W/O FLANGE, W/KINK	067	RETENTION CLIP
049	W/O FLANGE, W/KINK	058	W/O FLANGE, W/KINK	068	W/GUIDE
050	W/FLANGE	059	W/O FLANGE, TAIL 3.2mm	070	W/RETENTION CLIP
051	W/O FLANGE, W/KINK	060	W/GUIDE	071	W/O FLANGE, W/KINK
052	W/FLANGE, FOR SCR HOLE	061	W/O FLANGE	072	W/FLANGE, TAIL 2.29mm
053	W/FLANGE, RETENTION CLIP	062	W/O FLANGE, W/KINK, HOUSING LOCK	073	W/SMALL FLANGE H4
055	W/RETENTION CLIP, GUIDE	065	WIDE LOCATION	080	W/FLANGE, SMT

FINISH CODE

CODE	GOLD-MATING AREA
856	Au 0.1um
861	Au 0.25um
871	Au 0.5um

Consult Elco for additional contact platings.

W/=WITH W/O=WITHOUT

RA=Right Angle Type/ST=Strait Type

注文コード
ORDERING CODE

5061 リセ ライトアングル
RECE RIGHT ANGLE

型番構成 20 5061 ZZZ YYY XXX

20: リセ
シリーズ
極数

コードNo.	極数
020	20
030	30
040	40
050	50
060	60
068	68
080	80

コードNo.	極数
100	100
120	120

バリエーション

コードNo.	タイプ
101	フランジ有、ワンタッチロック付
103	フランジ有
105	フランジ有、ロングテール 13.6mm
106	フランジ有、ワンタッチロック(ショートタイプ)付
102	フランジ有、ガイド付
104	フランジ有、ガイド付、ワンタッチロック付
108	フランジ有、ワンタッチロック付、ハウジングロック

コードNo.	タイプ
401	フランジ有、ワンタッチロック付、黒色ハウジング

メッキコード

コードNo.	接触部金メッキ厚
856	Au 0.1um以上
861	Au 0.25um以上
871	Au 0.5um以上

●その他のメッキ仕様のご注文は担当営業までお問い合わせください。

Typical Example 20 5061 ZZZ YYY XXX

20: RECE
SERIES NUMBER
NUMBER OF CONTACTS

CODE	No. of Pos.
020	20
030	30
040	40
050	50
060	60
068	68
080	80

CODE	No. of Pos.
100	100
120	120

VARIATION CODE

CODE	TYPE
101	W/FLANGE, RETENTION CLIP
103	W/FLANGE
105	W/FLANGE, TAIL 13.6mm
106	W/FLANGE, RETENTION CLIP (SHORT TYPE)
102	W/FLANGE, W/GUIDE
104	W/FLANGE, W/GUIDE, RETENTION CLIP
108	W/FLANGE, RETENTION CLIP, HOUSING LOCK

CODE	TYPE
401	W/FLANGE, RETENTION CLIP, BLACK HOUSING

FINISH CODE

CODE	GOLD-MATING AREA
856	Au 0.1um
861	Au 0.25um
871	Au 0.5um

Consult Elco for additional contact platings.

W/=WITH W/O=WITHOUT

RA=Right Angle Type/ST=Straight Type

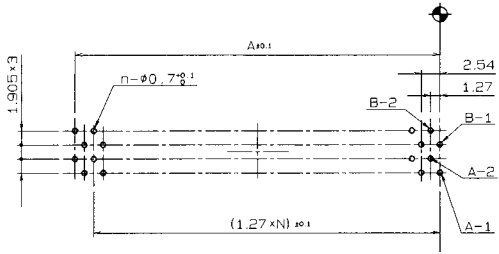
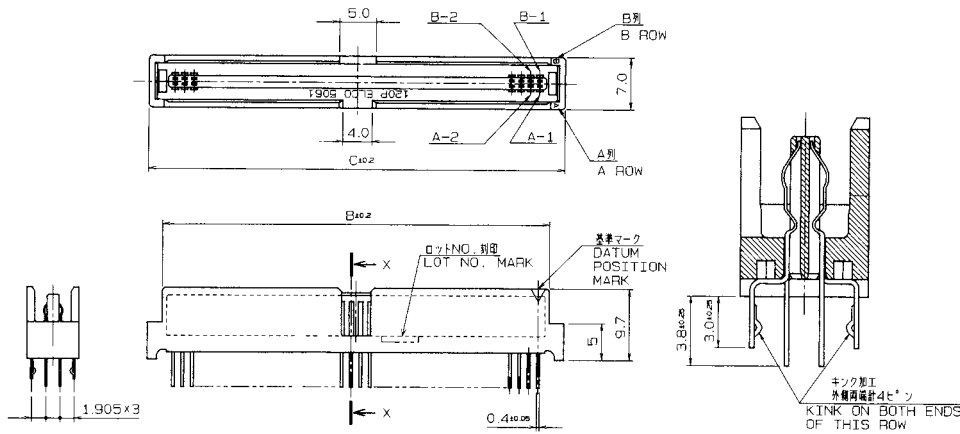
MICROLEAF CONNECTORS

SERIES

5061

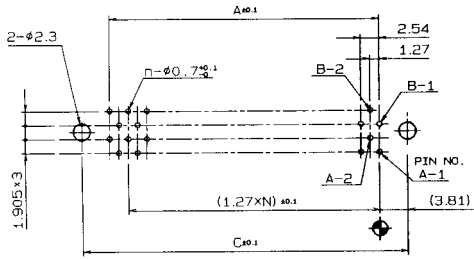
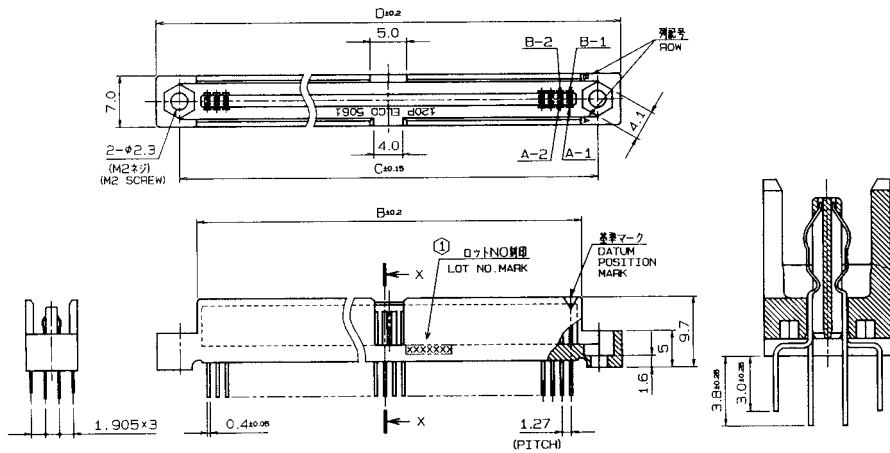
プラグ ストレート フランジ有・無

Plug Straight (With Flange and Without Flange)



基板内明け寸法 (コネクタ搭載側より見た図)
RECOMMENDED P.C. BOARD LAYOUT
(VIEWED FROM CONNECTOR MOUNTING SIDE)
基板厚さ t: 1.5mm
BOARD THICKNESS

寸法表 DIMENSION				
極数 NO. OF CONTACTS	型番 P/N	A	B	C
20	10 5061 020 000 XXX	11.43	14.43	18.43
30	↑ 030 ↑	17.78	20.78	24.78
40	040	24.13	27.13	31.13
50	050	30.48	33.48	37.48
60	060	36.83	39.83	43.83
68	068	41.91	44.91	48.91
80	080	49.53	52.53	56.53
100	100	62.23	65.23	69.23
120	10 5061 120 000 XXX	74.93	77.93	81.93



基板内明け寸法 (コネクタ搭載側より見た図)
RECOMMENDED P.C. BOARD LAYOUT
(VIEWED FROM CONNECTOR MOUNTING SIDE)

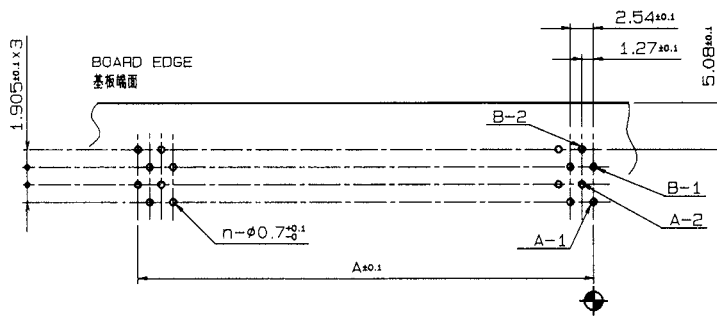
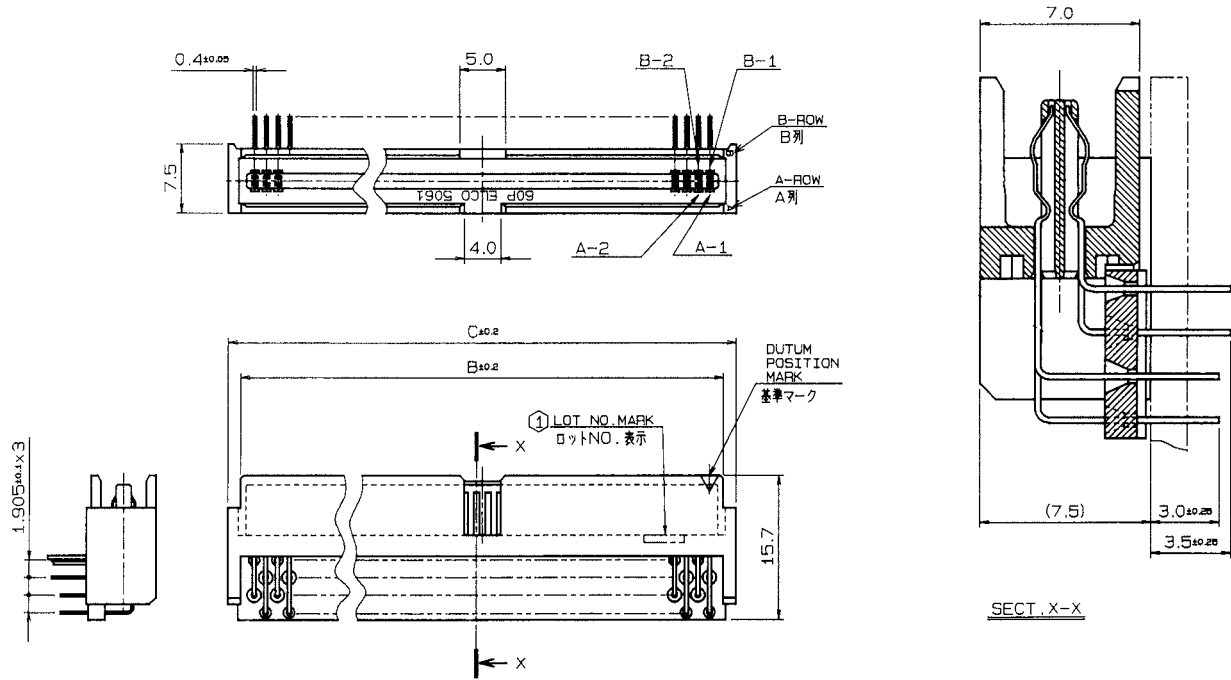
寸法表 DIMENSION					
極数 NO. OF CONTACTS	型番 P/N	A	B	C	D
20	20 5061 020 002 XXX	11.43	14.43	19.05	25.43
30	↑ 030 ↑	17.78	20.78	25.40	31.78
40	040	24.13	27.13	31.75	38.13
50	050	30.48	33.48	38.10	44.48
60	060	36.83	39.83	44.45	50.83
80	080	49.53	52.53	57.15	63.53
100	100	62.23	65.23	69.85	76.23
120	20 5061 120 002 XXX	74.93	77.93	82.55	88.93

MICROLEAF CONNECTORS

SERIES

5061

プラグ 直角 フランジ無
Plug Right Angle (Without Flange)



RECOMMENDED P.C. BOARD LAYOUT
(VIEWED FROM CONNECTOR MOUNTING SIDE)
基板穴明け寸法 (コネクタ搭載面より見た図)

BOARD THICKNESS
(適用基板厚 $t=1.6\text{mm}$)

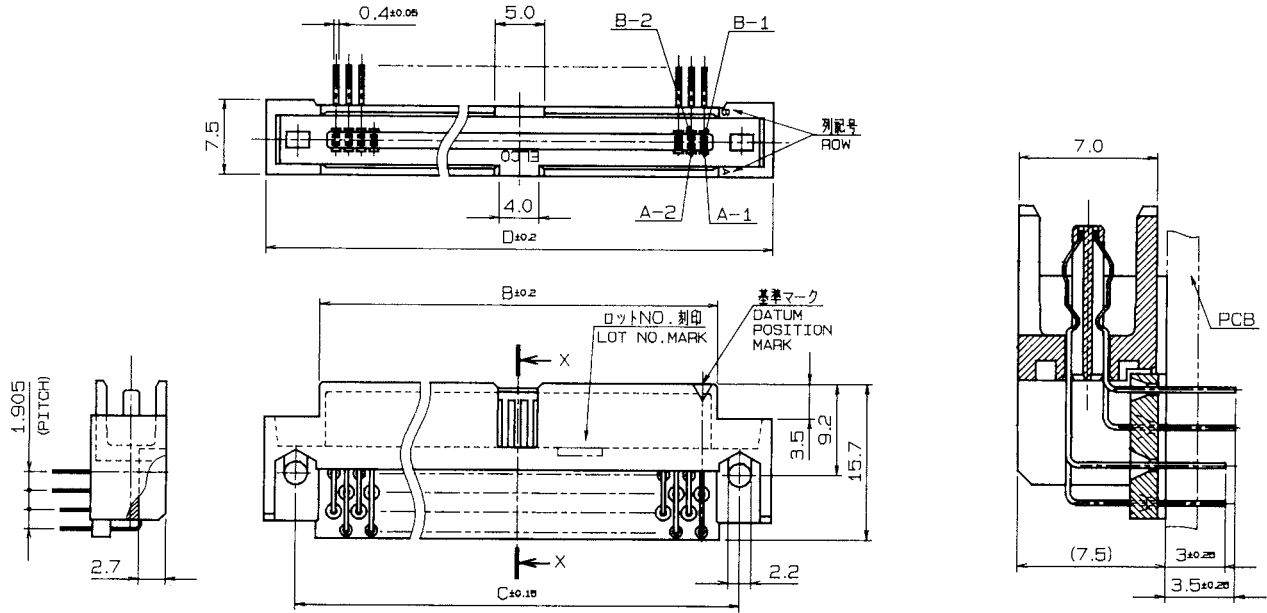
寸法表 DIMENSION					
極数 NO. OF CONTACTS	型番 P/N		A	B	C
20	10 5061 020	106 XXX	11.43	14.43	18.43
30	↑	030	↑	17.78	20.78
40		040		24.13	27.13
50		050		30.48	33.48
60		060		36.83	39.83
80		080		49.53	52.53
100	↓	100	↓	62.23	65.23
120	10 5061 120	106 XXX	74.93	77.93	81.93

MICROLEAF CONNECTORS

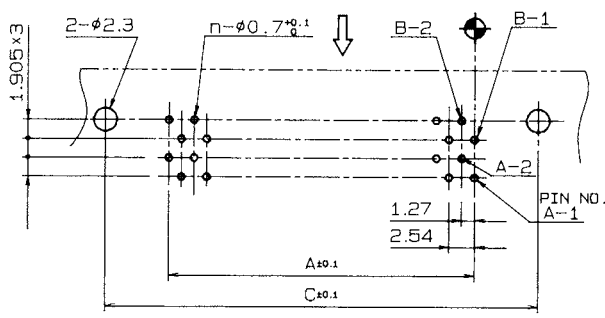
SERIES

5061

プラグ ライトアングル フランジ有
Plug Right Angle (With Flange)



SECT X-X



基板穴明け寸法 (コネクタ搭載側より見た図)
RECOMMENDED P.C. BOARD LAYOUT
(VIEWED FROM CONNECTOR MOUNTING SIDE)

通用基板厚 t: 1.6mm
BOARD THICKNESS

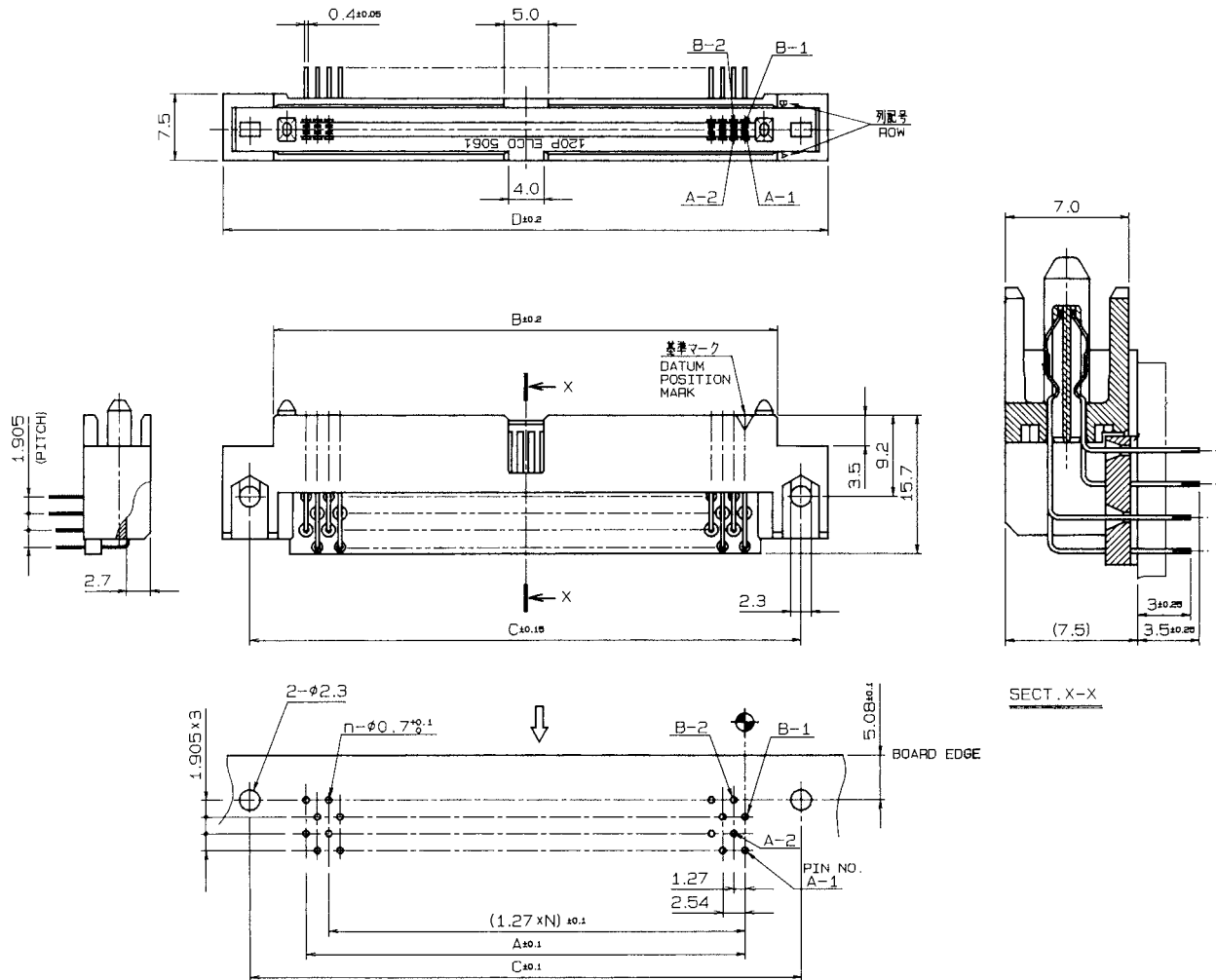
寸法表 DIMENSION					
極数 NO. OF CONTACTS	型番 P/N	A	B	C	D
20	10 5061 020 103 XXX	11.43	14.43	19.05	25.43
30	↑ 030 ↑	17.78	20.78	25.40	31.78
40	040	24.13	27.13	31.75	38.13
50	050	30.48	33.48	38.10	44.48
60	060	36.83	39.83	44.45	50.83
80	080	49.53	52.53	57.15	63.53
100	100	62.23	65.23	69.85	76.23
120	10 5061 120 103 XXX	74.93	77.93	82.55	88.93

MICROLEAF CONNECTORS

SERIES

5061

プラグ ライトアングル フランジ有 ガイド付
 Plug Right Angle (With Flange, With Guide)



基板穴明け寸法 (コネクタ横断面より見た図)
 RECOMMENDED P.C. BOARD LAYOUT
 (VIEWED FROM CONNECTOR MOUNTING SIDE)

適用基板厚 t: 1.6mm
 BOARD THICKNESS

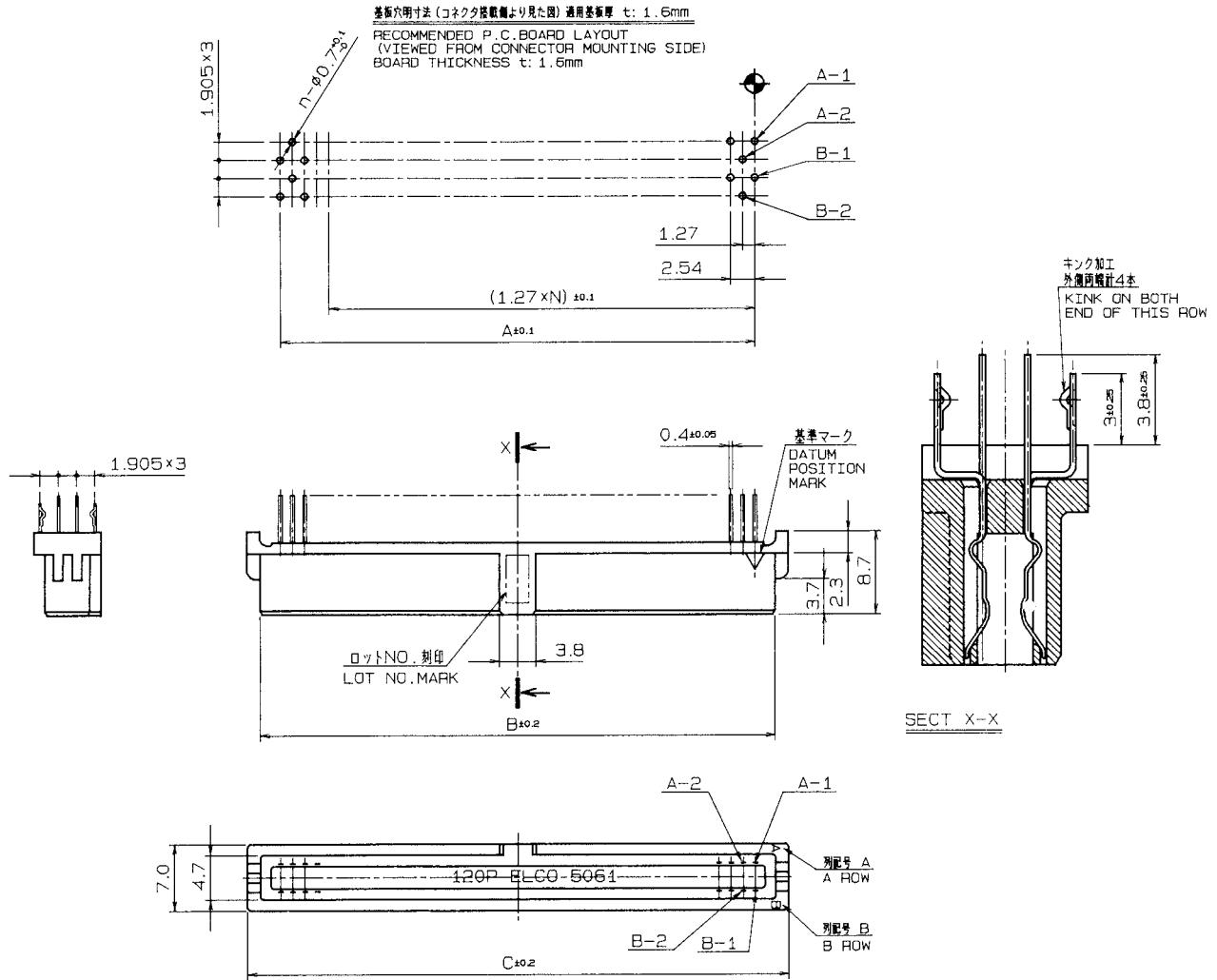
寸法表 DIMENSION					
極数 NO. OF CONTACTS	型番 P/N	A	B	C	D
20	10 5061 020 102 XXX	11.43	18.83	24.13	30.23
30	↑ 030 ↑	17.78	25.18	30.48	36.58
40	040	24.13	31.53	36.83	42.93
50	050	30.48	37.88	43.18	49.28
60	060	36.83	44.23	49.53	55.63
80	080	49.53	56.93	62.23	68.33
100	↓ 100 ↓	62.23	69.63	74.93	81.03
120	10 5061 120 102 XXX	74.93	82.33	87.63	93.73

MICROLEAF CONNECTORS

SERIES

5061

リセプタクル ストレート フランジ無 Receptacle Straight (Without Flange)



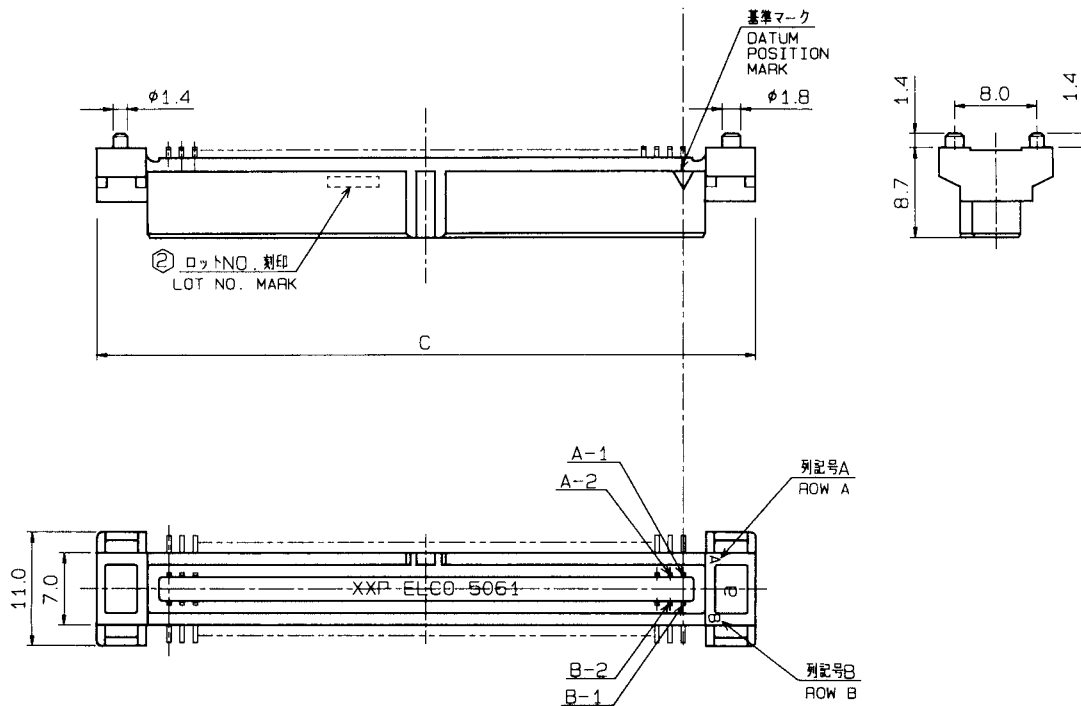
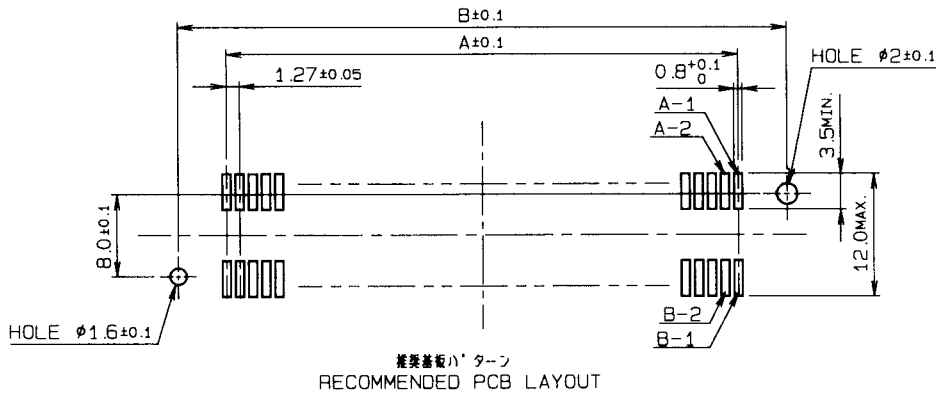
寸法表 DIMENSION				
極数 NO. OF CONTACTS	型番 P/N	A	B	C
20	20 5061 020 051 XXX	11.43	15.63	18.43
30	↑ 030 ↑	17.78	21.98	24.78
40	040	24.13	28.33	31.13
50	050	30.48	34.68	37.48
60	060	36.83	41.03	43.83
68	068	41.91	46.11	48.91
80	080	49.53	53.73	56.53
100	↓ 100 ↓	62.23	66.43	69.23
120	20 5061 120 051 XXX	74.93	79.13	81.93

MICROLEAF CONNECTORS

SERIES

5061

リセプタクル ストレート SMT
Receptacle Straight SMT



寸法表 DIMENSION				
極数 NO. OF CONTACTS	型番 P/N	A	B	C
50	20 5061 050 080 XXX	30.48	39.88	44.48
80	↓ 080 ↓	49.53	58.93	63.53
100	20 5061 100 080 XXX	62.23	71.63	76.23

MICROLEAF CONNECTORS

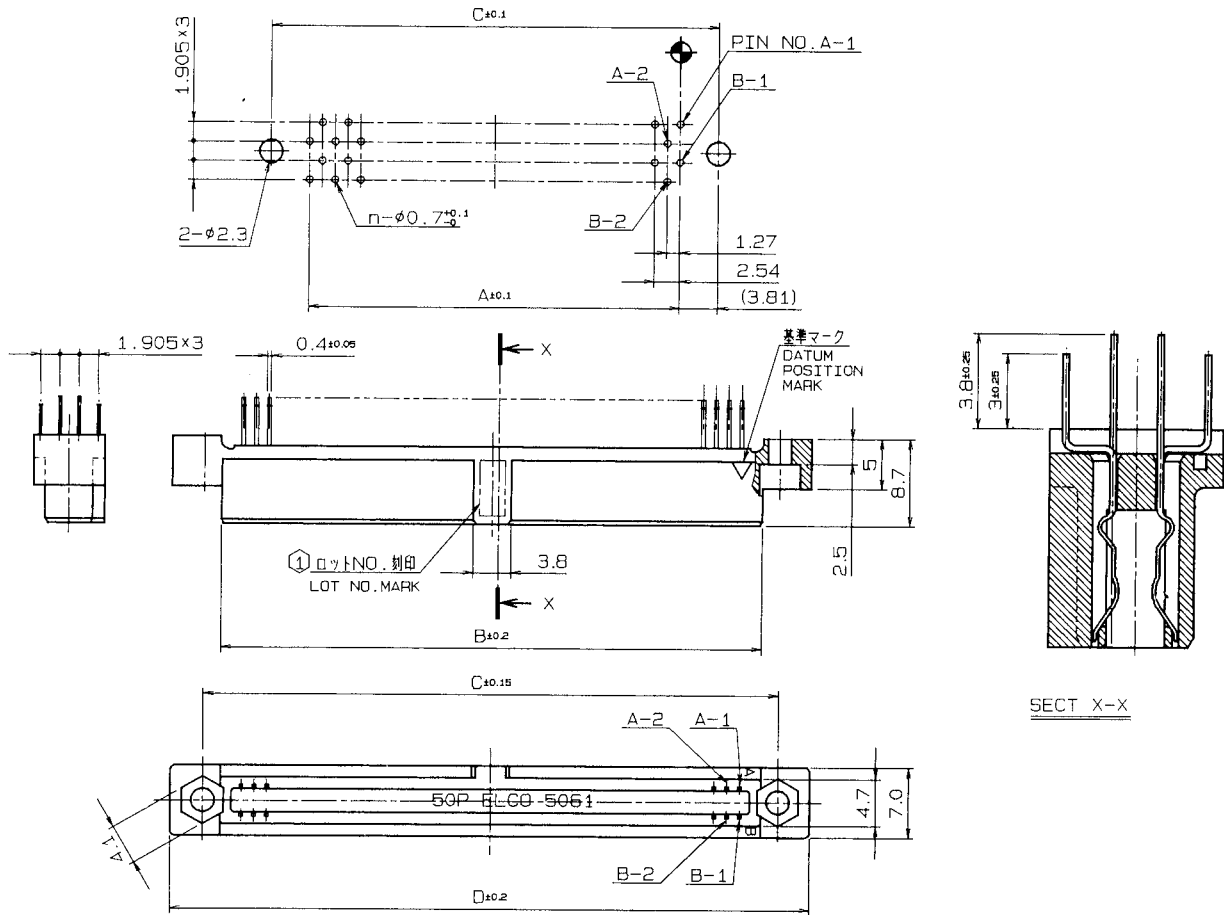
SERIES

5061

リセプタクル ストレート フランジ有 Receptacle Straight (With Flange)

基板穴明寸法 (コネクタ搭載側より見た図) 適用基板厚 t: 1.6mm

RECOMMENDED P.C. BOARD LAYOUT
(VIEWED FROM CONNECTOR MOUNTING SIDE)
(BOARD THICKNESS t: 1.6mm)



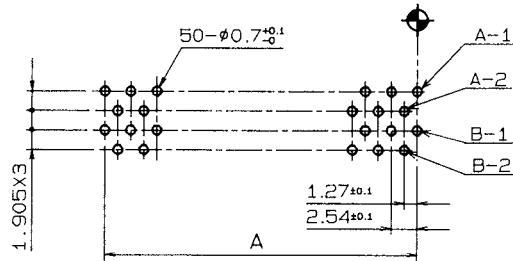
寸法表 DIMENSION					
極数 NO. OF CONTACTS	型番 P/N	A	B	C	D
20	20 5061 020 052 XXX	11.43	15.63	19.05	25.43
30	↑ 030 ↑	17.78	21.98	25.40	31.78
40	040	24.13	28.33	31.75	38.13
50	050	30.48	34.68	38.10	44.48
60	060	36.83	41.03	44.45	50.83
80	080	49.53	53.73	57.15	63.53
100	↓ 100 ↓	62.23	66.43	69.85	76.23
120	20 5061 120 052 XXX	74.93	79.13	82.55	88.93

MICROLEAF CONNECTORS

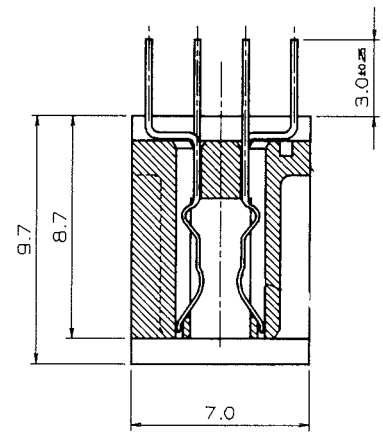
SERIES

5061

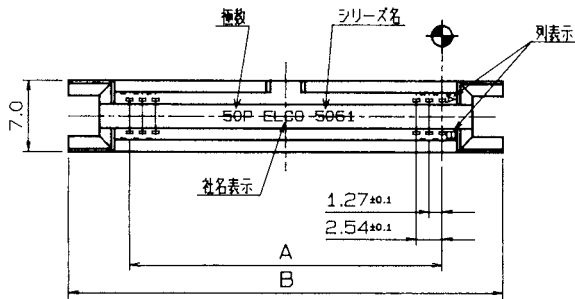
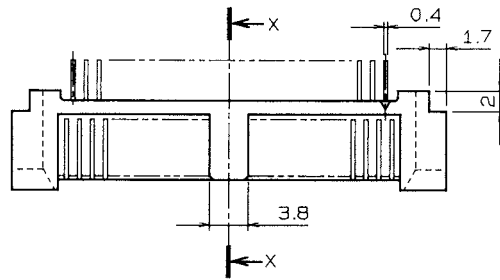
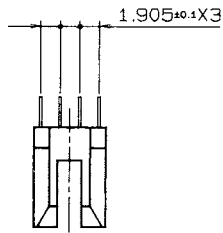
リセプタクル ストレート ワイドロケーション
 Receptacle Straight Wide Location



基板穴明寸法 (コネクタ搭載側より見た図)
 (適用基板厚 $t=1.6\text{mm}$)



SECT. X-X



寸法表 DIMENSION			
極数 NO. OF CONTACTS	型番 P/N	A	B
20	20 5061 020 065 XXX	11.43	23.36
30			
40			
50	20 5061 050 065 XXX	30.48	42.41
60			
80			
100			
120			

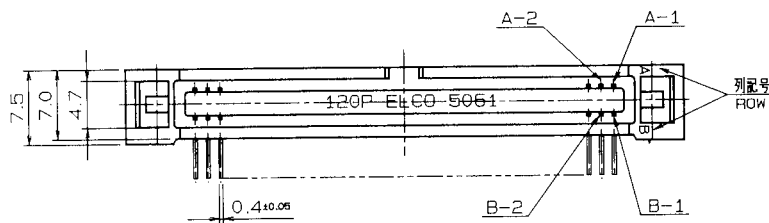
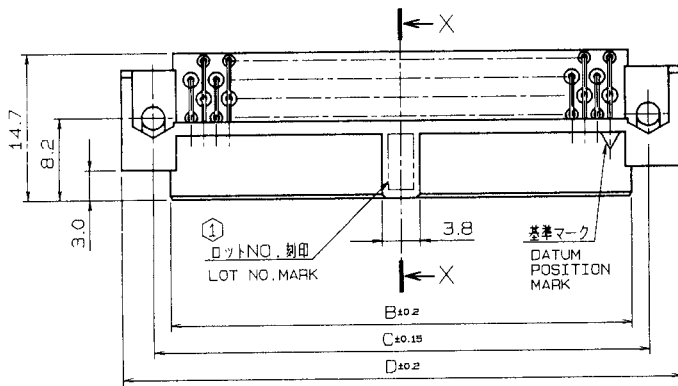
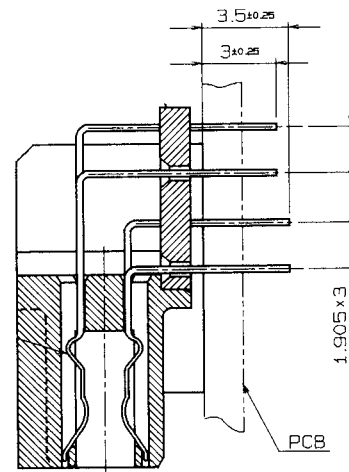
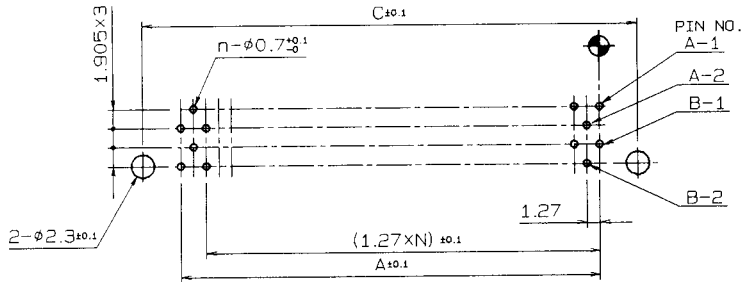
MICROLEAF CONNECTORS

SERIES

5061

リセプタクル ライトアングル フランジ有 Receptacle Right Angle (With Flange)

基板穴明寸法 (コネクタ搭載前より見た図) 通用基板厚: t: 1.6mm
 RECOMMENDED P.C. BOARD LAYOUT
 (VIEWED FROM CONNECTOR MOUNTING SIDE)
 BOARD THICKNESS t: 1.6mm



寸法表 DIMENSION					
極数 NO. OF CONTACTS	型番 P/N	A	B	C	D
20	20 5061 020 103 XXX	11.43	15.63	19.05	25.43
30	↑ 030 ↑	17.78	21.98	25.40	31.78
40	040	24.13	28.33	31.75	38.13
50	050	30.48	34.68	38.10	44.48
60	060	36.83	41.03	44.45	50.83
80	080	49.53	53.73	57.15	63.53
100	100	62.23	66.43	69.85	76.23
120	20 5061 120 103 XXX	74.93	79.13	82.55	88.93

MICROLEAF CONNECTORS

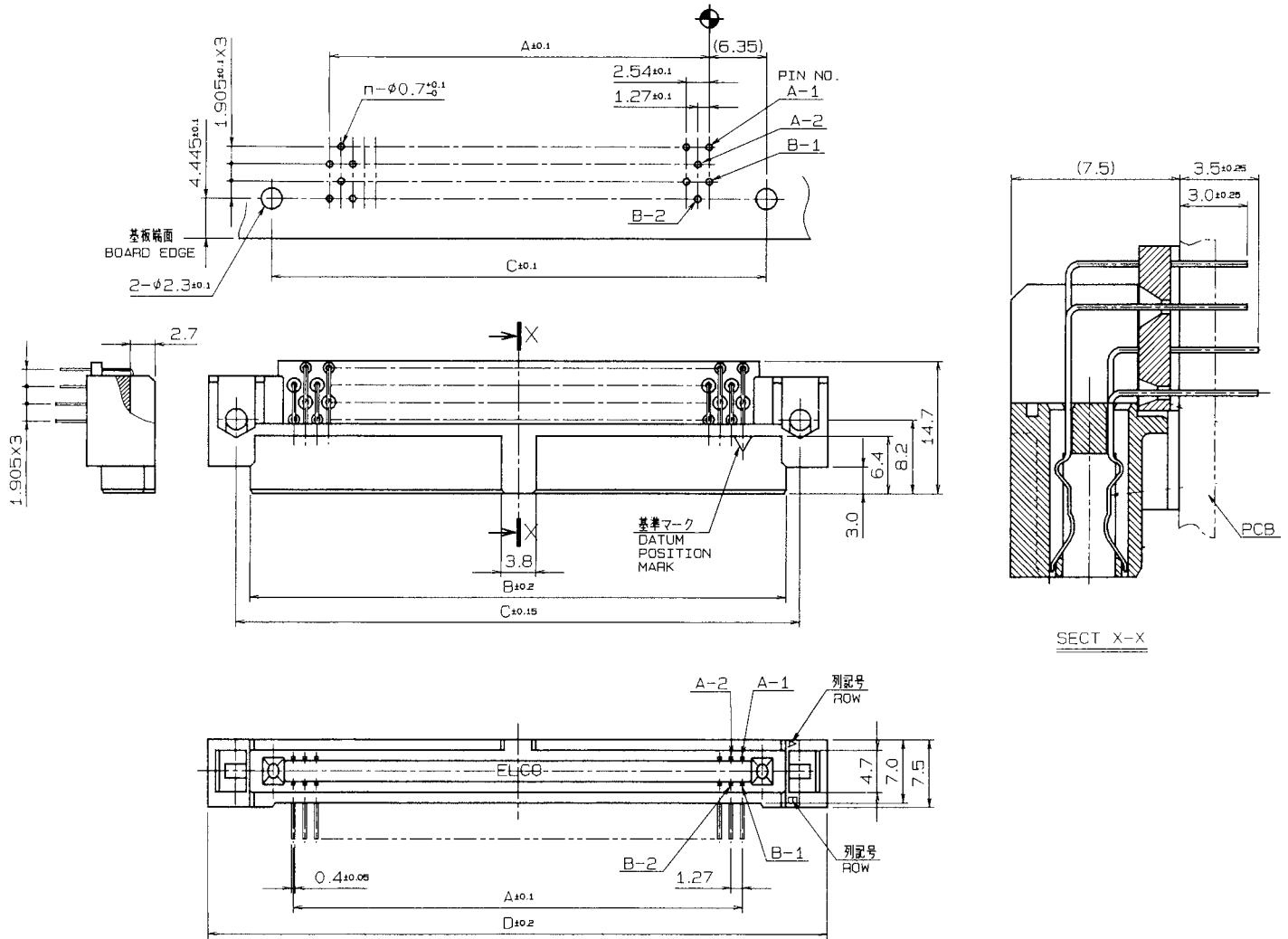
SERIES

5061

リセプタクル ライトアングル フランジ有 ガイド付 Receptacle Right Angle (With Flange, With Guide)

基板穴明寸法 (コネクタ接取側より見た図) 適用基板厚 t: 1.6mm

RECOMMENDED P.C. BOARD LAYOUT
(VIEWED FROM CONNECTOR MOUNTING SIDE)
BOARD THICKNESS t: 1.6mm



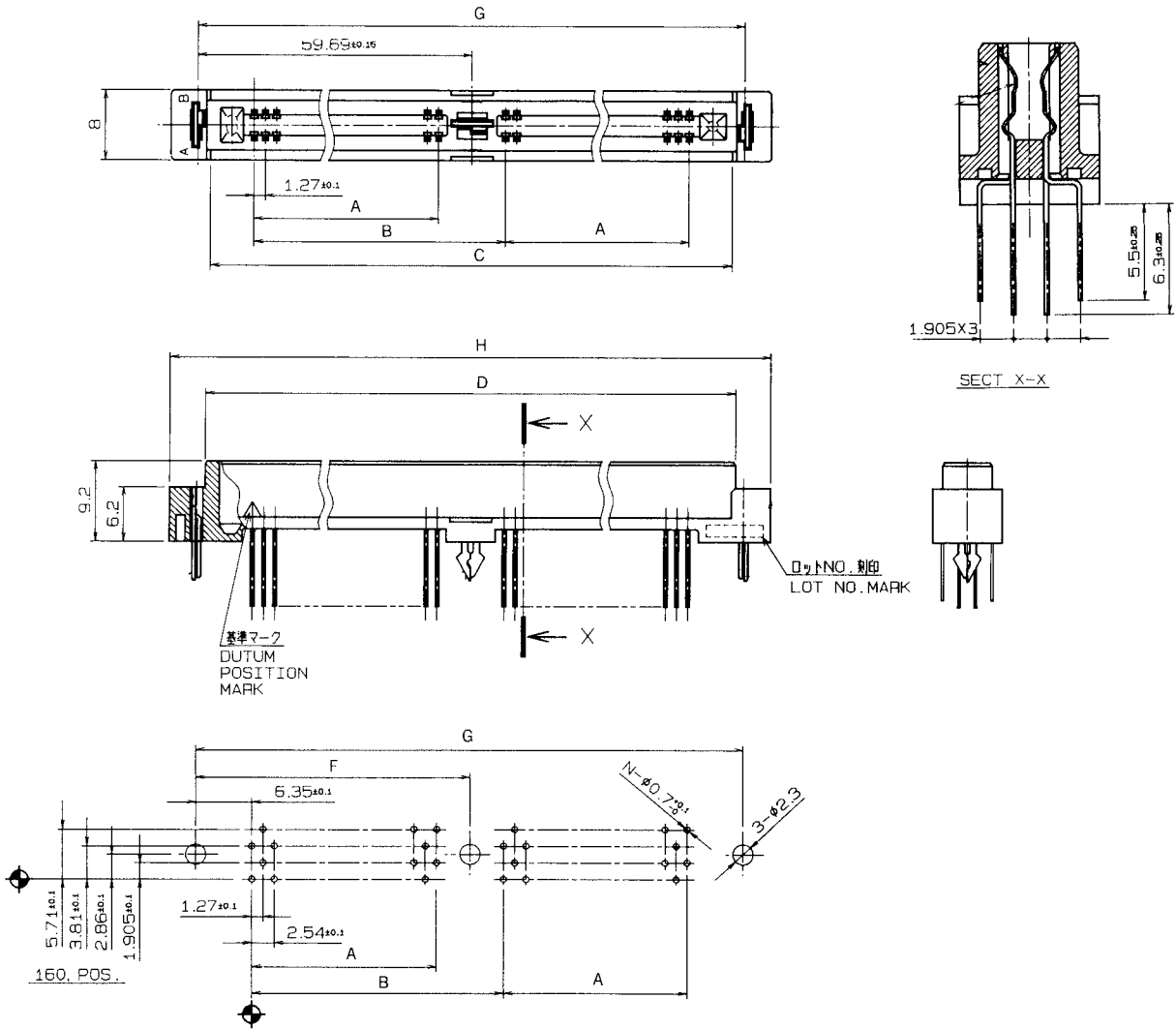
寸法表 DIMENSION					
極数 NO. OF CONTACTS	型番 P/N	A	B	C	D
20	20 5061 020 102 XXX	11.43	21.03	24.13	30.23
30	030	17.78	27.38	30.48	36.58
40	040	24.13	33.73	36.83	42.93
50	050	30.48	40.08	43.18	49.28
60	060	36.83	46.43	49.53	55.63
80	080	49.53	59.13	62.23	68.33
100	100	62.23	71.83	74.93	81.03
120	20 5061 120 102 XXX	74.93	84.53	87.63	93.73

MICROLEAF CONNECTORS

SERIES

5061

リセプタクル ストレート フランジ有 ガイド付 多極
 Receptacle Straight (With Flange, With Guide) High Pin Count



RECOMMENDED P.C. BOARD LAYOUT
 (VIEWED FROM CONNECTOR MOUNTING SIDE)
 推奨基板あけ寸法 (コネクタ取付け側)

		寸法表 DIMENSION									
極数 NO. OF CONTACTS	型番 P/N	A	B	C	D	E	F	G	H		
140	20 5061 140 067 XXX	43.18	50.80	103.78	104.78	112.78	53.34	106.68	112.78		
160	↑ 160 ↓	49.53	57.15	116.48	117.48	125.48	59.69	119.38	125.48		
180	180	55.88	63.50	129.18	130.18	138.18	66.04	132.08	138.18		
200	20 5061 200 067 XXX	62.23	69.85	141.88	142.88	150.88	72.39	144.78	150.88		