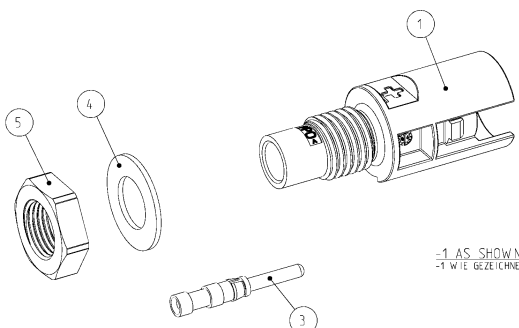


VELTYPING-18.0000000000000000		BULB-LASER FOR PUBLICATION	MATERIALS AND EQUIPMENT
VEIKASIS/PROJEKTAUSKAITOS/ELECTRONIC		RE: PRL. KODINEMOKYMAS	
ALL RIGHTS RESERVED. NOT BE LOANED, REPRODUCED OR TRANSMITTED IN ANY FORM OR BY ANY MEANS, ELECTRONIC OR MECHANICAL, INCLUDING PHOTOCOPYING, RECORDING, OR BY ANY INFORMATION STORAGE AND RETRIEVAL SYSTEM.			

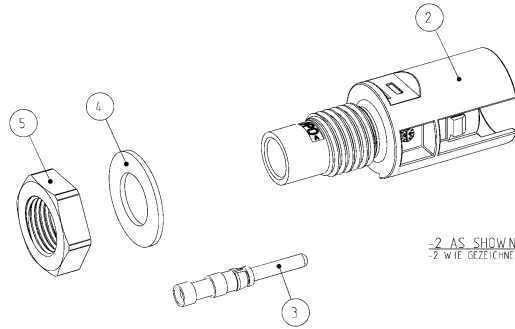
LOC		DIST		REVISIONS		DATE	BY	APPROV
A1		-		REVISIONS		16MAY11	RK	HMR
PROJECT NO.: E608003003A				REVISED PER ECO-11-005150				

- ⚠ PACKAGING INSTRUCTION: 100 PIECES OF EACH PART PACKAGED IN MINIGRIP BAG (ITEM NO. 6)
- ⚠ PACKAGING INSTRUCTION: 100 PIECES OF EACH PART PACKAGED IN PLASTIC BAG (ITEM NO. 7)
- ⚠ PACKAGING UNIT: ALL COMPONENTS OF EACH DASH-NUMBER PACKAGED ACCORDING TO ⚠ OR ⚠ PACKAGED IN CORRUGATED SHIPPING BOX
- ⚠ MINIGRIP BAG (ITEM NO. 6) AND PLASTIC BAG (ITEM NO. 7) NOT SHOWN
- ⚠ ITEM NO. 4, 5, 10 AND 11 ENCLOSE LOOSELY
- ⚠ RECOMMENDED TIGHTENING TORQUE FOR NUT (ITEM NO. 5) WHEN ASSEMBLING AT HOUSING WALL 1.3^{+0.2} Nm
- ⚠ USE ONLY WITH CABLE PN 956299

- ⚠ VERPACKUNGSANWEISUNG: 100 STÜCK VON JEDEM TEIL IM MINIGRIP-BEUTEL (POS. 6) VERPACKT
- ⚠ VERPACKUNGSANWEISUNG: 100 STÜCK VON JEDEM TEIL IM KUNSTSTOFF-BEUTEL (POS. 7) VERPACKT
- ⚠ VERPACKUNGSEINHEIT: ALLE KOMponentEN EINER STRICHVARIANTE VERPACKT GEMÄSS ⚠ BZW. ⚠ IM VERSANDKARTON VERPACKT
- ⚠ MINIGRIP-BEUTEL (POS. 6) UND KUNSTSTOFF-BEUTEL (POS. 7) NICHT DARGESTELLT
- ⚠ POS. 4, 5, 10 UND 11 LOSE BEIGELEGT
- ⚠ EMPFOHLENES ANZUGSDREHMOMENT FÜR BEFESTIGUNGSMUTTER (POS. 5) BEI MONTAGE AN GEHÄUSEWAND 1.3^{+0.2} Nm
- ⚠ NUR MIT KABEL PN 956299 NUTZEN



-1 AS SHOWN
-1 WIE GEZEICHNET



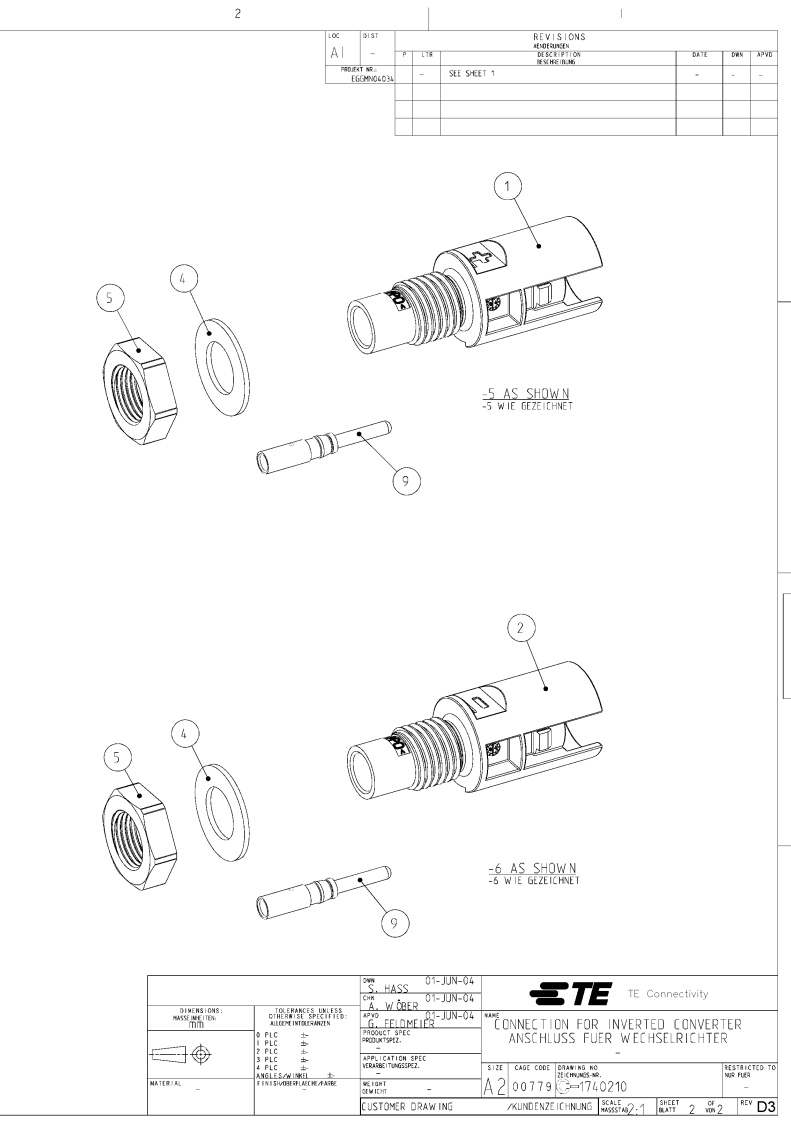
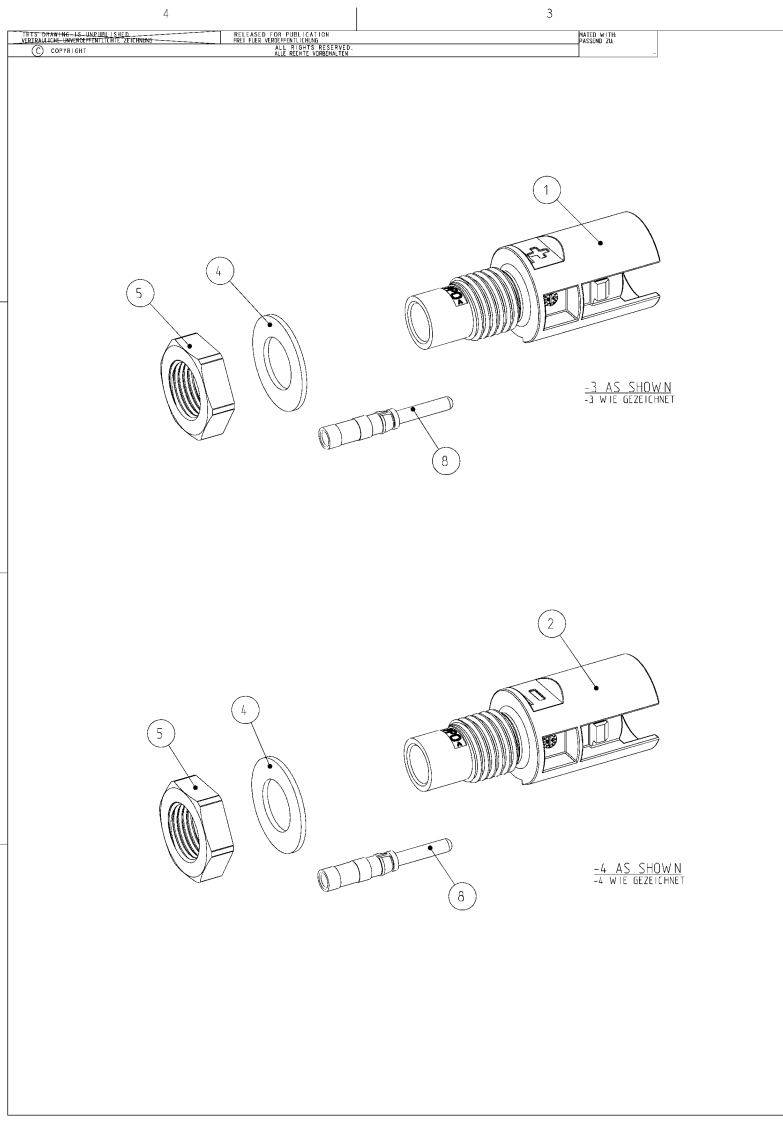
-2 AS SHOWN
-2 WIE GEZEICHNET

Quantity	Description	Material	Surface	Order No.
STÜCK	BENENNUNG	MATERIAL	OBERFLÄCHE	BESTELL-NR.
QUANTITY	DESCRIPTION	MATERIAL	SURFACE	ORDER-NO.
STÜCK	BENENNUNG	MATERIAL	OBERFLÄCHE	BESTELL-NR.
1	FLAT SEAL FLACHDICHTUNG		BLUE BLAU	
1	FLAT SEAL FLACHDICHTUNG		RED ROT	
1	PIN CONTACT ASSY HVT 6mm ² / AWG 10	Ag	Ag	CUZn
1	PIN CONTACT ASSY HVT 4mm ² / AWG 12	Ag	Ag	CUZn
1/100	PLASTIC BAG KUNSTSTOFF-BEUTEL		TRANSPARENT TRANSPARENT	
3/100	MINIGRIP BAG MINIGRIP-BEUTEL		TRANSPARENT TRANSPARENT	
1	PLASTIC NUT M12x1.5 PLASTIK MUTTER M12x1.5		BLACK SCHW.ÄRZ	PA
1	FLAT SEAL FLACHDICHTUNG		BLACK SCHW.ÄRZ	
1	PIN CONTACT ASSY HVT 2.5mm ² / AWG 14	Ag	Ag	CUZn
1	PIN HOUSING MINUS CODING STIFTGEHÄUSE MINUSCODIERUNG		BLACK SCHW.ÄRZ	PPO
1	PIN HOUSING PLUS CODING STIFTGEHÄUSE PLUSCODIERUNG		BLACK SCHW.ÄRZ	PPO



CONNECTION FOR INVERTED CONVERTER ANSCHLUSS FÜR WECHSELRICHTER

DESIGNER: W. DEEB	DATE: 01-JUN-04	APP. DATE: 01-JUN-04	
PRODUCED BY: G. FLOMEIER			
PRODUCED BY: 100-18701			
APPLICATOR SPEC: 114-18486	SCALE: 1:1	SHEET: 2 OF 2	REV: D3



LOC	DIST	REV	REVISIONS	DATE	BY	APPD
AI	-	P	1.0			
PROJECT NO.:	EGP000101	SEE SHEET 1				

DIMENSIONS: MASSUNG (EN- mm)		TOLERANCES: DIMENSIONEN (SPECIFIED) TOLERANZEN		DATE: 01-JUN-04	DESIGNER: S. HASS	 TE Connectivity	CONNECTION FOR INVERTED CONVERTER ANSCHLUSS FUER WECHSELRICHTER
MATERIAL: -		FINISH: FINISCH		DATE: 01-JUN-04	APPD: W. DEER		
DRAWING NO. A2		CASE CODE 00779		DRAWING NO. 1740210		RESTRICTED TO NUR FUER	
CUSTOMER DRAWING		KUNDENZEICHNUNG		SCALE: 1:1		SHEET 2 OF 2 REV D3	