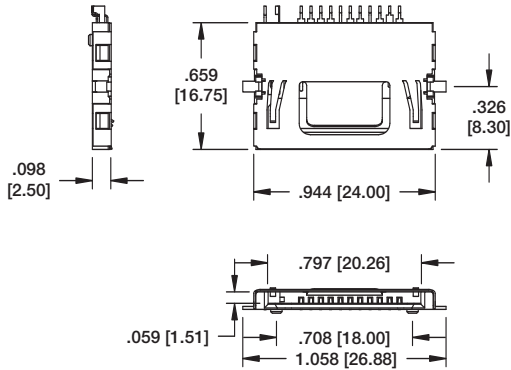
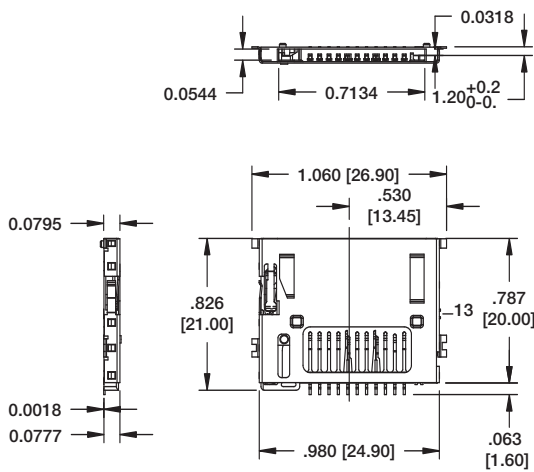


### MINI SECURE DIGITAL



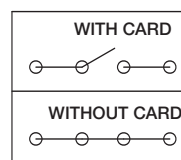
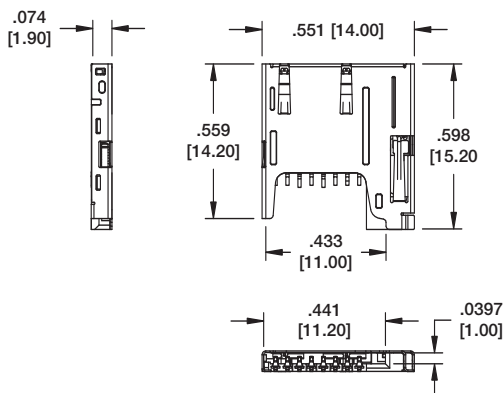
MSD-11-A-SG (Standard Type)

### MINI SECURE DIGITAL PUSH PUSH REVERSE TYPE



MSDPR-11-A-SG (Reverse Type)

### MICRO SECURE DIGITAL PUSH PUSH TYPE



MCSP-08-A-SG