

注記

△材料及び表面処理
 ・コンタクト：銅合金
 ・コンタクト下地メッキに接触部金メッキ(下巻巻用)
 ・ハウジング：液晶ポリマー
 ・タイムプレート：液晶ポリマー
 ・シェル：鋼、ニッケルメッキ
 ・グラウンドプレート：ステンレス鋼
 ・リテンションレグ：真鍮、半田メッキ
 ・ガイドソケット：真鍮、ニッケルメッキ

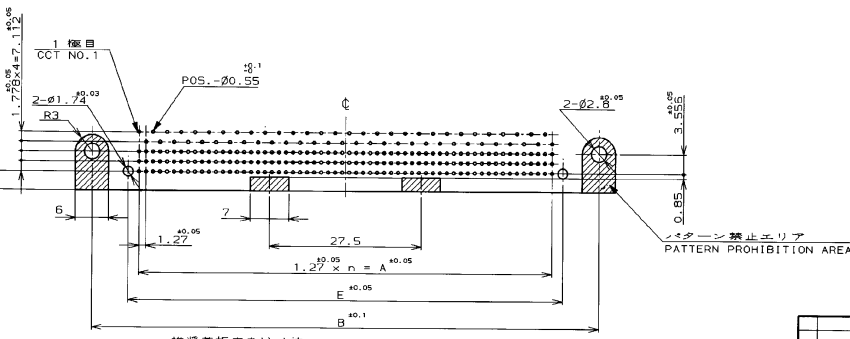
2. 嵌合相手コネクタ：917302-X
 3. 製品規格：108-5386

△本寸法は点線内(左側4ヶ所、右側4ヶ所、計8ヶ所)に適用。
 △△を除く箇所に適用。

NOTES

△ MATERIAL & FINISH
 ・CONTACT: COPPER ALLOY
 Au PL. AT CONTACT AREA (SEE TABLE), TIN-LEAD PL. AT TINE OVER NI. PL.
 ・HOUSING: LIQUID CRYSTAL POLYMERS
 ・TINE PLATE: LIQUID CRYSTAL POLYMERS
 ・SHELL: STEEL, NI PL.
 ・GROUND PLATE: STAINLESS STEEL
 ・RETENTION LEG: BRASS, TIN-LEAD PL.
 ・GUIDE SOCKET: BRASS, NI PL.

2. CONNECTOR TO BE MATED: 917302-X
 3. PRODUCT SPECIFICATION: 108-5386
 △ APPLICABLE TO THE DOTTER LINE SECTION.
 (B TOTAL 4 ON THE LEFT, 4 ON THE RIGHT)
 △ EXCEPT NOTE △



推奨基板穴あけ寸法 (コネクタ搭載面)
 RECOMMENDED PC BOARD MOUNTING DIMENSIONS (COMPONENT SIDE)

53.43	74.60	57.10	56.60	49.53	39	160	0.2	917301-4
66.13	87.30	69.80	79.30	62.23	49	200	0.2	917301-2
E	D	C	B	A	n	POS.	Au THICKNESS (μm)	P/N

Copyright ©1984 AMP (Japan) LTD. ALL RIGHTS RESERVED.

AMP Kawasaki, Japan

AMP DOCKING CONNECTOR RECEPTACLE ASS'Y HORIZONTAL TYPE

一般公差 (GENERAL TOLERANCE) C J (No.)

寸法 (DIMENSIONS) 単位: mm (UNIT: mm)

100 μm = 0.100 mm
 200 μm = 0.200 mm
 500 μm = 0.500 mm

SIZE LOC (No.) C J C-917301

寸法 (DIMENSIONS) 単位: mm (UNIT: mm)

100 μm = 0.100 mm
 200 μm = 0.200 mm
 500 μm = 0.500 mm

REV. A SHEET 1 OF 1