



Plastic Hoods FWH, Waterproof (IP67), Straight Cable Outlet

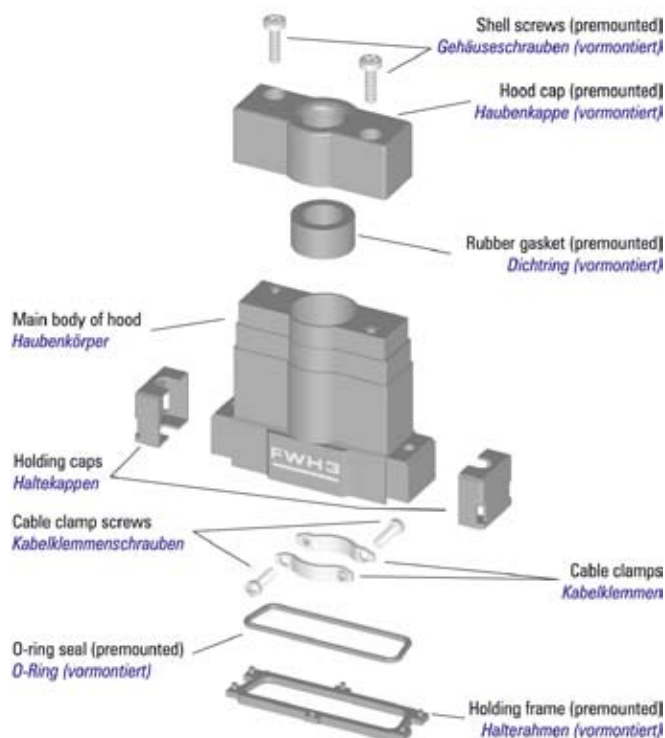
Kunststoffhauben FWH, wasserdicht (IP67), gerader Kabelausgang



Plastic hoods from the FWH series in shell sizes 1 - 3.
Wasserdichte Kunststoffhauben der Serie FWH in den Gehäusegrößen 1 - 3



Shielded waterproofed plastic hoods from the FWH...A series in shell sizes 1 - 3.
Abgeschirmte, wasserdichte Kunststoffhauben der Serie FWH...A in den Gehäusegrößen 1 - 3



Special Features of the Hood Series

Besondere Merkmale der Haubenserie

- Waterproof according to **IP67** in combination with D-Sub connectors with modification no. **-K700** or **-K701**
- Large inner chamber
- Straight cable outlet with strain relief
- In metallised version with shielding plate
- wasserdicht nach **IP67** in Verbindung mit D-Sub Steckverbindern der Modifikation **-K700** bzw. **-K701**
- großer Innenraum
- gerader Kabelausgang mit Zugentlastung
- in metallisierter Ausführung mit Schirmblech

Technical Data

Technische Daten

	FWH Standard Plastic Hood <i>FWH Kunststoffhaube Standard</i>	FWH Shielded Plastic Hood <i>FWH Kunststoffhaube, abgeschirmt</i>
Material and platings <i>Material und Oberfläche</i>	PC-ABS, flame-retardant according to UL94V-0; nickel plating over Cu	ABS, flame-retardant according to UL94V-0; nickel plating over Cu
	<i>PC-ABS, selbstverflöschend entsprechend UL94V-0; metallisiert: Ni über Cu</i>	<i>ABS, selbstverflöschend entsprechend UL94V-0; metallisiert: Ni über Cu</i>
Temperature range <i>Temperaturbereich</i>	-35 °C bis 120 °C (-31 °F to 248 °F)	-25 °C bis 70 °C (-13 °F to 158 °F)
Max. torque <i>max. Anzugsmoment</i>	40 Ncm(0,295 fl.lb.)	40 Ncm(0,295 fl.lb.)
Colour / Plating <i>Farbe / Oberfläche</i>	black	nickel
	<i>schwarz</i>	<i>vernickelt</i>

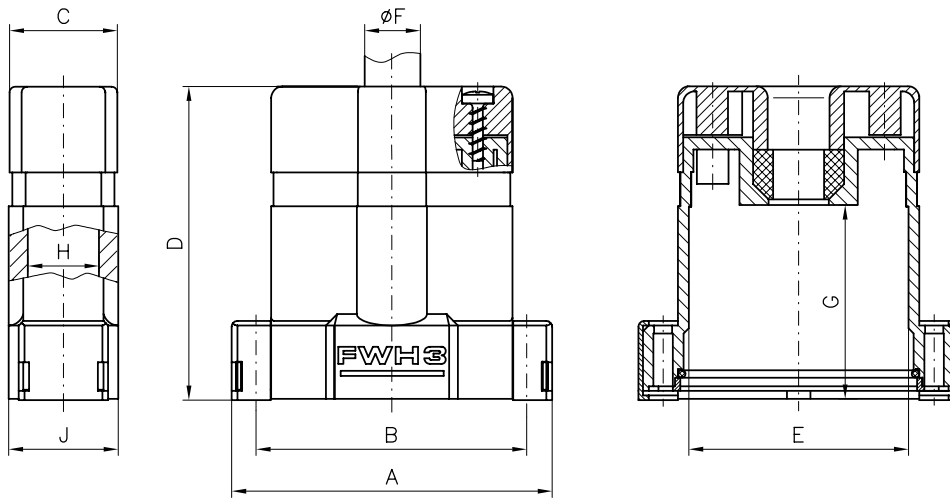


Plastic Hoods FWH, Waterproof (IP67), Straight Cable Outlet

Kunststoffhauben FWH, wasserdicht (IP67), gerader Kabelausgang

Dimensions

Abmessungen



Order Number Bestellnummer	Shell Size / for No. of Contacts Gehäusegröße / für Polzahl	A	B	C	D	E	Ø F		G	H	J
		±0,3 (±0.012)	±0,1 (±0.004)	±0,3 (±0.012)	±0,3 (±0.012)	±0,3 (±0.012)	min.	max.	±0,3 (±0.012)	±0,3 (±0.012)	±0,3 (±0.012)
FWH1*	1 / 9	33,6 (1.323)	25,0 (0.984)	14,5 (0.571)	41,0 (1.614)	17,0 (0.669)	6,0 (0.236)	8,0 (0.315)	25,0 (0.984)	10,7 (0.421)	15,6 (0.614)
FWH2*	2 / 15	42,0 (1.654)	33,3 (1.311)	14,5 (0.571)	46,8 (1.843)	25,1 (0.987)	6,0 (0.236)	8,0 (0.315)	30,0 (1.181)	10,7 (0.421)	15,6 (0.614)
FWH3*	3 / 25	55,7 (2.193)	47,04 (1.852)	18,8 (0.740)	52,0 (2.047)	38,8 (1.528)	8,0 (0.315)	10,5 (0.413)	31,8 (1.252)	10,7 (0.421)	19,1 (0.752)

* For individual packing, please add the suffix **E** to each order no. e.g. **FWH3E**.

* Für einzeln verpackt **E** anhängen z. B. **FWH3E**.

For the shielded version, please add the suffix **A** to each hood type.

Für die abgeschirmte Version muss an den Haubentyp der Zusatz **A** angehängt werden.

Bestellbeispiel:

FWH Haube, Gehäusegröße 1 (Haubentyp **FWH1**), abgeschirmte Version (**A**), einzeln verpackt (**E**).

Ordering example:

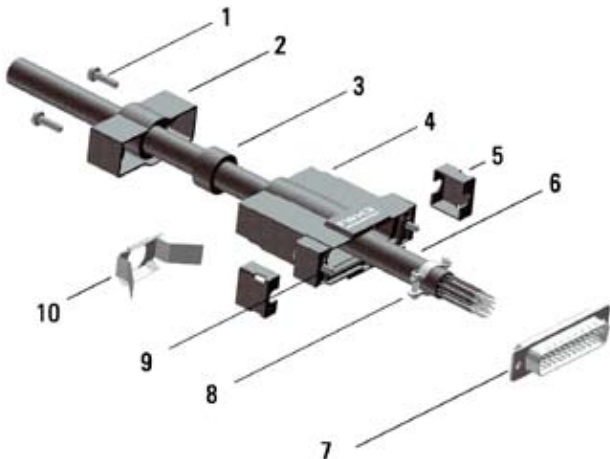
FWH hood, shell size 1 (hood type **FWH1**), shielded version (**A**), individual packing (**E**).

Order number: **FWH1AE**

Bestellnummer: **FWH1AE**

Mounting Diagram

Montageschema



No. / Nr.	Component	Bauteile
1	Hood screw	Gehäuseschraube
2	Hood cap	Haubenkappe
3	Rubber gasket	Dichtring
4	Main body of hood with premounted O-ring seal and holding frame	Haubenkörper mit vormontiertem O-Ring und Halterahmen
5	Holding cap	Haltekappe
6	Cable	Kabel
7	D-Sub connector	D-Sub Steckverbinder
8	Cable clamp	Kabelklemme
9	Locking screw *	Verriegelungsschraube *
10	Shielding plate **	Schirmblech **

* Available as an accessory

** For shielded version only

* Als Zubehör lieferbar

** Nur bei abgeschirmter Ausführung

The black rubber gasket (3) is suitable for cable diameter 6,0 to 8,0 (0.234" to 0.310") with shell sizes 1 and 2 and for cable diameter 8,0 to 10,5 (0.310" to 0.410") with shell size 3.

Die schwarze Gummidichtung (3) ist für Kabeldurchmesser von 6,0 - 8,0 (0.234" - 0.310") in den Gehäusegrößen 1 und 2 sowie für Kabeldurchmesser von 8,0 - 10,5 (0.310" - 0.410") in der Gehäusegröße 3 geeignet.

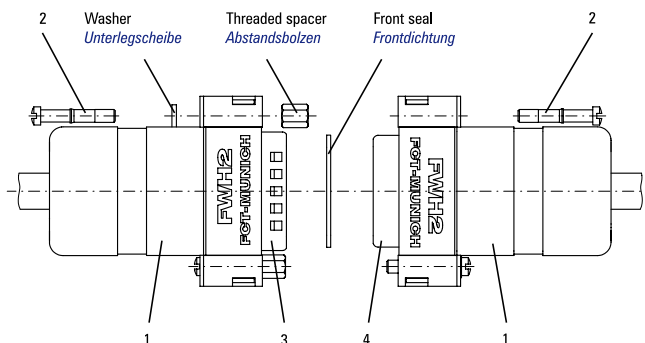


Plastic Hoods FWH, Waterproof (IP67), Straight Cable Outlet

Kunststoffhauben FWH, wasserdicht (IP67), gerader Kabelausgang

Mounting Diagram for Cable to Cable Connection

Montageschema für eine fliegende Verbindung



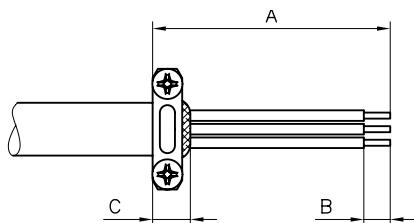
Beneath the locking screw, washers are **only** mounted on one side. By screwing the opposite locking screw into the spacer a cable-to-cable connection is created.

Unter die Verriegelungsschraube werden die Unterlegscheiben **nur** auf einer Seite montiert. Durch Einschrauben der gegenüberliegenden Verriegelungsschrauben in den Abstandsbolzen wird die fliegende Verbindung hergestellt.

No. Nr.	Number Anzahl	Component	Bauteile	Order Number Bestellnummer
1	2	Hood	Haube	FWH2
2	2	Locking screw	Verriegelungsschraube	FVS1/5
3	1	D-Sub pin connector (with 2 threaded spacers, 2 locking screws, 1 front seal and 2 washers)	D-Sub Steckverbinder (incl. 2 Abstandsbolzen, 2 Verriegelungsschrauben, 1 Frontdichtung und 2 Unterlegscheiben)	F15P-K701
4	1	D-Sub socket connector	D-Sub Buchsensteckverbinder	F15S-K700

Mounting Instructions for Wire Stripping

Montagehinweise Abisolierung Kabel



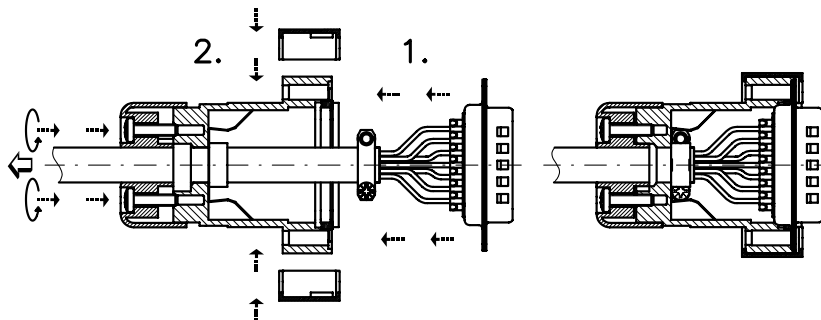
Order Number Bestellnummer	A	B	C
FWH1	23,0 (0.906)	3,0 - 3,5 (0.118) (0.138)	5,0 (0.197)
FWH2	27,5 (1.083)	3,0 - 3,5 (0.118) (0.138)	5,0 (0.197)
FWH3	31,5 (1.240)	3,0 - 3,5 (0.118) (0.138)	5,0 (0.197)

The dimensions are recommendations for the stripping of cable. Strip cable and leads according to the sketch. The peeled back cable braiding must not extend over the cable clamp in order not to damage the gasket or to impair its performance.

Die Maße sind Empfehlungen für die Abisolierung des Kabels. Kabel und Adern nach Skizze abisolieren. Der zurückgelegte Geflechschirm des Kabels darf nicht über die Kabelklemme hinausragen, um den Dichtring nicht zu beschädigen oder in seiner Wirkung zu beeinträchtigen.

Mounting Instructions for Connecting the Cable Braiding

Montagehinweise Verbindung der Kabelschirmung



Before stripping the cable, insert into the hood. Clamp the cable and attach the connector. The peeled back cable braiding must not extend over the cable clamp, in order not to damage the gasket or to impair its performance. Pull back the cable until the cable clamp snaps into the shielding plate. Mount the connector with the holding caps. Seal the cable outlet by screwing on the shell screw.

Das Kabel vor dem Abisolieren in die Haube einführen. Kabelklemmen und Steckverbinder montieren bzw. konfektionieren. Das zurückgelegte Abschirmgeflecht des Kabels darf nicht über die Kabelklemme hinausragen, um den Dichtring nicht zu beschädigen oder in seiner Wirkung zu beeinträchtigen. Das Kabel zurückziehen bis die Kabelklemme in das Schirmblech einrastet. Den Steckverbinder montieren durch Aufstecken der Haltekappen. Abdichten am Kabelausgang durch Anschrauben der Gehäuseschrauben.



Plastic Hoods FWH, Waterproof (IP67), Straight Cable Outlet

Kunststoffhauben FWH, wasserdicht (IP67), gerader Kabelausgang











Packing Units

Verpackungseinheiten

Please see page 108
siehe Seite 108

Delivery Quantity

Lieferumfang

			FWA...1 - FWA...2	FWA1...A - FWA2...A	
C o m p o n e n t s	Main body of hood <i>Haubenkörper</i>		1	1	B a u t e i l e
	Hood cap (premounted) <i>Haubenkappe (vormontiert)</i>		1	1	
	Rubber gasket (premounted) <i>Dichtring (vormontiert)</i>		1	1	
	Cable clamp <i>Kabelklemme</i>		2	2	
	Cable clamp screw <i>Kabelklemmenschraube</i>		2	2	
	Shell screw (premounted) <i>Gehäuseschraube (vormontiert)</i>		2	2	
	Holding cap <i>Haltekappe</i>		2	2	
	O-ring seal (premounted) <i>O-Ring (vormontiert)</i>		1	1	
	Holding frame (premounted) <i>Halterahmen (vormontiert)</i>		1	1	
	Shielding plate (premounted) <i>Schirmblech (vormontiert)</i>			1	




Modifications

Modifikationen

Modifications on request.
Modifikationen auf Anfrage

Accessories

Zubehör

	Order No <i>Bestellnummer</i>	Description <i>Beschreibung</i>	Technical Data <i>Technische Daten</i>			
A c c e s s o r i e s	FVS1/5	Rust-resistant locking screw! <i>Verriegelungsschraube nicht rostend!</i>	Thread 4-40 UNC <i>Gewinde 4-40 UNC</i>		See page 111 <i>Siehe Seite 111</i>	
	FVS1/5M3		Thread M3 <i>Gewinde M3</i>			
	FVS1/5M2,5		Thread M2,5 <i>Gewinde M2,5</i>			
	FRS1/5...	Knurled thumb screw <i>Rändelschraube</i>	Thread 4-40 UNC, M3 <i>Gewinde 4-40 UNC, M3</i>			See page 112 <i>Siehe Seite 112</i>
	FRSK1/5...	Knurled thumb screw with plastic cap <i>Rändelschraube mit Kunststoffkappe</i>	Thread 4-40 UNC, M3 <i>Gewinde 4-40 UNC, M3</i>			See page 114 <i>Siehe Seite 114</i>