

# Reduction Plates FRP...

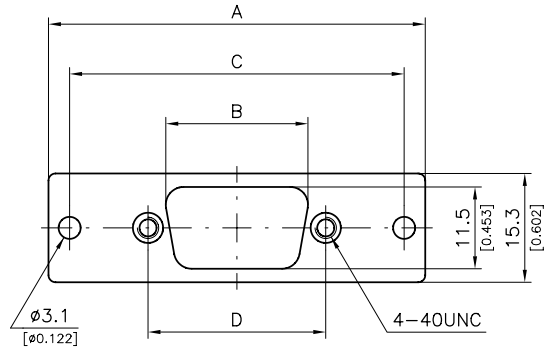
## Reduzierplatte FRP...

For mounting D-Sub connectors in larger panel cut-outs.

Other sizes and M3 thread are available on request.

Zum Einbau eines D-Sub Steckverbinders in größere Frontplattenausschnitte.

Andere Größen, bzw. Gewinde M3 auf Anfrage lieferbar.



Material <i>Material</i>	Plating <i>Oberfläche</i>
Steel <i>Stahl</i>	Tin plated <i>verzinkt</i>

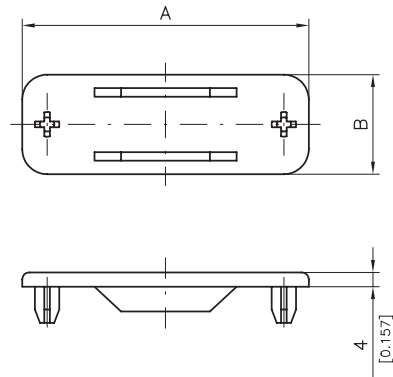
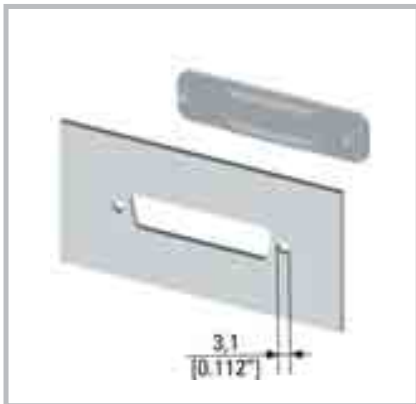
Order Number <i>Bestellnummer</i>	From Size <i>von Größe</i>	To Size <i>auf Größe</i>	A	B	C	D
FRP3/1	3	1	53,0 (2.087)	20,0 (0.787)	47,04 (1.852)	25,0 (0.984)
FRP5/3	5	3	67,2 (2.646)	42,2 (1.661)	61,1 (2.406)	47,04 (1.852)

# Cover F1049-...

## Abdeckplatte F1049-...

For covering of unused panel cut-outs.

Zur Abdeckung nicht benötigter Montageausschnitte.



Colour <i>Farbe</i>	Material <i>Material</i>
Grey <i>grau</i>	ABS <i>ABS</i>

Order Number <i>Bestellnummer</i>	For Shell Size <i>Für Gehäusegröße</i>	A	B
F1049-1	1	32,0 (1.260)	14,0 (0.551)
F1049-2	2	40,3 (1.587)	14,0 (0.551)
F1049-3	3	54,0 (2.126)	14,0 (0.004)
F1049-4	4	70,5 (2.776)	14,0 (0.551)
F1049-5	5	68,1 (2.681)	16,6 (0.654)