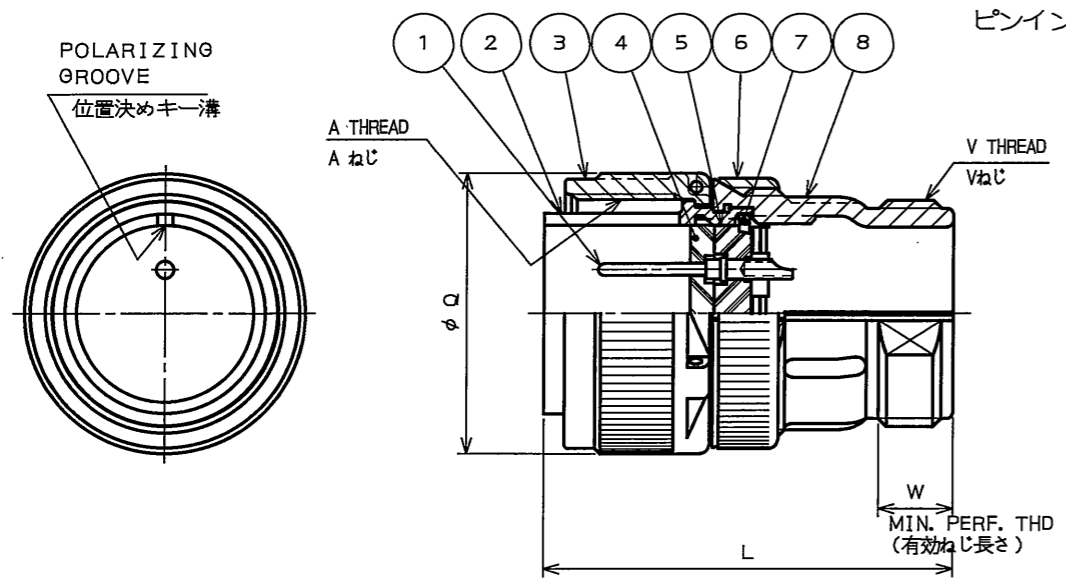


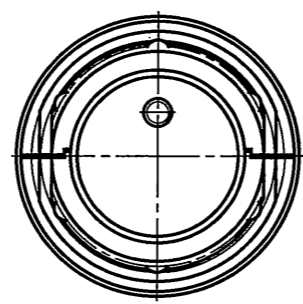
906001RS  
(ON ENIMVHD)台番理図

版数 REV.	年月日 DATE	DCN No.	変更内容 DESCRIPTION	製図 DR.	担当 CHK.	査閲 APPD.	承認 APPD.
2	7.Dec.2005	058422	COLOR CHANGED	H.SAKURADA	T.SUZUKI	T.OKAMURA	A.ONOGAWA
3	22.May.2006	060179	CORRECT AN ERROR etc.		N.SASANO	E.Matsumoto	A.Hashiguchi

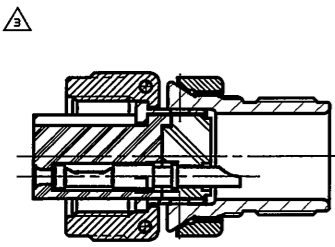
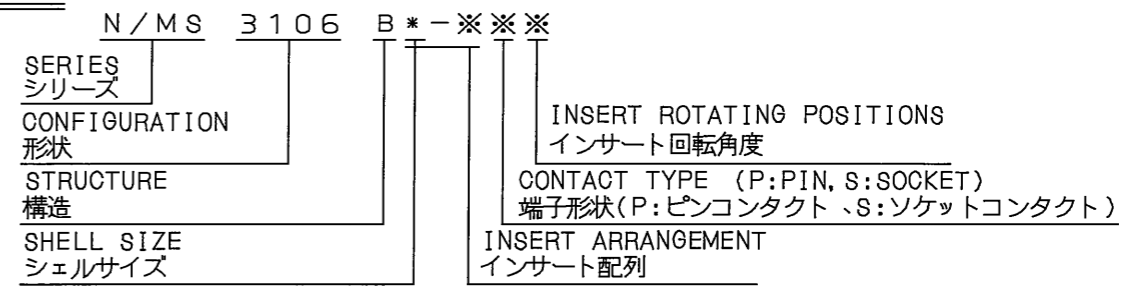
PIN INSERT  
ピンインサートの場合



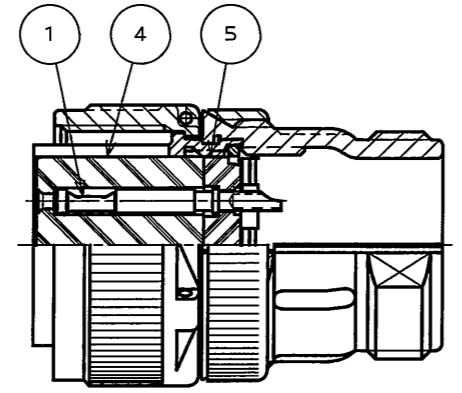
SHELL SIZE シェルサイズ	A THREAD Aねじ	L <sup>MAX</sup>	Q <sup>±0.8</sup>	V THREAD Vねじ	W <sup>MIN.</sup>
10SL	5/8-24UNEF-2B	38.89	22.2	5/8-24UNEF-2A	9.52
12S	3/4-20UNEF-2B	42.88	25.4	5/8-24UNEF-2A	
14S	7/8-20UNEF-2B		28.6	3/4-20UNEF-2A	
16S	1-20UNEF-2B	42.88	31.8	7/8-20UNEF-2A	
12	3/4-20UNEF-2B	52.37	25.4	5/8-24UNEF-2A	
14	7/8-20UNEF-2B		28.6	3/4-20UNEF-2A	
16	1-20UNEF-2B		31.8	7/8-20UNEF-2A	
18	1 1/8-18UNEF-2B	52.37	34.1	1-20UNEF-2A	
20	1 1/4-18UNEF-2B	55.58	37.3	1 3/16-18UNEF-2A	
22	1 3/8-18UNEF-2B	55.58	40.5	1 3/16-18UNEF-2A	
24	1 1/2-18UNEF-2B	58.72	43.7	1 7/16-18UNEF-2A	
28	1 3/4-18UNS-2B	58.72	50.0	1 7/16-18UNEF-2A	9.52
32	2 -18UNS-2B	61.93	56.4	1 3/4-18UNS-2A	11.13
36	2 1/4-16UN-2B		62.7	2 -18UNS-2A	12.70
40	2 1/4-16UN-2B	61.93	69.1	2 1/4-16UN-2A	12.70
44	2 3/4-16UN-2B	65.07	75.4	2 1/2-16UN-2A	14.27
48	3 -16UN-2B	65.07	81.8	3 -16UN-2A	15.88



DESIGNATION  
命名法



10SL(NOTE2)  
10SL(注2)



SOCKET INSERT  
ソケットインサートの場合

NOTE 1. 10SL SHELL SIZE USES ONLY SOCKET INSERT.  
 2. IN CASE OF 10SL SHELL SIZE, BARREL DOES NOT COVER INSULATOR.  
 3. REFER TO THE DRAWING SJ100900 FOR INSERT ARRANGEMENT, INSERT ROTATING POSITIONS AND SPECIFICATIONS.  
 △4. THE SOLDER-POTS OF ARRANGEMENT 32-17 ARE FACING THE SAME DIRECTION.  
 注1. シェルサイズ10SLは、ソケットインサートのみである。  
 2. サイズ10SLは、インシュレータをバレルがカバーしない構造である。  
 3. インサート配列、インサート回転角度、仕様は、SJ100900を参照のこと。  
 △4. 配列32-17のソルダーポット向きは、同一方向である。

8	ENDBELL	1	ALUMINUM ALLOY	ZINC PLATING	△ COLOR:BLACK SYSTEM INTERFERENCE COLOR
7	RETAINING RING	1	COPPER ALLOY	ZINC PLATING	△ COLOR:BLACK SYSTEM INTERFERENCE COLOR
6	ASSEMBLY NUT	1	ALUMINUM ALLOY	ZINC PLATING	△ COLOR:BLACK SYSTEM INTERFERENCE COLOR
5	REAR INSULATOR	1	SYNTHETIC RESIN		
4	FRONT INSULATOR	1	SYNTHETIC RESIN		
3	COUPLING NUT	1	ALUMINUM ALLOY	ZINC PLATING	△ COLOR:BLACK SYSTEM INTERFERENCE COLOR
2	BARREL	1	ALUMINUM ALLOY	ZINC PLATING	△ COLOR:BLACK SYSTEM INTERFERENCE COLOR
1	CONTACT	—	COPPER ALLOY	SILVER PLATING	SEE INSERT ARRANGEMENT (NOTE3)

仕様書(SPECIFICATION) JAGS-50003 JAHL-50003	第1版(ORIGINAL DATE) 2.Mar.2005	尺度(SCALE) —	シリーズ(SERIES) N/MS	日本航空電子工業株式会社 JAPAN AVIATION ELECTRONICS INDUSTRY, LTD. 図面番号(DRAWING NO.) SJ100906
製図 DR.	製図 CHK. T.SUZUKI	名称(TITLE) N/MS3106B*-*** (STRAIGHT PLUG) (ストレートプラグ)		
公差(GENERAL TOLERANCE) 寸法(DIMENSION) . ±0.8 .X ±0.4 .XX ±0.1 .XXX ±	角度(ANGLES) ° ± °X' ±	担当 CHK. T.SUZUKI	査閲 APPD. E.MATSUMOTO	
		承認 APPD. M.MAJIME	質量(MASS) —	

DOF-0-212F(05.08)

