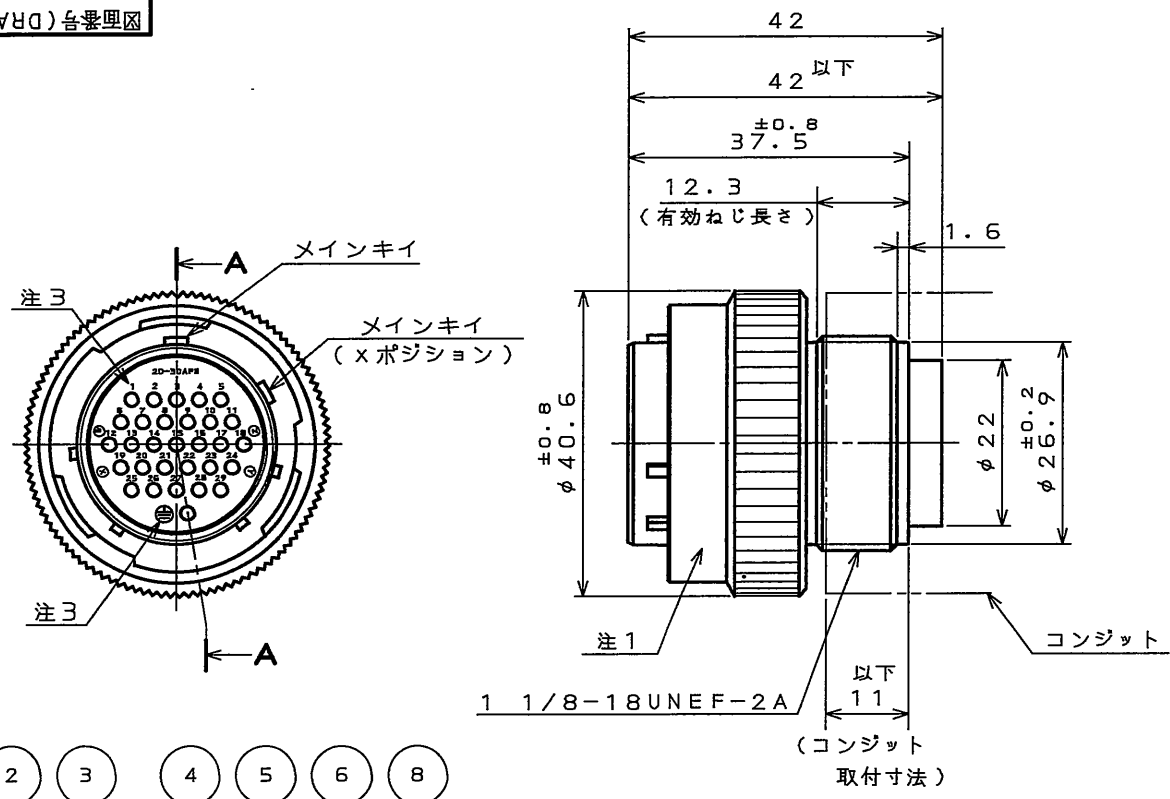


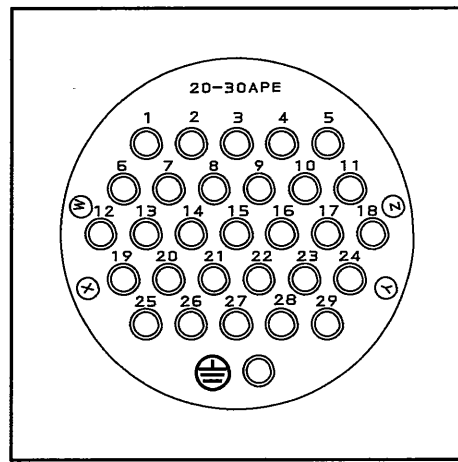
8Z7501PS

(ON ENIMVHD)台端子図

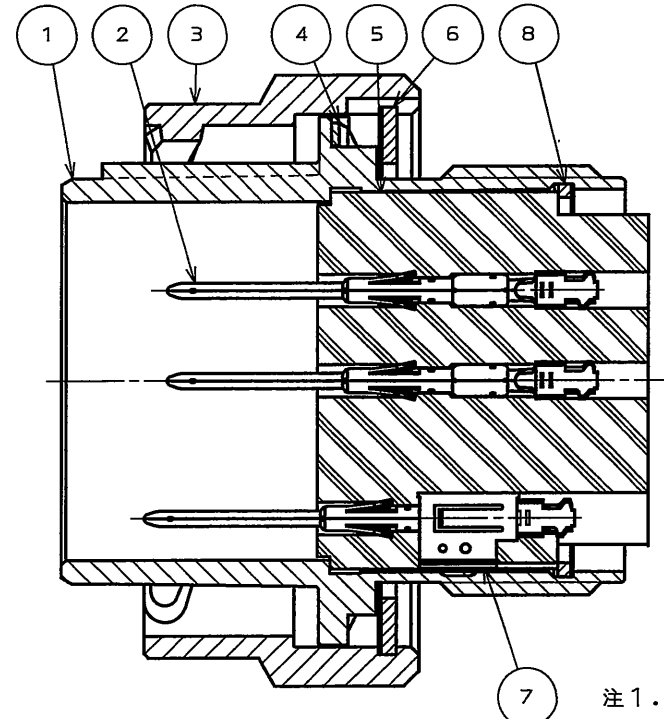
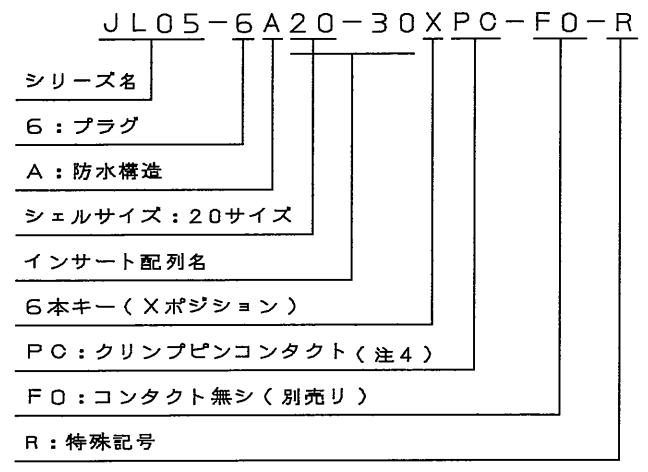
版数 REV.	年月日 DATE	DCN NO.	変更内容 DESCRIPTION	製図 DR.	担当 CHK.	査閲 APPD.	承認 APPD.



【インサート拡大図】  
(2:1) (注2)



命名法



断面 A-A  
(尺度 2:1)

- 注1. 図示の位置に「社名」及び「品名」を表示する。但し、「品名」末尾の「-F0-R」は表示しない。  
 注2. インサート拡大図は正面より見たものである。  
 注3. 端子番号は数字で表わし、保護回路接続は ⊕ で表わす。保護回路接続は最終端子にあり、① パレルと導通する。  
 注4. コンタクトは別売である。(表参照)

仕様

コンタクト	#20×30本
耐電圧	AC. 1000V r. m. s.
絶縁抵抗	5000MΩ以上(DC500Vにて)

【適用圧着コンタクト】 (注4)

コンタクト サイズ	区分	適用コンタクト品名		製品図面番号	タイプ	適用電線	
		ピンコンタクト				AWG No.	芯線断面積 (mm <sup>2</sup> )
#20	単本 (100本)	ST-JL05-20P-C1-100		SJ025420	プレス	AWG#18~22	(0.8mm~0.3mm <sup>2</sup> )
		ST-JL05-20P-C2-100				AWG#22~26	(0.3mm~0.13mm <sup>2</sup> )
	リール状 (10000本)	ST-JL05-20P-C1-10000		SJ025422	プレス	AWG#18~22	(0.8mm~0.3mm <sup>2</sup> )
		ST-JL05-20P-C2-10000				AWG#22~26	(0.3mm~0.13mm <sup>2</sup> )

8	リテーニングリング	1	銅合金		亜鉛めっき	黒色系干渉色
7	アースラグ	1	銅合金		銀めっき	
6	止めリング	1	ステンレス鋼			
5	ベースインシュレータ	1	合成樹脂			灰色
4	ウェーブスプリング	1	ステンレス鋼			
3	カップリングナット	1	アルミ合金		亜鉛めっき	黒色系干渉色
2	コンタクト	30	銅合金		銀めっき	(注4)
1	パレル	1	アルミ合金		亜鉛めっき	黒色系干渉色(注3)

符号 NO.	名称 DESCRIPTION	個数 QTY.	材 料 MATERIAL	仕 上 FINISH	備 考 REMARKS
仕様書(SPECIFICATION)					
T90-3 JACS-5071		第1版(ORIGINAL DATE) 2005.12.14		尺(SCALE) 1:1	
一般公差(GENERAL TOLERANCE)		製図 DR. 佐々木(雅)		シリーズ(SERIES) JL05	
寸法(DIMENSION) 角度(ANGLES)		担当 CHK. 新田(正)		名称(TITLE) JL05-6A20 -30XPC-F0-R	
. ±0.8 X° ±		査閲 APPD. 松本		日本航空電子工業株式会社 JAPAN AVIATION ELECTRONICS INDUSTRY, LTD.	
.X ±0.4 X°X ±		承認 APPD. 〆〆〆		図面番号(DRAWING NO.) SJ105278	
.XX ±0.1 X°XX ±		承認 APPD. 〆〆〆		版数 (REV.) 1	
.XXX ±				質量(MASS)	

DOF-0-212F(05.08)

