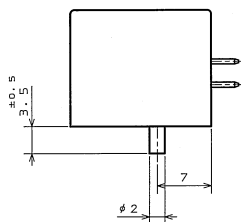
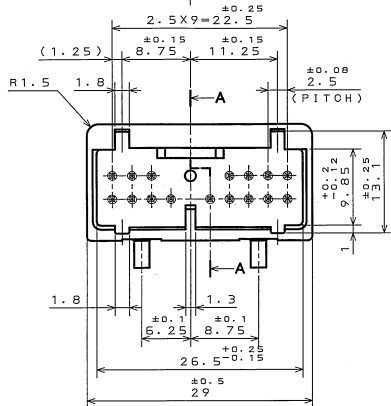
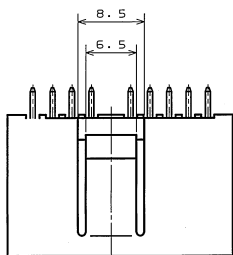
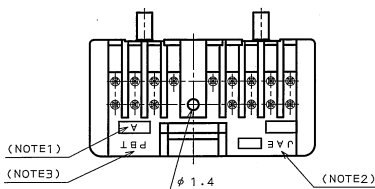
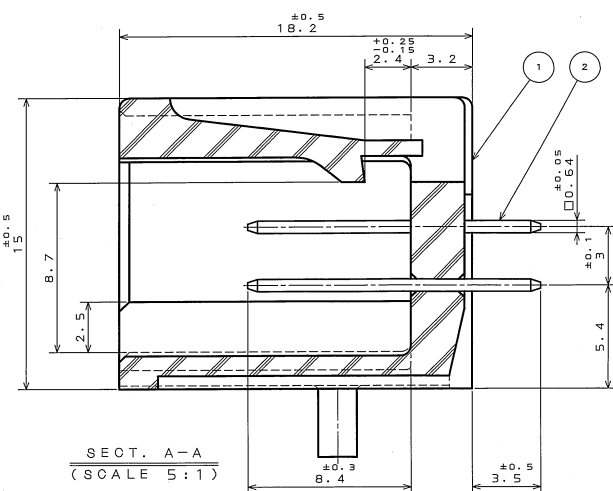


SJ023256

(CON CONNECTOR) 各標明図



版数 REV.	年月日 DATE	DCN NO.	変更内容 DESCRIPTION	製図 DR.	担当 CHK.	査閲 APPD.	承認 APPD.
2	18.Dec.1989	26261	ADDITION SINK RELIEF		Y.ICHIYAMA	I.IIMORI	K.TAKEDA
3	8.Sep.2003	053208	CHANGED TO BILINGUAL AND ADDED SPECIFICATION NO.		S.HARA		

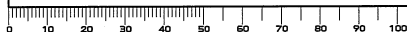


SECT. A-A
(SCALE 5:1)

- NOTE1. MOLD CAVITY DESIGNATOR APPEARS IN RAISED LETTERS. 注1. 金型マークを浮き出す。
 2. COMPANY LOGO "JAE" APPEARS IN RAISED LETTERS. 注2. 社標を浮き出す。
 3. MATERIAL MARK APPEARS IN RAISED LETTERS. 注3. 材料マークを浮き出す。
 4. CONTACT TIP IS NOT PLATED AT POINT OF BREAK OFF. 注4. コンタクト先端部に、めっきは付かない。

2	CONTACT	16	BRASS	TIN PLATING	
1	INSULATOR	1	P B T		COLOR: GREEN
NO.	名称 DESCRIPTION	個数 QTY.	材料 MATERIAL	仕上 FINISH	備考 REMARKS
	仕様書 (SPECIFICATION) JACS-1309		第1版 (ORIGINAL DATE) 11.Nov.1988	第1版 (ORIGINAL DATE) 11.Nov.1988	JAE CONNECTOR.COM 日本航空電子工業株式会社
製図 DR.	製図 CHK.	製図 APPD.	製図 APPD.	名称 (TITLE) IL-A65-16P -D3T2-A	参考 ELECTRONICS INDUSTRY, LTD.
公差 (GENERAL TOLERANCE)		公差 (ANGLES)		重量 (WEIGHT)	図面番号 (DRAWING NO.) SJ023256
.	± 0.2	X°	\pm		版数 (REV.) 3
.X	± 0.2	X°	\pm		
.XX	\pm				
.XXX	\pm				

DFP-0-212E (03.08)



JAE CONNECTOR DIV. PROPRIETARY.
COPYRIGHT (C) 1988, JAPAN AVIATION ELECTRONICS INDUSTRY, LTD.