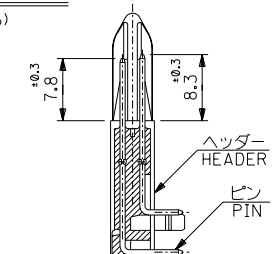
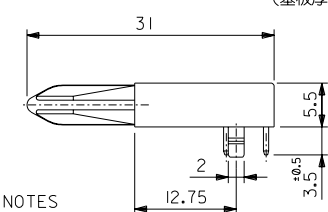
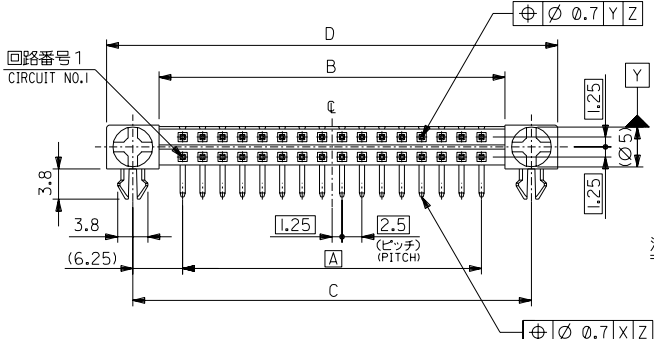
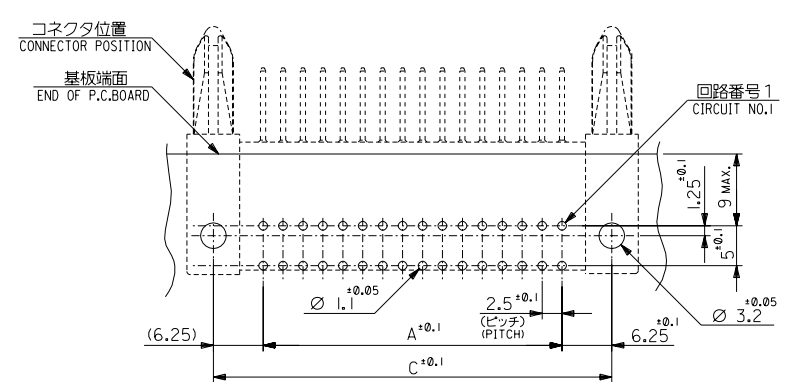
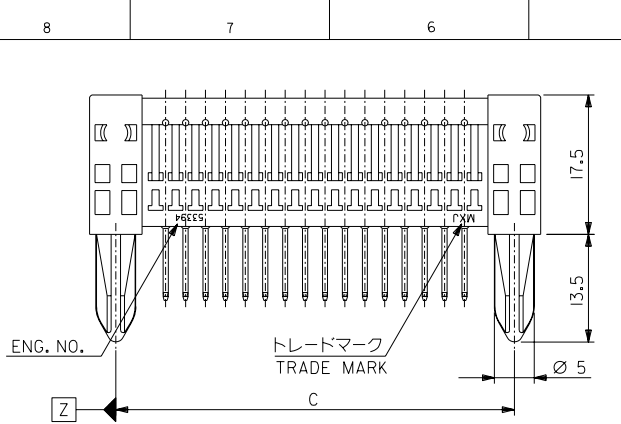


DWC. NO. SD-53394-001

DIMENSIONS IN METRIC DO NOT SCALE DRAWING



注記 NOTES

1. 嵌合相手 : 52613-3229  
MATES WITH : 52613-3229
2. 材質 MATERIAL  
ヘッダー : 66ナイロン (ガラス入 : 35%)、UL94V-0  
HEADER : 66NYLON(G.F. : 35%)、UL94V-0  
ピン : 黄銅 (φ0.65)、銅下地 錫メッキ  
PIN : BRASS (φ0.65),  
TIN OVER COPPER PLATING
3. 本製品は53394-\*\*-17の鉛フリー品である。  
THIS PRODUCT IS LEAD FREE OF 53394-\*\*-17.

断面 : W-W  
SECT. W-W

56.6	50	43.4	37.5	53394-3219	32
D	C	B	A	MATERIAL NO.	極数 NO. OF CKT.

MODEL NO. 53394-\*\*-19

角度 ANGLE		±3°	材料 MATERIAL	MOLEX-JAPAN CO.,LTD. 日本モレックス株式会社 REVISE ONLY ON CAD SYSTEM TITLE 名称 2.5 BOARD TO BOARD BOTTOM ENTRY CONN. HEADER ASS'Y-LEAD FREE DWG. NO. (SHEET 1 OF 2) REV SD-53394-001 0
30°以上 OVER		±0.3	注記参照 SEE NOTES	
10°以上 30°未満 UNDER		±0.25	仕上げ FINISH	
10°未満 UNDER		±0.2	適用電線範囲 WIRE RANGE	
一般公差 GENERAL TOLERANCES		0	被覆外径 INS. RANGE	
記号 LTR	変更内容 REVISION RECORD	DR. DATE	CHK. DATE	

THIS DRAWING CONTAINS INFORMATION THAT IS PROPRIETARY TO MOLEX/JAPAN AND SHOULD NOT BE USED WITHOUT WRITTEN PERMISSION  
本図面は日本モレックス(株)の所有する情報を含むもので、当社の許可なく複製を禁止する。 EN-01C(032)MXJ-32

DWG. NO. SD-53394-001

E

D

C

B

A

DIMENSIONS IN METRIC DO NOT SCALE DRAWING

8

7

6

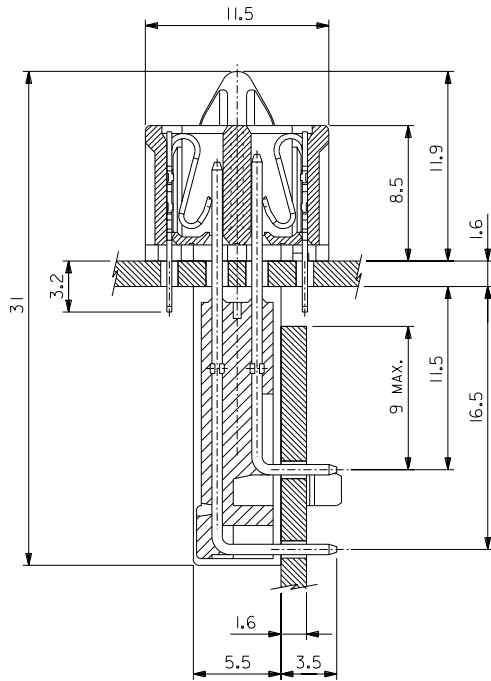
5

4

3

2

1



嵌合状態図 (参考)  
MATING FIGURE (REF.)

角度 ANGLE	±30				材料 MATERIAL	—
30 以上 OVER	+0.3				仕上げ FINISH	—
10 以上 30 UNDER	+0.25				適用電線範囲 WIRE RANGE	—
10 未満 UNDER	-0.2				被覆外径 INS. RANGE	—
一般公差 GENERAL TOLERANCES	0	RELEASED (L2004-3444)	Y.W.	M.S.	DRAWN BY '04/03/30	CHK'D BY '04/03/30
		新規作成			Y.WADA	M.SASAO
		記号内書	DR.	DATE	APP'D BY '04/03/30	尺 寸
		REVISION RECORD	CHK.		M.SASAO	SCALE 4 : 1

MODEL NO.	53394-001
MOLEX-JAPAN CO.,LTD. 日本モレックス株式会社	
REVISE ONLY ON CAD SYSTEM	
TITLE 名称	
2.5 BOARD TO BOARD BOTTOM ENTRY CONN. HEADER ASS'Y -LEAD FREE	
DWG. NO.	(SHEET 2 OF 2) REV
SD-53394-001	0

THIS DRAWING CONTAINS INFORMATION THAT IS PROPRIETARY TO MOLEX/JAPAN AND SHOULD NOT BE USED WITHOUT WRITTEN PERMISSION  
本図面は日本モレックス(株)の所有する機密を含むもので、当社の許可なく複製を禁止する。

EN-01C(032)MXJ-32

8

7

6

5

4

3

2

1