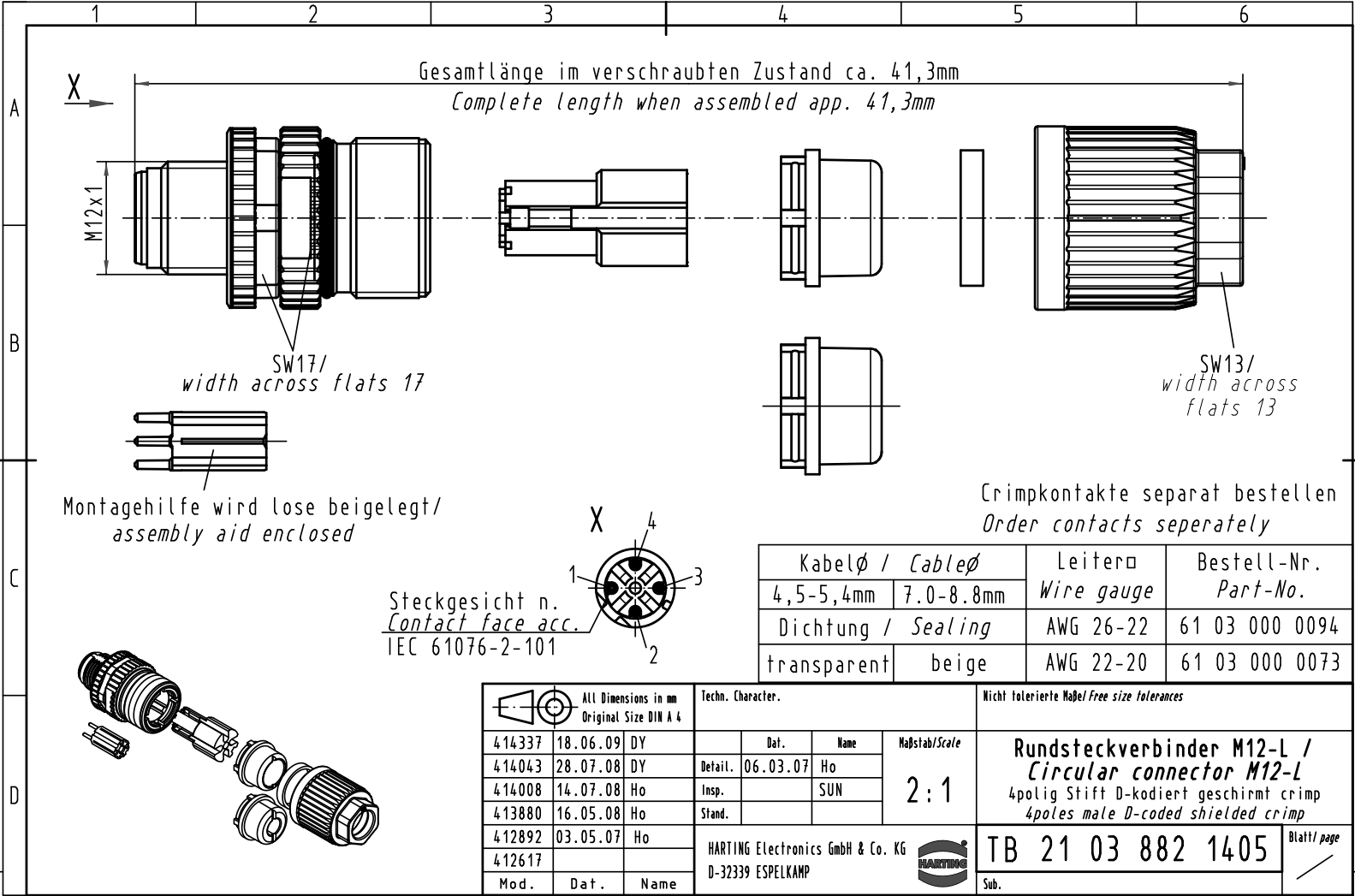


Alle Rechte vorbehalten/ All rights reserved



Montagehilfe wird lose beigelegt/
assembly aid enclosed

Crimpkontakte separat bestellen
Order contacts separately

Steckgesicht n.
Contact face acc.
IEC 61076-2-101

Kabelø / Cableø		Leitern Wire gauge	Bestell-Nr. Part-No.
4,5-5,4mm	7.0-8.8mm	AWG 26-22	61 03 000 0094
Dichtung / Sealing		AWG 22-20	61 03 000 0073
transparent	beige		

All Dimensions in mm Original Size DIN A 4			Techn. Character.			Nicht tolerierte Maß/Free size tolerances		
414337	18.06.09	DY		Dat.	Name	Maßstab/Scale 2:1	Rundsteckverbinder M12-L / Circular connector M12-L 4polig Stift D-kodiert geschirmt crimp 4poles male D-coded shielded crimp	
414043	28.07.08	DY	Detail.	06.03.07	Ho			
414008	14.07.08	Ho	Insp.		SUN			
413880	16.05.08	Ho	Stand.					
412892	03.05.07	Ho	HARTING Electronics GmbH & Co. KG				TB 21 03 882 1405	
412617			D-32339 ESPELKAMP					
Mod.	Dat.	Name						