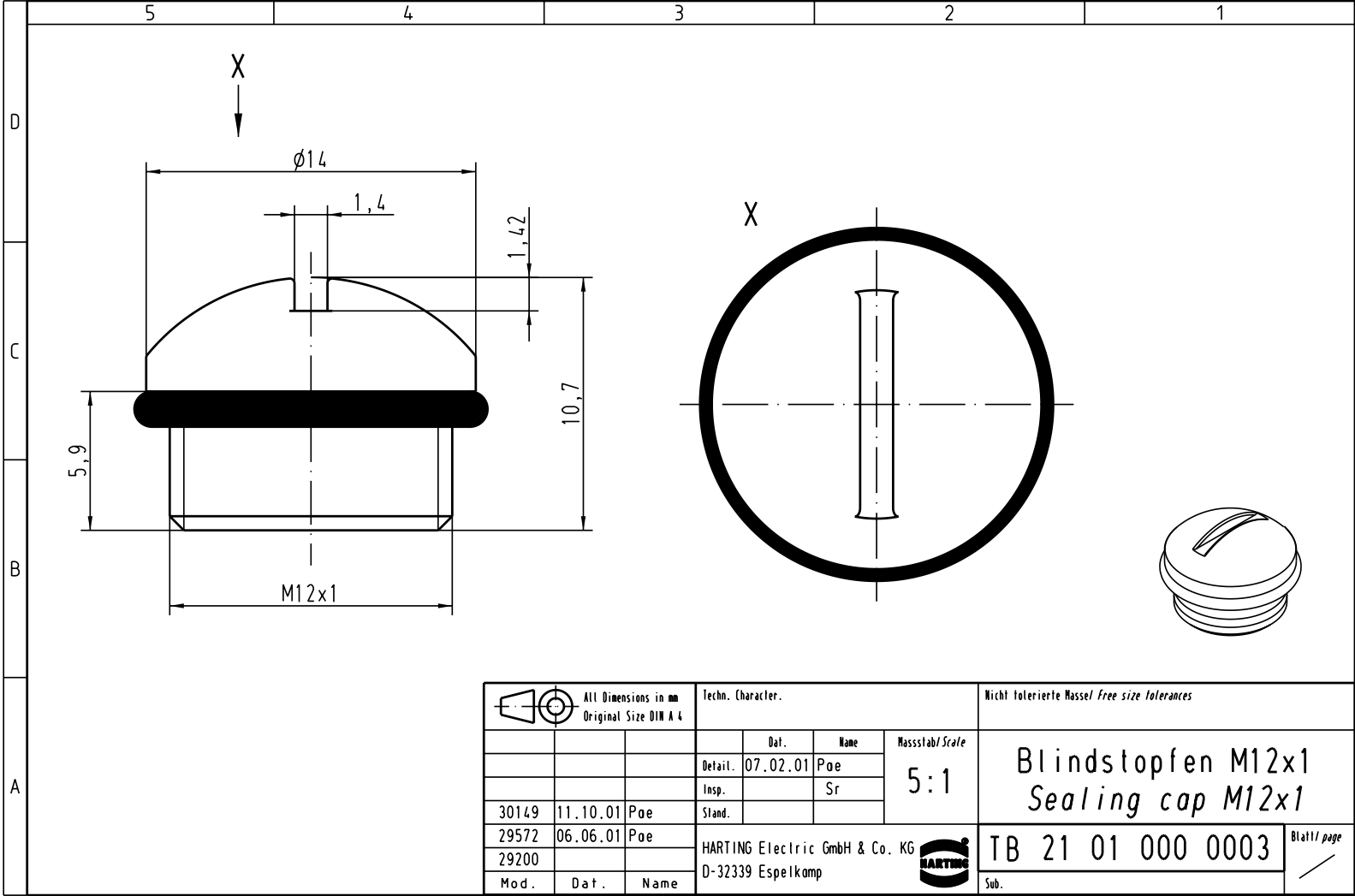


Alle Rechte vorbehalten/ All rights reserved



All Dimensions in mm Original Size DIN A 4			Techn. Character.			Nicht tolerierte Masse/ Free size tolerances		
				Dat. 07.02.01	Name Pae	Massstab/ Scale 5:1	Blindstopfen M12x1 Sealing cap M12x1	
				Insp.	Sr			
30149	11.10.01	Pae		Stand.				
29572	06.06.01	Pae	HARTING Electric GmbH & Co. KG D-32339 Espelkamp				TB 21 01 000 0003	
29200			Mod.	Dat.	Name		Sub.	Blatt/ page