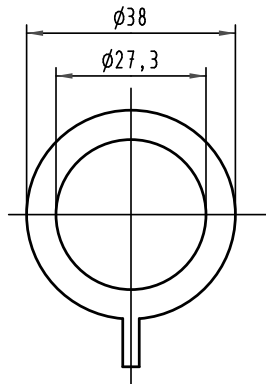
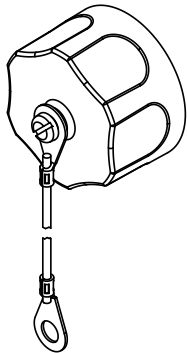
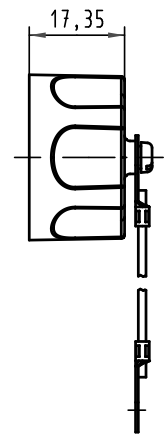
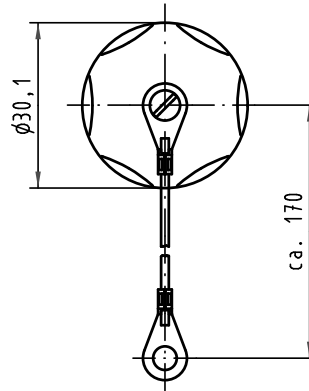




Alle Rechte vorbehalten/ All rights reserved



Montageblech lose beigelegt  
fitting panel seperated enclosed



 All Dimensions in mm Original Size DIN A 4			Techn. Character.			Nicht tolerierte Maß/Free size tolerances			
				Dat.	Name	Maßstab/Scale			
				Detail.	18.06.09	Rull	1:1		
				Insp.		Tie			
				Stand.					
36035	04.05.10	Hage.	HARTING Electronics GmbH & Co. KG			 <b>TB 09 15 300 5411</b>			
A			D-32339 ESPELKAMP						Sub. TB 09 15 300 5411 v. 02.12.04
Mod.	Dat.	Name				Blatt/page			