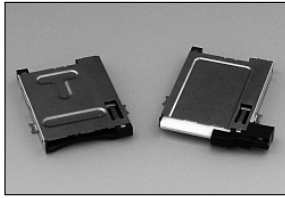


SIM Card Connector

Series 5036



5036

極数 (No. of Pos.)	6 or 8
極間隔 (Pitch)	1.27mm
定格電流 (Current)	AC/DC 0.5A Max.
定格電圧 (Voltage)	AC/DC 5V Max.
耐電圧 (D.W.Voltage)	AC 500Vrms/min.
挿抜耐久性 (Durability)	5,000回

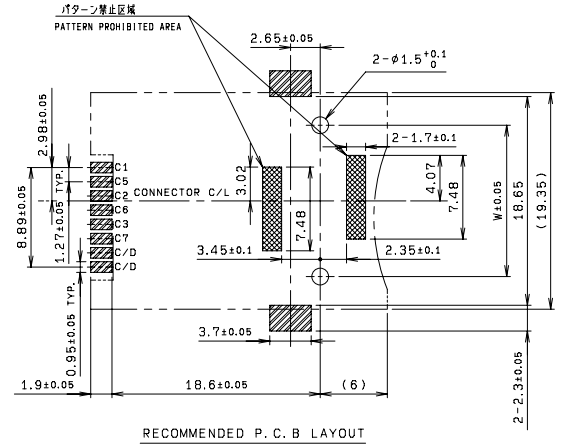
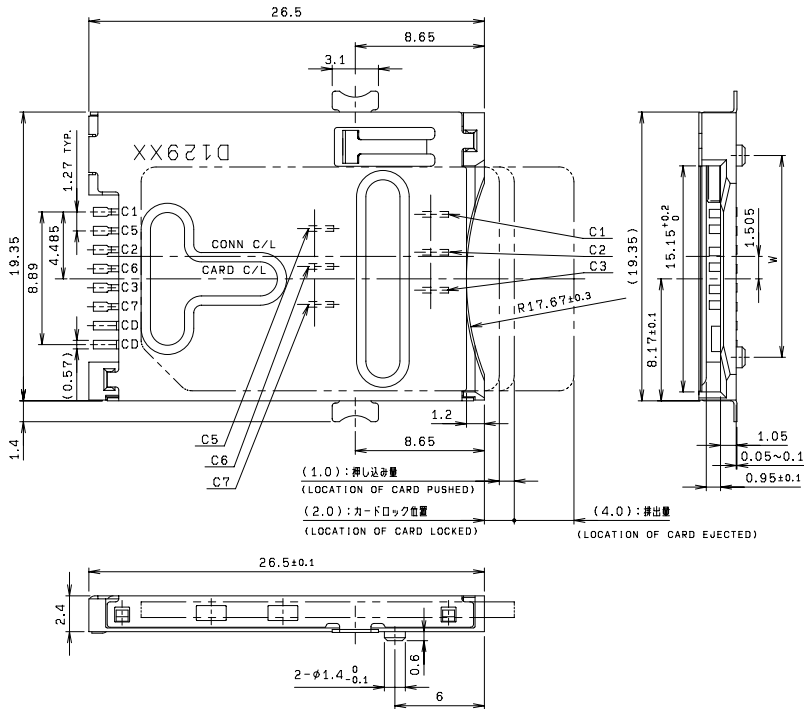
5036シリーズは、GSM規格 (Global System for Mobile communication) (11. 11) に準拠したSIMカード用コネクタです。
IDカード、携帯機器等にお使い頂ける製品です。

Series 5036 is a connector designed for SIM cards that conforms to the GSM standards (11. 11). This product is able to use a wide range of applications in the market of ID Card, cellular phones, and etc.

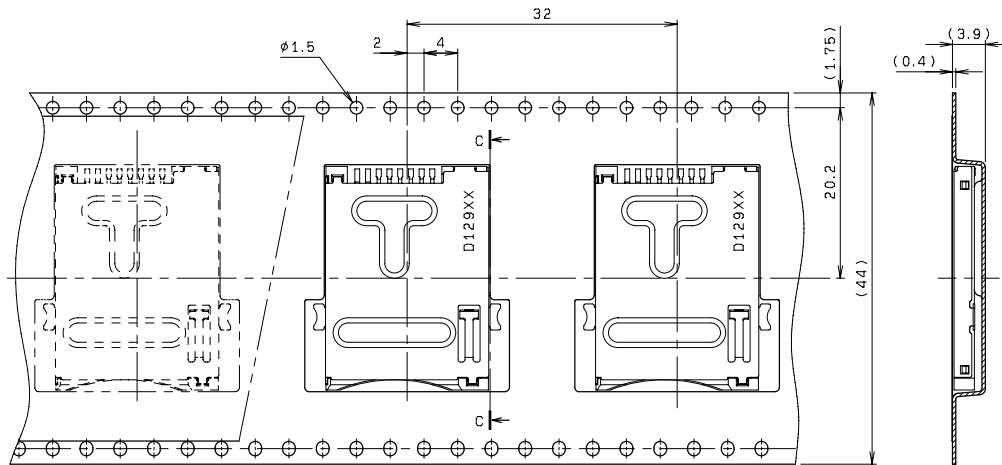
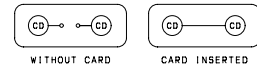
ORDERING CODE	Positions	Boss	Lock	Note
04 5036 006 299 862+	6 Pos.	With(15.54mm Pitch)	Without	-
04 5036 006 200 862+	6 Pos.	With(13.52mm Pitch)	Without	-
04 5036 006 201 862+	6 Pos.	Without	Without	-
04 5036 008 210 862+	8 Pos.	Without	Without	-
05 5036 006 223 862+	6 Pos.	Without	With	Flat shell type

その他バリエーションも取り揃えております。詳しくは弊社担当営業までお問合せください。

Please feel free to our sales department for other specifications.



回路構成
CIRCUIT



SECT. C-C

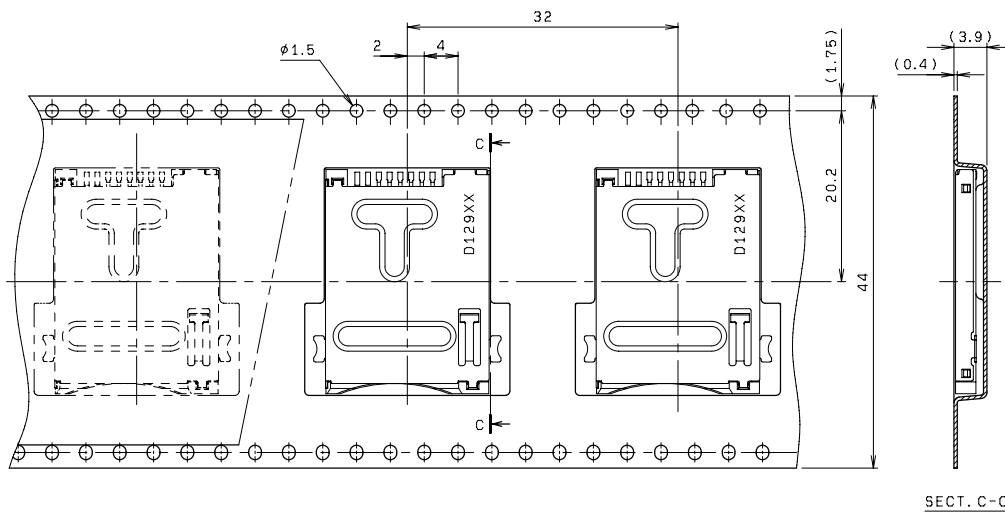
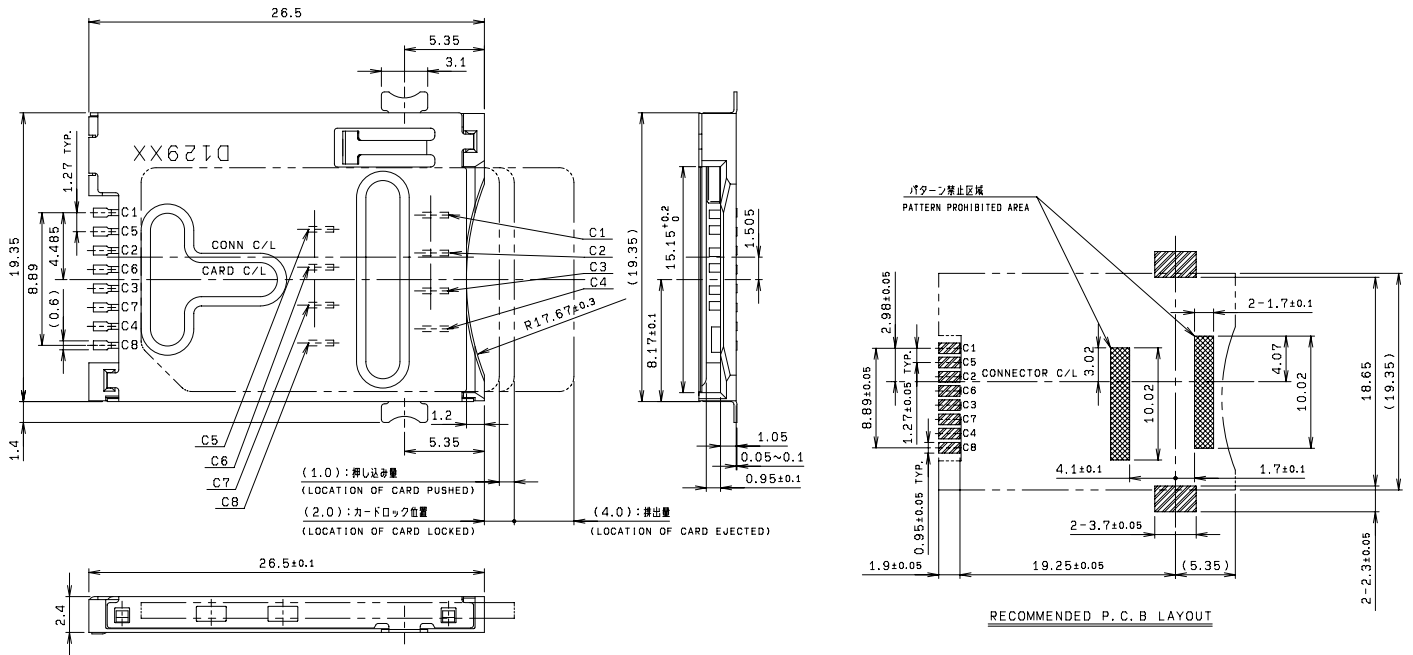
注文コード ORDERING CODE

04 5036 006 2XX 862+

RoHS 対応品
RoHS Compliant Product

- 99: ボス有り (ボスピッチ: W = 15.54mm) With BOSS (Pitch: W = 15.54mm)
- 00: ボス有り (ボスピッチ: W = 13.52mm) With BOSS (Pitch: W = 13.52mm)
- 01: ボス無し Without BOSS

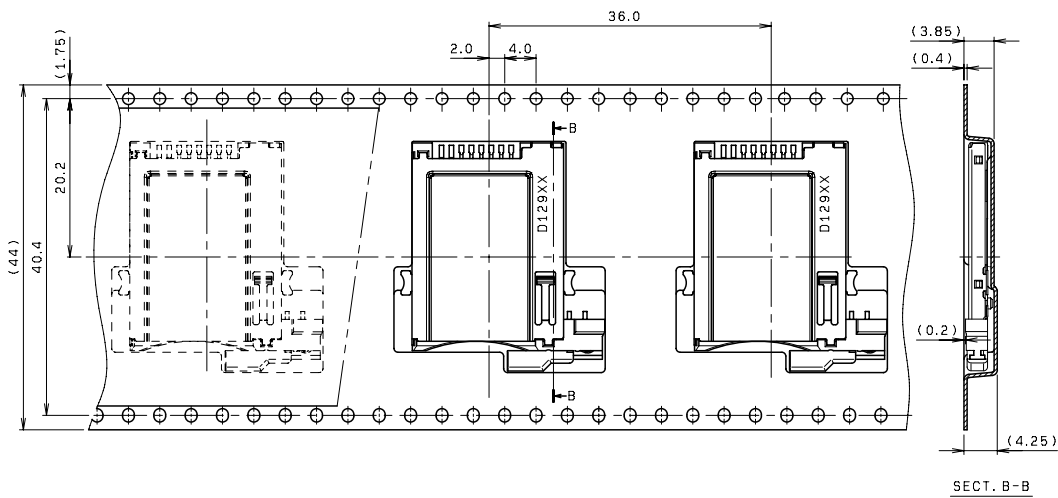
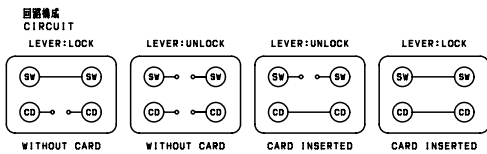
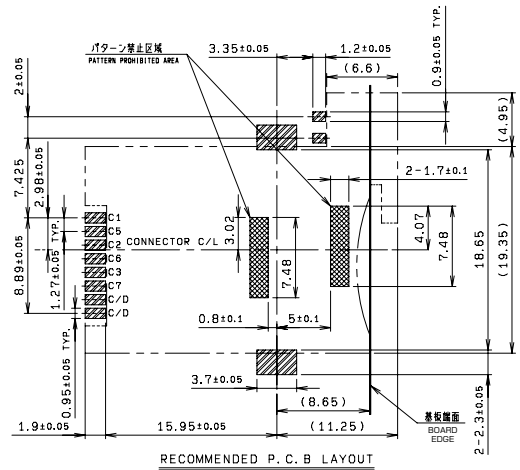
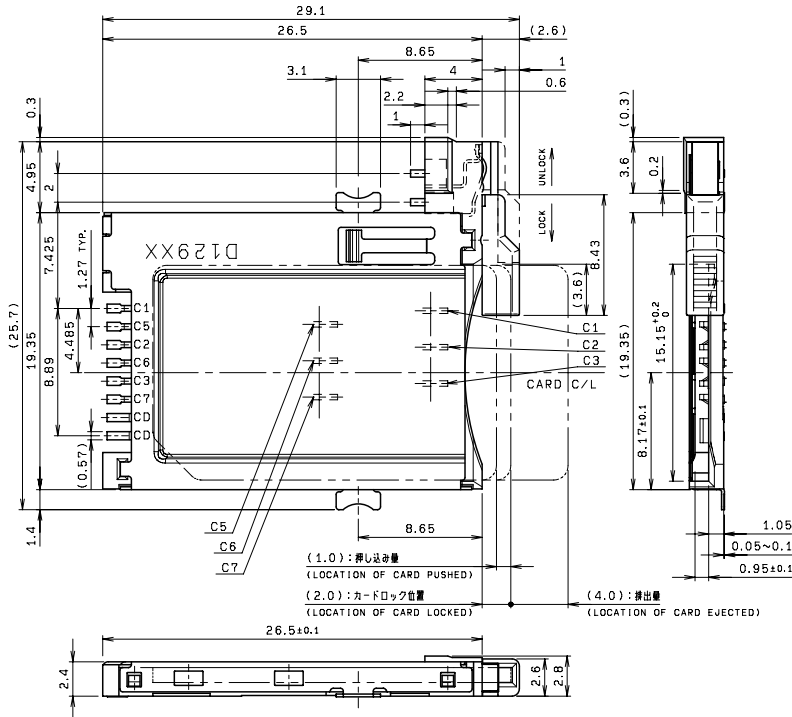
梱包数量 500個/リール
PACKING QUANTITY: 500/Reel



注文コード ORDERING CODE
04 5036 008 210 862+

RoHS 対応品
 RoHS Compliant Product

梱包数量 500個/リール
 PACKING QUANTITY : 500/Reel



注文コード ORDERING CODE
05 5036 006 223 862+

RoHS 対応品
RoHS Compliant Product

梱包数量 300個/リール
PACKING QUANTITY: 300/Reel