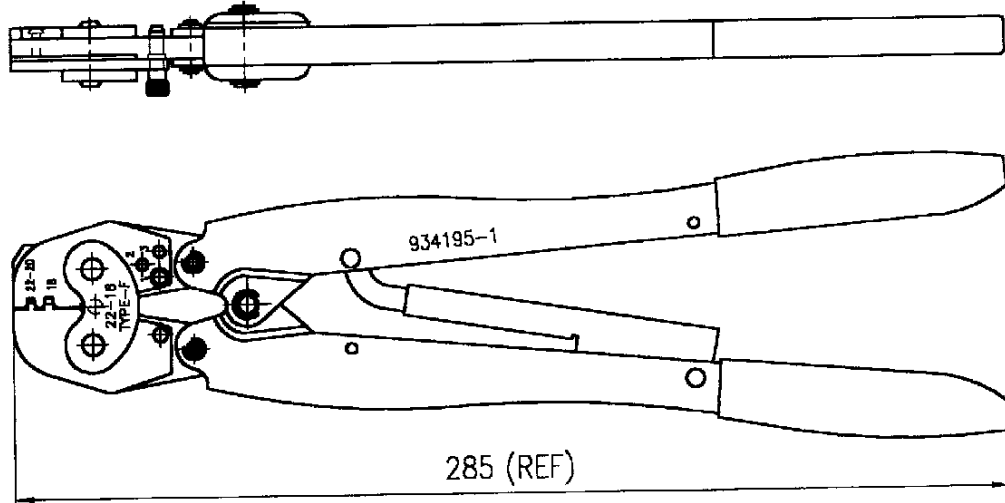




品号 (NUMBER)
934195-1



CRIMP SYMBOL	TERMINAL NO		WIRE SIZE (mm ²)	INSUL SIZE (mm)	TERMINAL C/H(mm)		TERMINAL SPEC	IS NO.
	STRIP	L.P.			WIRE	INS		
圧着部記号	適用端子		適用電線 (mm ²)	絶縁被覆径 (mm)	芯線部圧着高さ (mm)		圧着規格	IS 番号
	線類状	バラ状			WIRE	INS		
22-20	—	179423-1	# 22 (0.30-0.35)	1.1-2.0	0.78-0.94	—	114-5160	411-5658
		179424-2	# 20 (0.50-0.56)		0.78-1.03			
		179428-1	# 18 (0.75-0.89)	1.5-2.2	0.87-1.15	—		
18								

単位: 尺 DIMENSIONS IN MM. DO NOT SCALE PRINT

総合電線範囲 (WIRE RANGE) — mm ² (AWG) —				尺度 (SCALE) — 一般公差 —			
絶縁外径 (INSULATION DIA.) — mm				10以下 ±0.2 30以下 ±0.25 100以下 ±0.3 角 度 ±.5			
材料 (MATERIAL) —				AMP 日本エー・エム・ピー株式会社 Kawasaki, Japan			
仕上 (FINISH) —		名称 (NAME) DOUBLE ACTION HAND TOOL ASS'Y		LOC SIZE 番号 (NO) J A4 934195-1		REV. 01	
DR. (13 NOV '97) R. SUZUKI		APP S. YABE		名称 (NAME) DOUBLE ACTION HAND TOOL ASS'Y			
LTR. 変更 (REVISION RECORD)		DR. CHK. DATE		名称 (NAME) DOUBLE ACTION HAND TOOL ASS'Y			
DR. (13 NOV '97) R. SUZUKI		APP S. YABE		名称 (NAME) DOUBLE ACTION HAND TOOL ASS'Y			
CHK. K. SHIMADA		REL K. KOMURO		名称 (NAME) DOUBLE ACTION HAND TOOL ASS'Y			

PRINT DIST