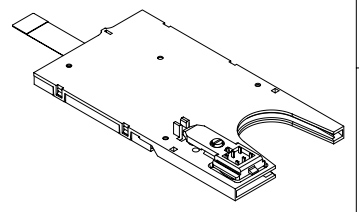
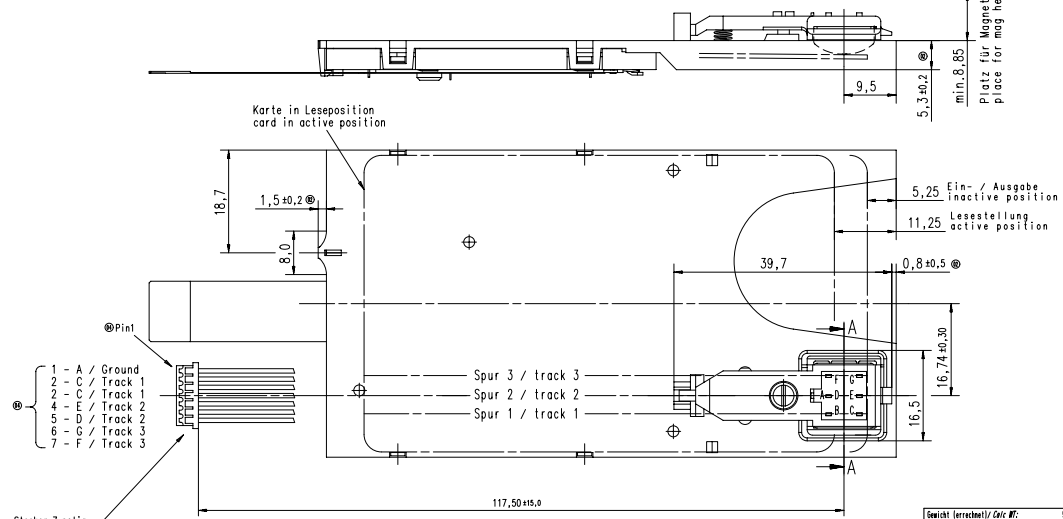
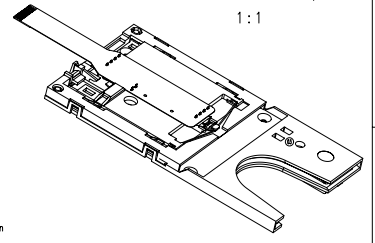


ISO von unten  
ISO from bottom  
1:1



ISO von oben  
ISO from top  
1:1



Stecker 7-polig  
connector 7-way  
Crimp Gehäuse/crimp socket JST ZHR 7  
Crimp Buchsenkontakt/crimp contact JST SZH-003T-PO,5

Wahrgebare sowie Verfertigung dieser Unterlagen, Verantwortung und Mitteilung ihres Inhalts nicht gestatten, sowie nicht ausdrücklich zugestanden. Zuwiderhandlungen verpflichten zu Schadensersatz. Alle Rechte für den Fall der Patenterteilung oder Gebrauchsmuster-Eintragung vorbehalten.  
Copying of this document and giving it to others and the use or communication of the contents thereof, are forbidden without express authority. Offenders are liable to the payment of damages. All rights are reserved in the event of the grant of a patent or the registration of the utility model or design.

Gewicht/Weight/Cat. No. 9		Teil. Nr./Item no. ISO 2768-ml		DIN 6784		Maßstab/Scale 2:1 (1:1) A2	
Teilindex		CS		Name		CUSTOMER DRAWING	
Part Index Number		Date		Drawing		Standard Hybrid Reader Low Profile	
04	200500538	07.06.06	Tel.	Checked			
03	200500538	20.12.05	Tel.				
02	200500538	10.08.05	Tel.				
01	200500538	04.08.05	Tel.				
Title		Author/Description		Date/Rev		Ers. f./Smter. in: M-SK 200500538 (1), Rev. 01	