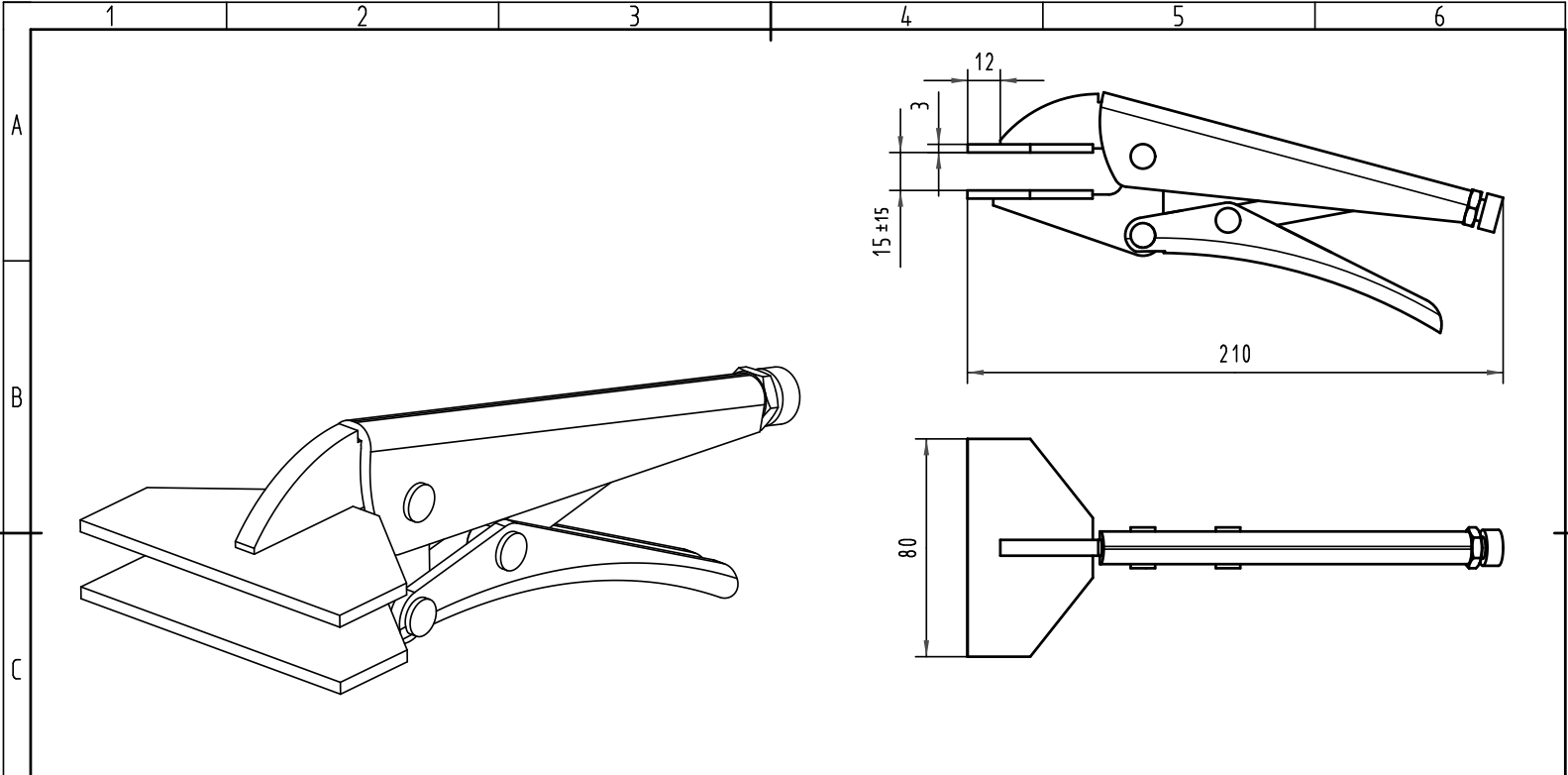


Alle Rechte vorbehalten/ All rights reserved



All Dimensions in mm Original Size DIN A 4			Techn. Character.			Nicht tolerierte Maß/Free size tolerances		
				Dat.	Name	Maßstab/Scale  1:2	<b>Ausziehzange MicroTCA</b> <i>Pull-out pliers MicroTCA</i>	
			Detail.	26.02.07	Wae			
			Insp.	26.02.07	Hä			
			Stand.					
34002			HARTING Electronics GmbH & Co. KG				TB 16 99 000 0007 000	
Mod.	Dat.	Name	D-32339 ESPELKAMP				Sub.	Blatt/ page