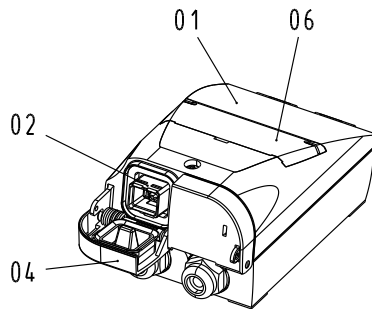
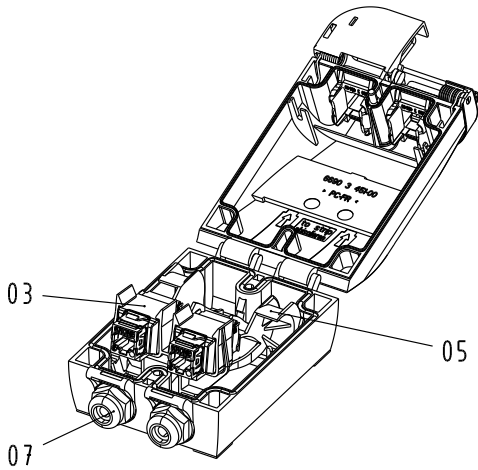
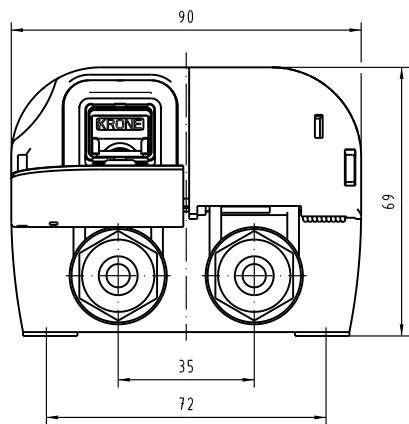
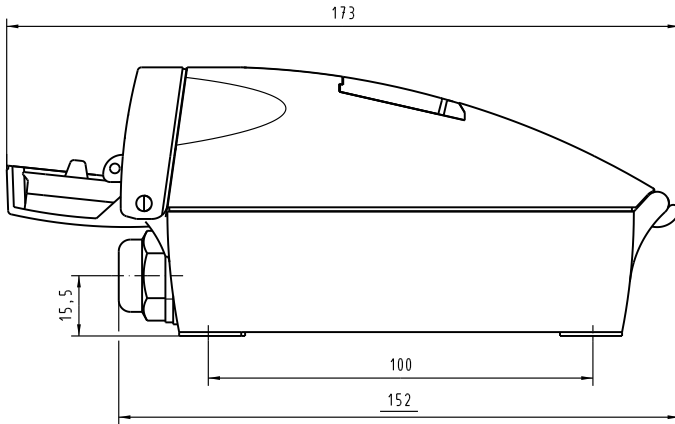


Alle Rechte vorbehalten. All rights reserved.



Pos./Pos.	Benennung/Description
01	Polycarbonatgehäuse, IP67/65, mit Kabeleingängen von unten oder oben polycarbonate housing, IP67/65, with cable entries from bottom or top side
02	HARTING RJ Industrial® Push Pull-Schnittstelle, Steckgesicht nach IEC 60603-7 HARTING RJ Industrial® Push Pull interface, mating face compatible to IEC 60603-7
03	KRONE KM 8 Buchsenmodul mit LSA-PLUS®-Anschlussstechnik, STP / FTP KRONE KM 8 modular jack for LSA-PLUS® termination, STP / FTP
04	selbstschließende Schutzklappen self closing protective flaps
05	Kabelmanager cable manager
06	Etikettenhalter, IP67/65 label holder, IP67/65
07	Kabelverschraubung, M16 cable gland, M16

Kabeldurchmesser: 6...9mm
AWG 24...22
Aderisolationisdurchmesser: 1,05...1,60mm
cable diameter: 6...9mm
AWG 24...22
wire isolation diameter: 1,05...1,60mm

Getrennt verpackt: Separately packed:

1. 2x Pos. 3	1. 2x pos. 3
2. 1x Montageanleitung	2. 1x installation instructions
3. 1x Bohrschablone	3. 1x drilling template
4. 1x Blindstopfen	4. 1x blind plug

2	09 45 845 1501	RJ Industrial Push Pull Outlet (CAT.6 industrial outlet, weiß/white)														
1	09 45 845 1500	RJ Industrial Push Pull Outlet (CAT.6 industrial outlet, schwarz/black)														
Lfd. Nr.	Teilenummer	Beschreibung														
Conf. No.	part number															
All Dimensions in mm Original Size DIN A 3		Techn. Character.														
		Nicht tolerierte Maß/Free size tolerances														
		<table border="1"> <tr> <th>Detail.</th> <th>Dat.</th> <th>Name</th> <th>Maßstab/Scale</th> </tr> <tr> <td></td> <td>21.07.04</td> <td>Wie</td> <td rowspan="3">1:1</td> </tr> <tr> <td></td> <td>21.07.04</td> <td>Wae</td> </tr> <tr> <td></td> <td></td> <td>Stand.</td> </tr> </table>	Detail.	Dat.	Name	Maßstab/Scale		21.07.04	Wie	1:1		21.07.04	Wae			Stand.
Detail.	Dat.	Name	Maßstab/Scale													
	21.07.04	Wie	1:1													
	21.07.04	Wae														
		Stand.														
32201	23.08.04	Wie	RJ Industrial Push Pull Outlet, (CAT 6 Industrial Outlet) RJ Industrial Push Pull Outlet, (CAT 6 industrial outlet)													
32096																
Mod.	Dat.	Name	TB 09 45 845 1500 D-32339 ESPELKAMP 													
			Blatt/ page													