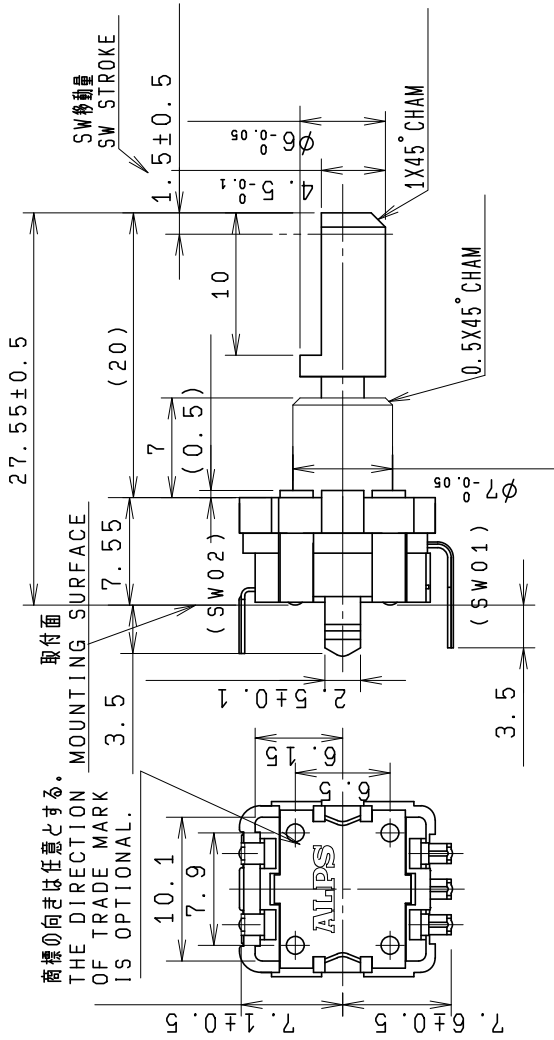
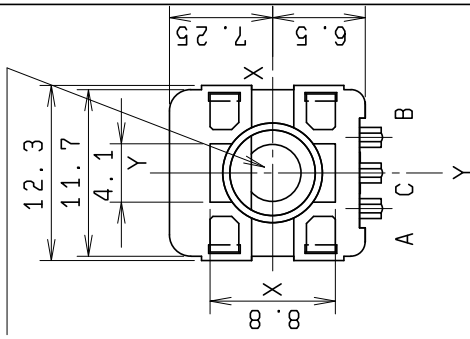


注記 軸受材質：亜鉛タ イキャスト， 軸材質：アルミニウム  
 NOTES BUSHING MATERIAL: ZINC ALLOY DIE CASTING  
 SHAFT MATERIAL: ALUMINIUM

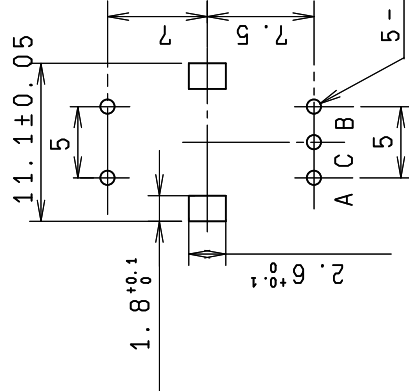
商標の向きは任意とする。  
 THE DIRECTION MOUNTING SURFACE  
 OF TRADE MARK  
 IS OPTIONAL.



SHAFT FLAT IS OPTIONAL ANGLE  
 スリ差し角度は任意とする。



取付穴寸法図 (許容差±0.1)  
 \* 挿入側より見た図  
 P.W.B. MOUNTING DETAIL  
 (TOLERANCE±0.1)  
 VIEWED FROM MOUNTING SIDE



端子基板挿入部形状  
 TERMINAL DETAIL

指定なき部分の許容差 TOLERANCES UNLESS OTHERWISE SPEC	
L ≤ 10	±0.3
10 < L < 100	±0.5
100 ≤ L	±0.8
角度 ANGULAR DIMENSION	±5°

PART NO.	NAME	MATERIAL NAME / CODE	FINISH	15パルス、30クリック (新)
----------	------	----------------------	--------	---------------------

# ALPS ELECTRIC CO., LTD.

SYMB	DATE	APPD	CHKD	DSGD	DSGD. セツケイ2 H. MIURA '95-12-08	SCALE 2:1	
					CHKD. M. ENDOU '95-12-08		TITLE 11形1軸 PUSH ON SW付 薄形エンコーダー
					APPD. S. MIZOBUTI '95-12-08	UNIT mm	DOCUMENT NO. LA211435R