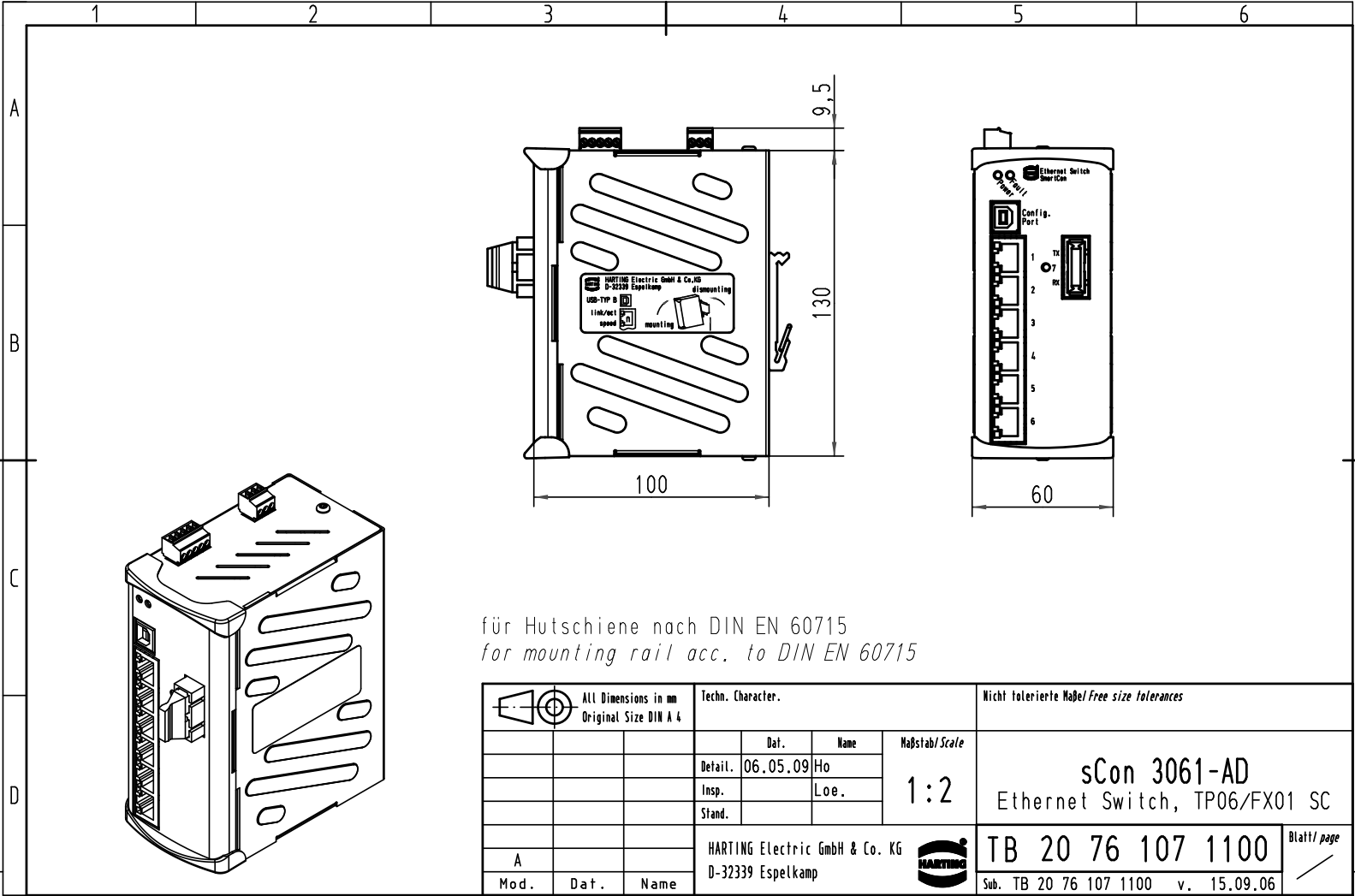


Alle Rechte vorbehalten/ All rights reserved



für Hutschiene nach DIN EN 60715  
for mounting rail acc. to DIN EN 60715

All Dimensions in mm Original Size DIN A 4		Techn. Character.			Nicht tolerierte Maß/Free size tolerances	
			Dat.	Name	Maßstab/Scale  1:2	<b>sCon 3061-AD</b> Ethernet Switch, TP06/FX01 SC
			Detail.	06.05.09 Ho		
			Insp.	Loe.		
			Stand.			
A			HARTING Electric GmbH & Co. KG			<b>TB 20 76 107 1100</b> Sub. TB 20 76 107 1100 v. 15.09.06
Mod.	Dat.	Name	D-32339 Espelkamp			
						Blatt/page