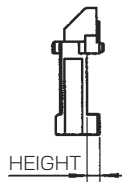
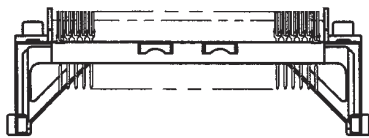


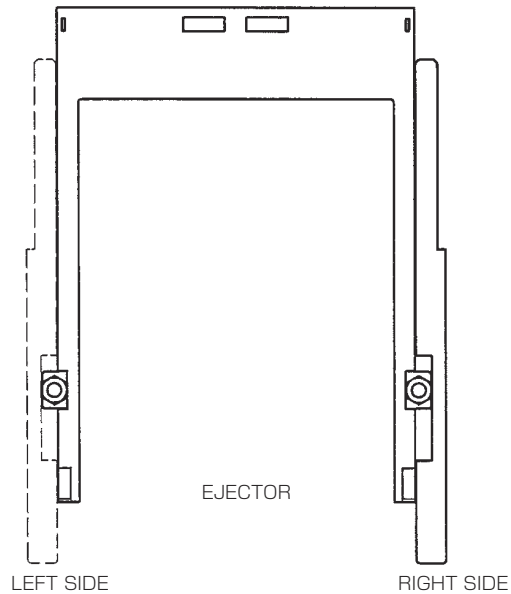
PCMCIA

SERIES **5027**

Product Selection Guide



CONNECTOR



LEFT SIDE

RIGHT SIDE

stand off KEYING	Button side	connector	ejector
height=0 5v, normal	Left side	31 5027 068 010 833	30 5027 000 001 000
	Right side	31 5027 068 010 833	30 5027 000 002 000
height=0 5v, reverse	Left side	31 5027 068 020 833	30 5027 000 001 000
	Right side	31 5027 068 020 833	30 5027 000 002 000
height=0 3.3v, normal	Left side	31 5027 068 030 833	30 5027 000 001 000
	Right side	31 5027 068 030 833	30 5027 000 002 000
height=0 3.3v, reverse	Left side	31 5027 068 040 833	30 5027 000 001 000
	Right side	31 5027 068 040 833	30 5027 000 002 000
height=2.2 5v, normal	Left side	31 5027 068 110 833	30 5027 000 101 000
	Right side	31 5027 068 110 833	30 5027 000 102 000
height=2.2 5v, reverse	Left side	31 5027 068 120 833	30 5027 000 101 000
	Right side	31 5027 068 120 833	30 5027 000 102 000
height=2.2 3.3v, normal	Left side	31 5027 068 130 833	30 5027 000 101 000
	Right side	31 5027 068 130 833	30 5027 000 102 000
height=2.2 3.3v, reverse	Left side	31 5027 068 140 833	30 5027 000 101 000
	Right side	31 5027 068 140 833	30 5027 000 102 000

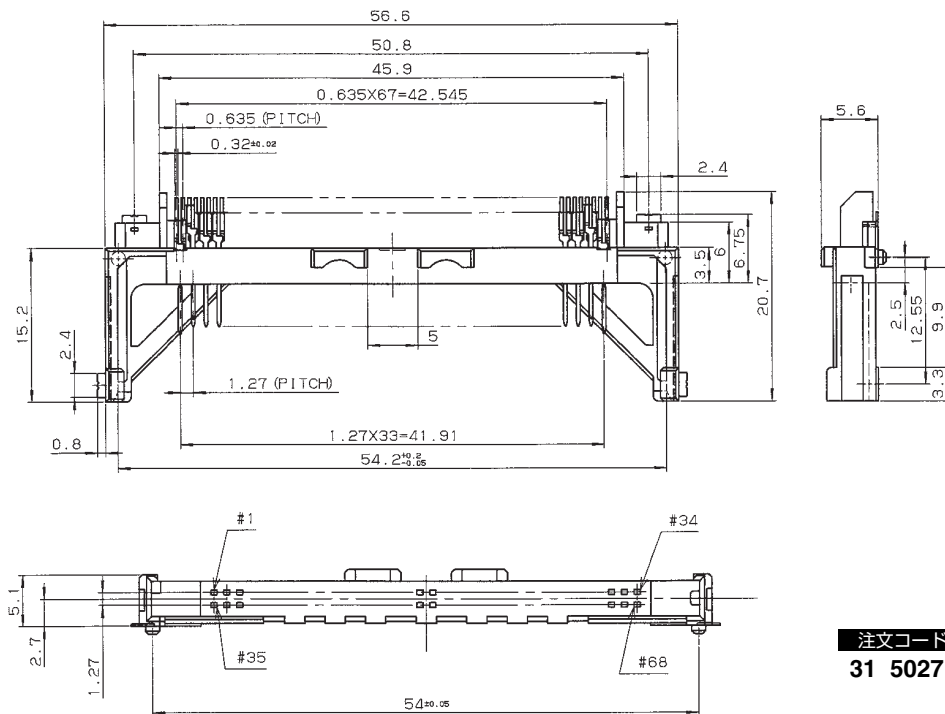
PCMCIA

SERIES

5027

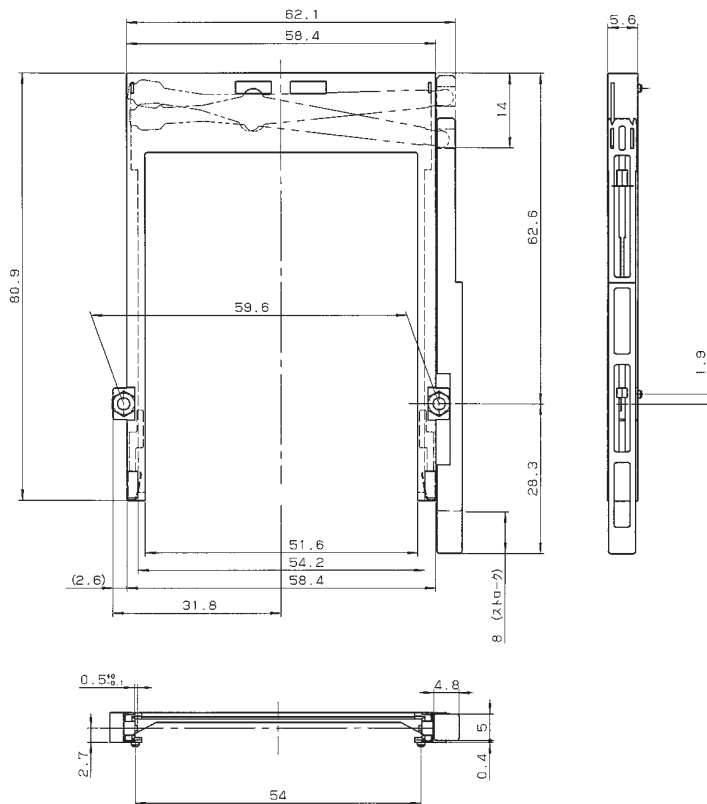
ヘッダー/イジェクタ H=0mm  
Header/Ejector Assembly H=0mm

CONNECTOR



注文コード ORDERING CODE  
31 5027 068 XXX 833

EJECTOR



注文コード ORDERING CODE  
30 5027 000 XXX 000

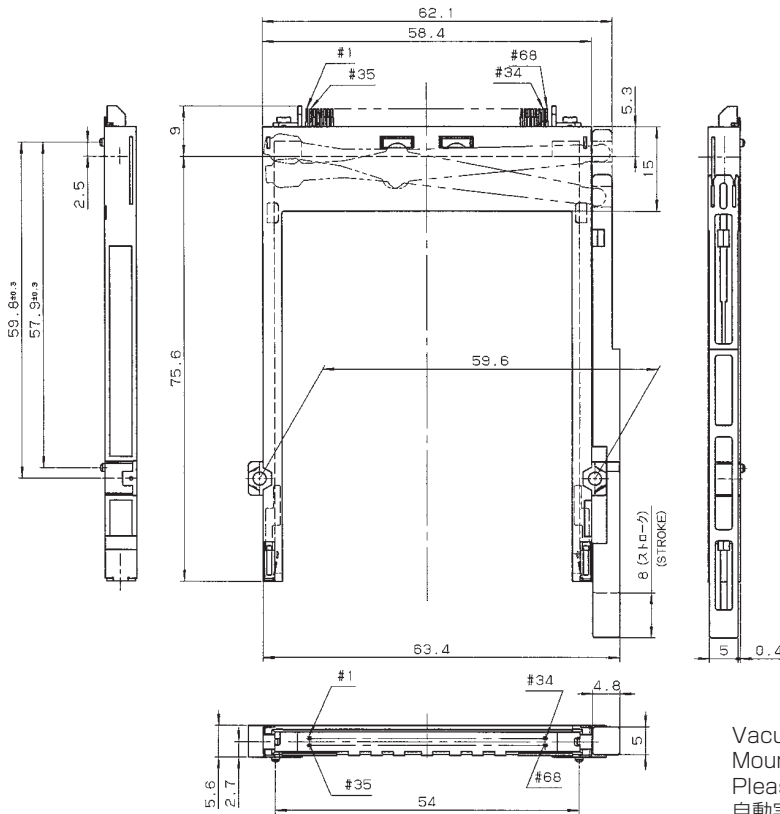
PCMCIA

SERIES

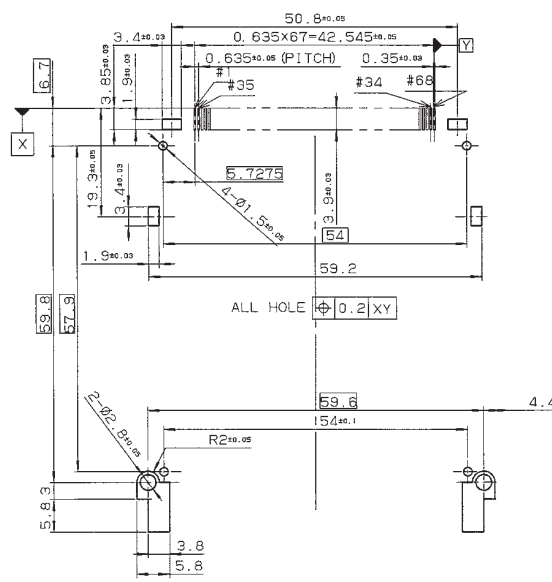
# 5027

ヘッダー/イジェクタ H=0mm  
Header/Ejector H=0mm

ASSEMBLY



Vacuum clip and vacuum tapes for Auto-Mounting are offered.  
Please contact elcosales for the detail  
自動実装対応吸着クリップ付、吸着テープ付仕様も用意しております。詳細は、弊社営業マンにお問い合わせください。



RECOMMENDED PRINTED CIRCUIT LAYOUT

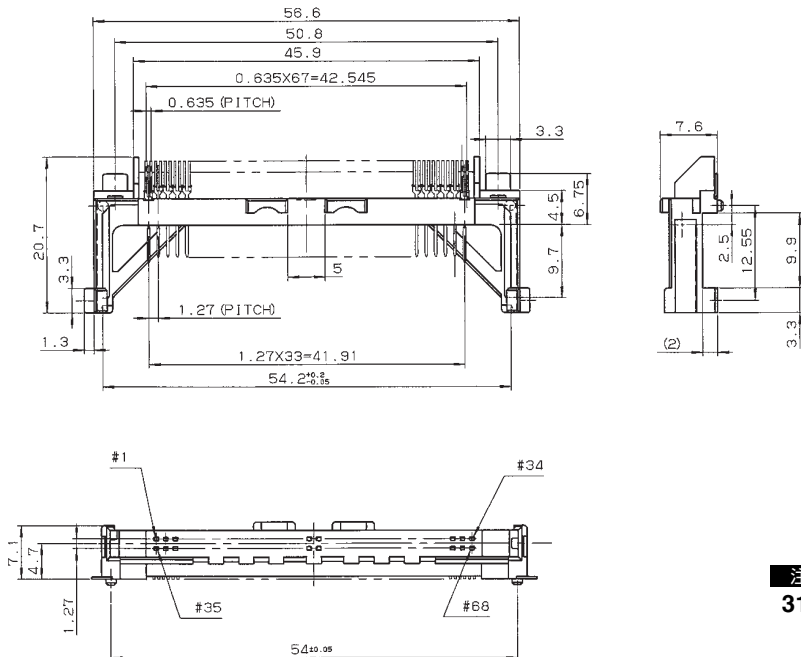
PCMCIA

SERIES

5027

ヘッダー/イジェクタ H=2.2mm  
Header/Ejector H=2.2mm

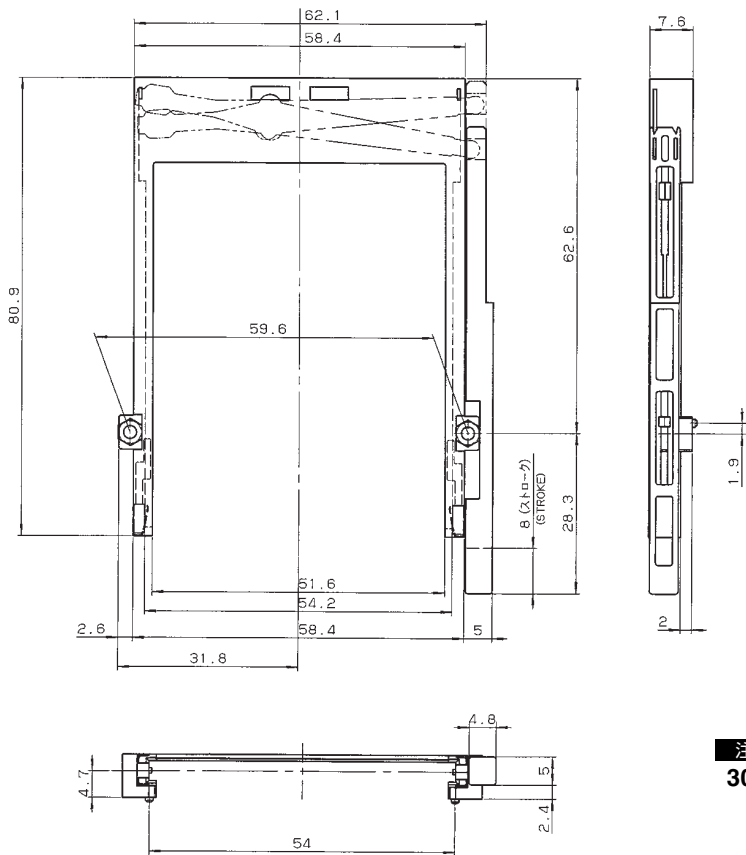
CONNECTOR



注文コードORDERING CODE

31 5027 068 XXX 833

EJECTOR



注文コードORDERING CODE

30 5027 000 XXX 000

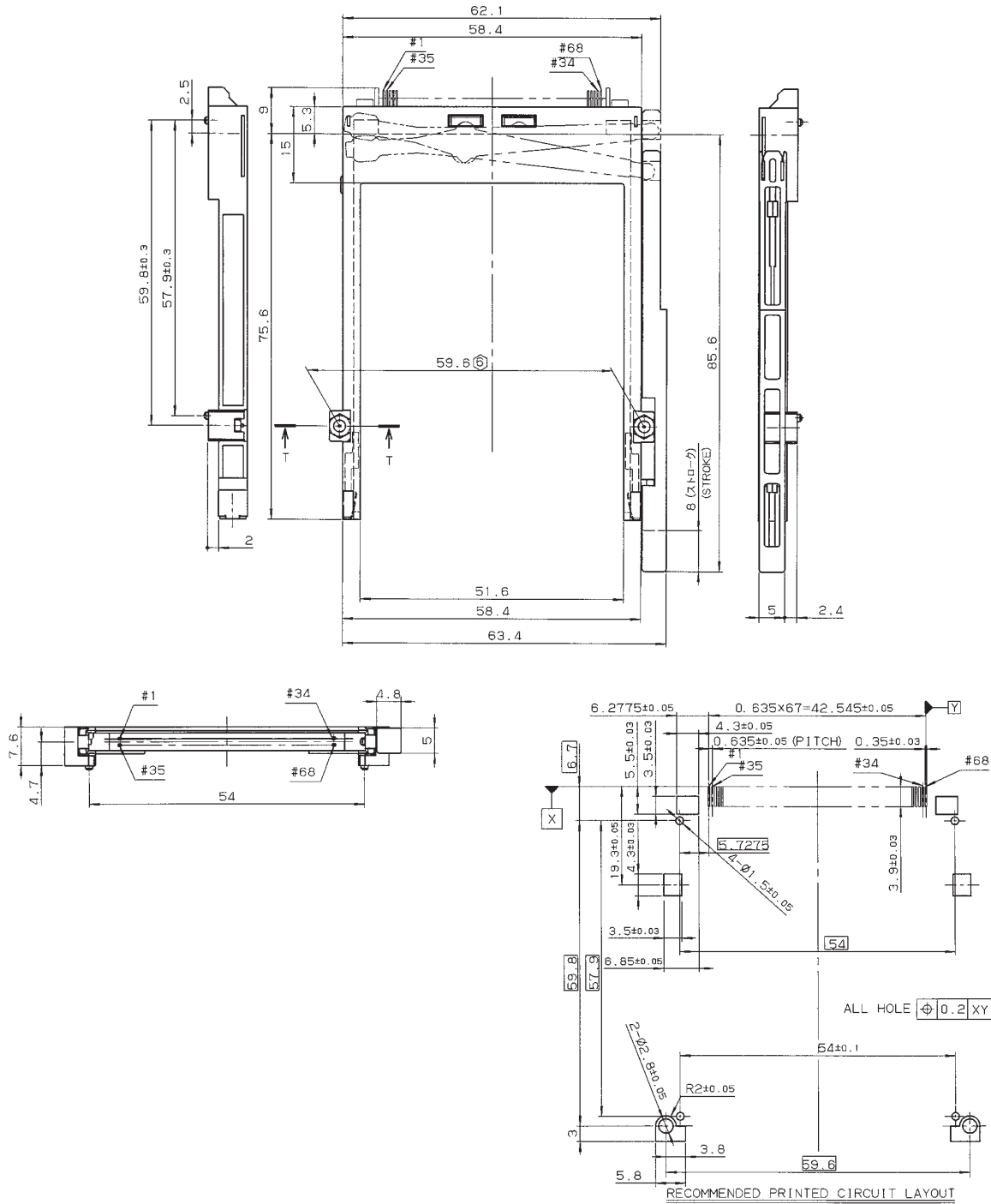
PCMCIA

SERIES

5027

ヘッダー/イジェクタ H=2.2mm  
Header/Ejector H=2.2mm

ASSEMBLY



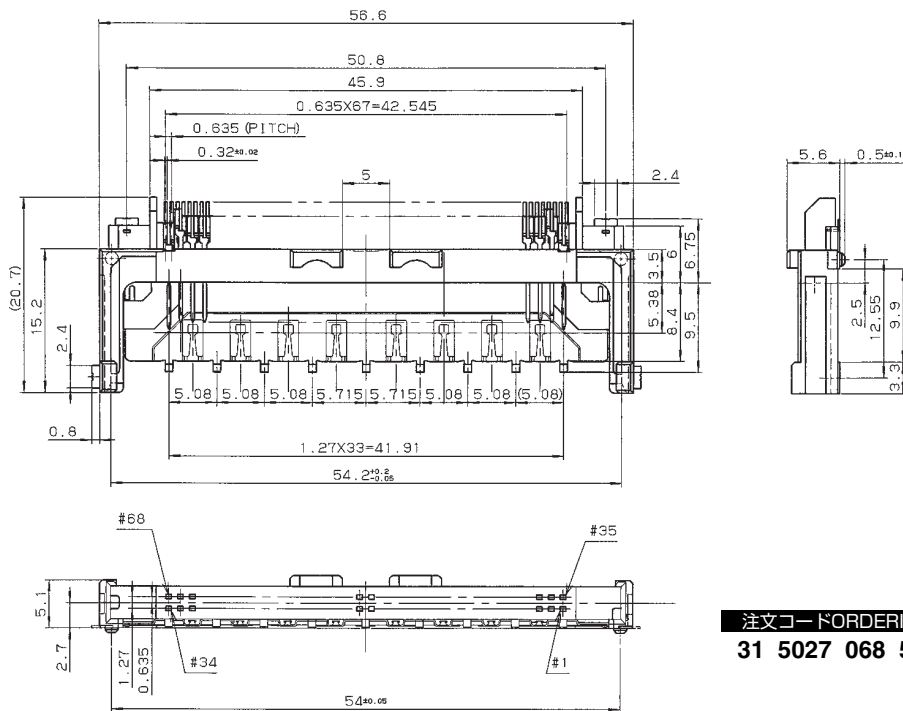
PCMCIA

SERIES

5027

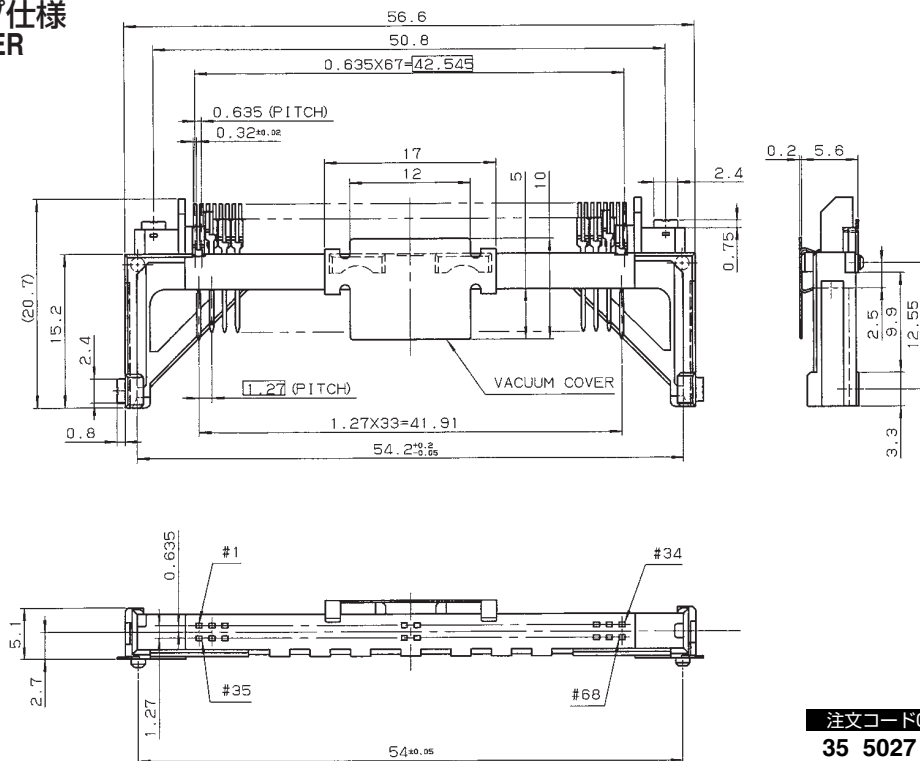
カードバス SMTコネクタ / 吸着クリップ対応H=0mm  
Card Bus SMT Connector VACUUM COVER H=0mm

カードバス  
Card Bus



注文コード ORDERING CODE  
31 5027 068 540 833

吸着クリップ仕様  
VACUUM COVER  
H=0mm



注文コード ORDERING CODE  
35 5027 068 030 833

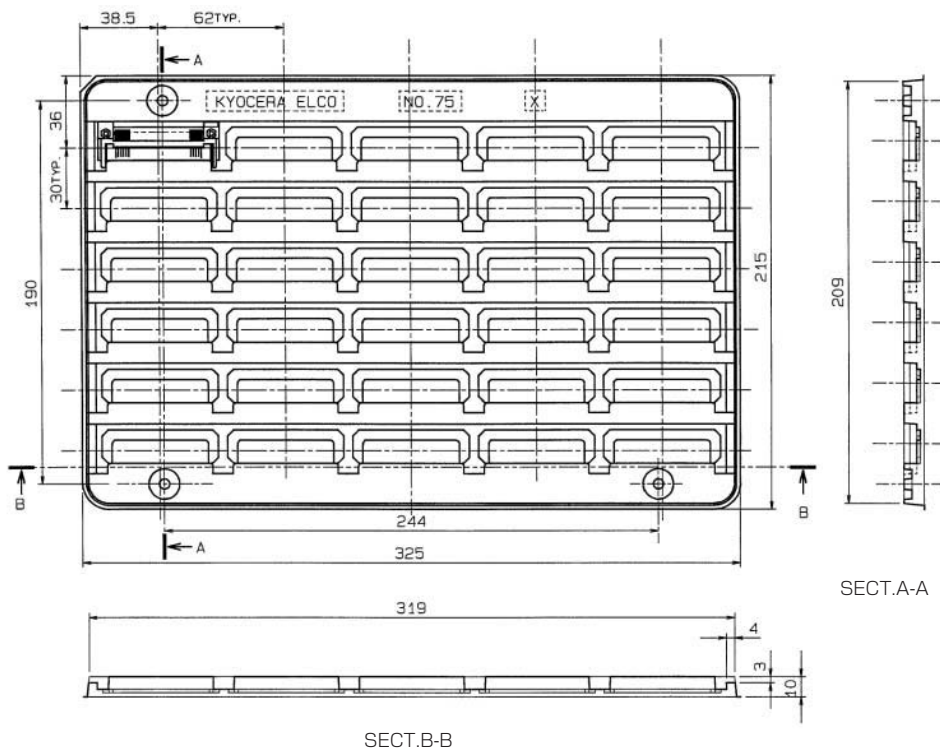
PCMCIA

SERIES

# 5025/5027

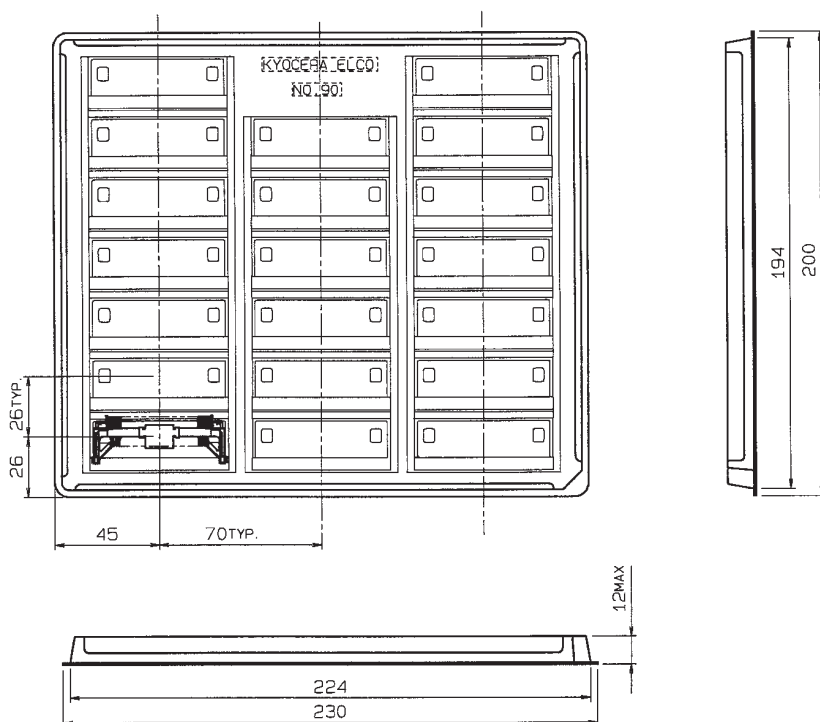
梱包仕様  
Tray/Package

SERIES 5025



数量30ヶ/トレイ  
Quantity30/TRAY

SERIES 5027



数量20ヶ/トレイ  
Quantity20/TRAY