

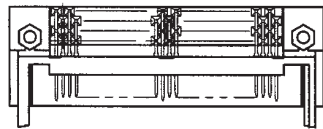
PCMCIA

SERIES **5025**

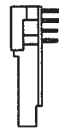
Product Selection Guide



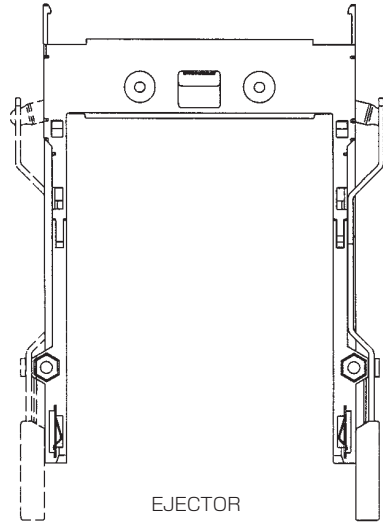
SMT TYPE



DIP TYPE



CONNECTOR



EJECTOR

LEFT SIDE

RIGHT SIDE

**SINGLE SMT**

stand off KEYING	Button side	connector	ejector
height=0 5v, normal	Left	31 5025 068 305 833	30 5025 000 321 000
	Right	31 5025 068 305 833	30 5025 000 322 000
height=0 5v, reverse	Left	31 5025 068 355 833	30 5025 000 321 000
	Right	31 5025 068 355 833	30 5025 000 322 000

**SINGLE DIP**

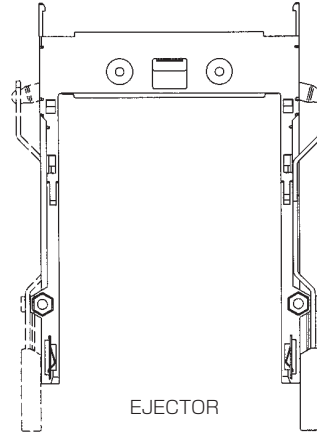
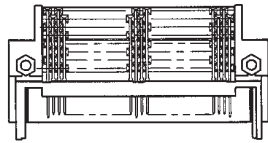
stand off KEYING	Button side	connector	ejector
height=0 5v, normal	Left	31 5025 068 100 833	30 5025 000 321 000
	Right	31 5025 068 100 833	30 5025 000 322 000
height=0 5v, reverse	Left	31 5025 068 150 833	30 5025 000 321 000
	Right	31 5025 068 150 833	30 5025 000 322 000

PCMCIA

SERIES **5025/5069**

Product Selection Guide

**SERIES 5025**



CONNECTOR

EJECTOR

Normal (500) upper 31 5025 068 200 833

lower 31 5025 068 100 833

Reverse(550) upper 31 5025 068 250 833

lower 31 5025 068 150 833

LEFT SIDE

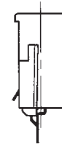
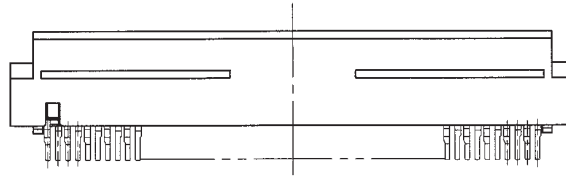
RIGHT SIDE

**DUAL DIP/DIP**

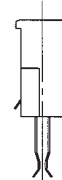
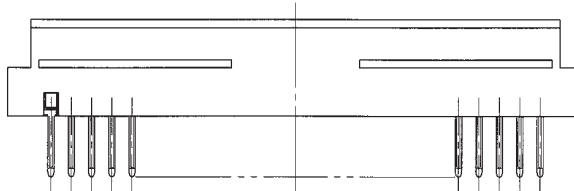
stand off KEYING	Button side	connector	ejector
height=0 5v, normal	Left/Left	31 5025 136 500 833	30 5025 000 621 000
	Right/Right	31 5025 136 500 833	30 5025 000 622 000
	Left/Right	31 5025 136 500 833	30 5025 000 623 000
	Right/Left	31 5025 136 500 833	30 5025 000 624 000
height=0 5v, reverse	Left/Left	31 5025 136 550 833	30 5025 000 621 000
	Right/Right	31 5025 136 550 833	30 5025 000 622 000
	Left/Right	31 5025 136 550 833	30 5025 000 623 000
	Right/Left	31 5025 136 550 833	30 5025 000 624 000

**SERIES 5069**

**SINGLE SIDE**



**STRADDLE TALE**



**series 5069 (Rece)**

solder tail style	ordering code	梱包形態
straddle 基板挟み込みタイプ	20 5069 068 003 833	semi-hard tray
singleside 基板片面SMTタイプ	24 5069 068 901 835	tape&reel (72mm幅)

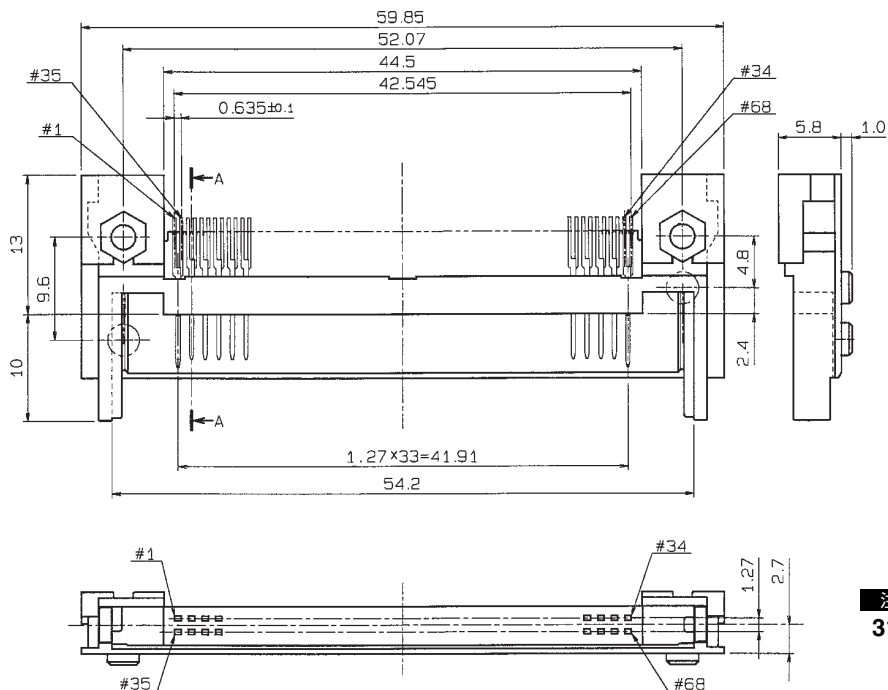
PCMCIA

SERIES

# 5025

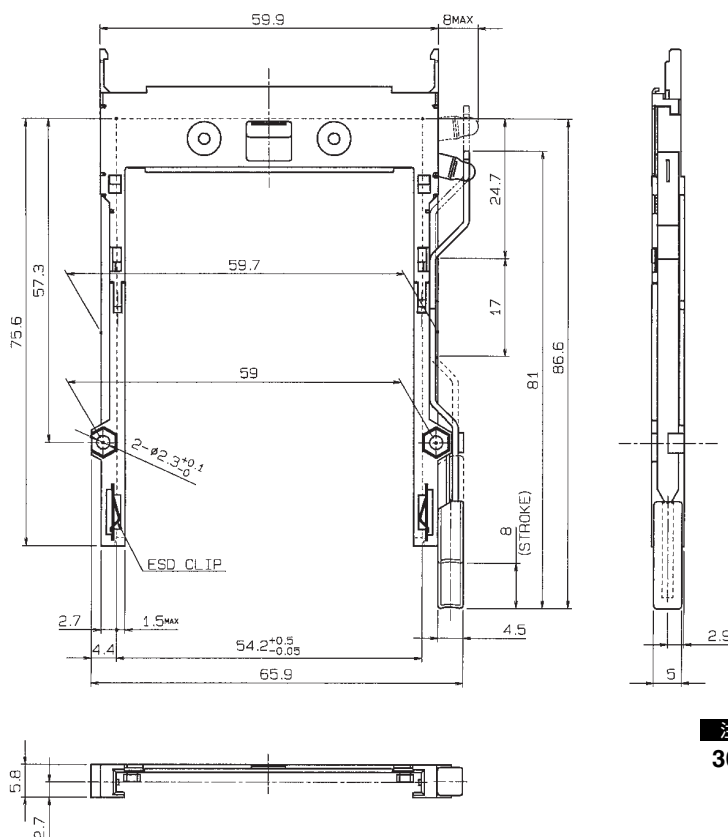
## SMTシングルヘッダー/イジェクタ SMT SINGLE Header/Ejector Assembly

### CONNECTOR



注文コード ORDERING CODE  
31 5025 068 XXX 833

### EJECTOR



注文コード ORDERING CODE  
30 5025 000 XXX 000

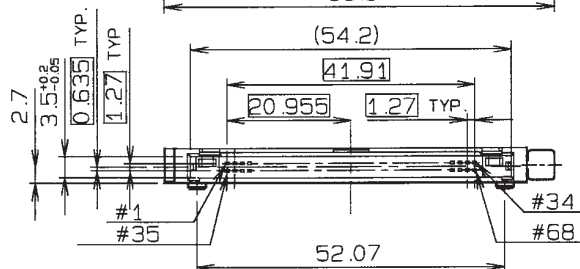
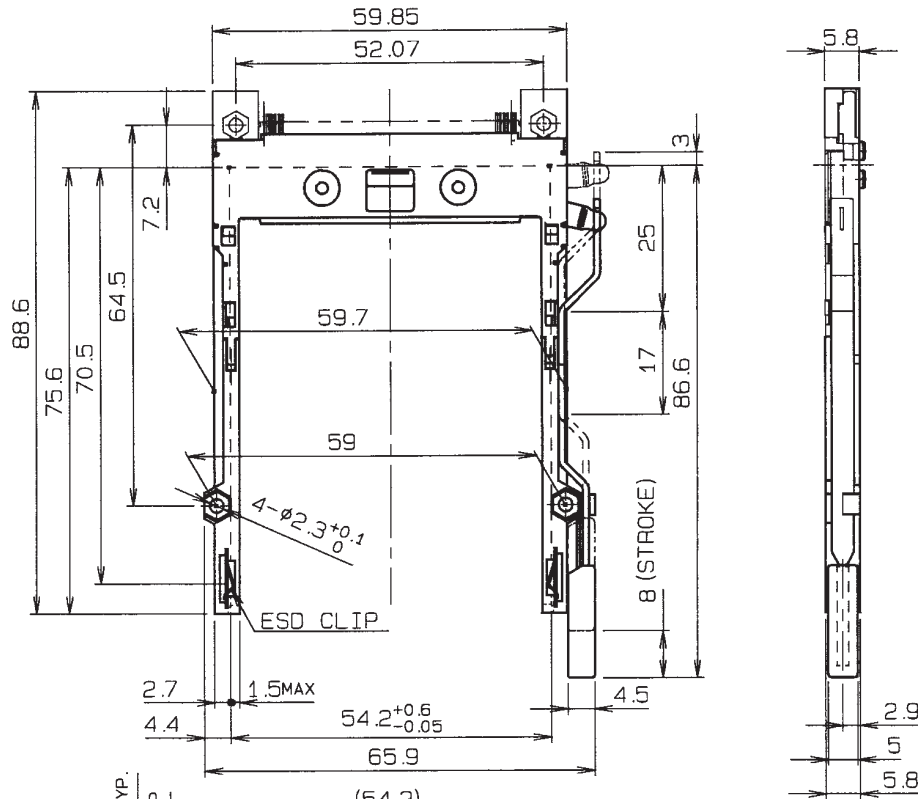
PCMCIA

SERIES

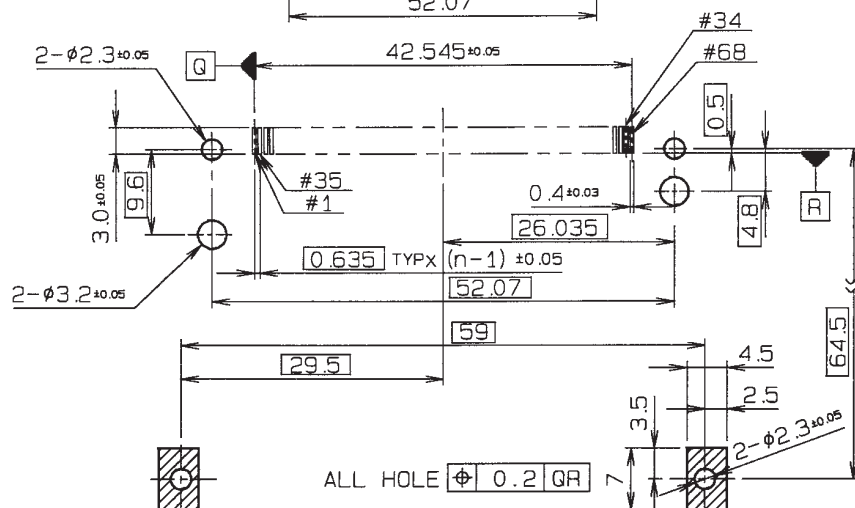
5025

SMT シングル ヘッダー / イジェクタ  
SMT SINGLE Header/Ejector Assembly

ASSEMBLY



PIN. NO.	M <sub>#0.1</sub>
1, 17, 34, 35, 51, 68	5.0
36, 67	3.5
OTHER	4.25



RECOMMENDED PRINTED CIRCUIT LAYOUT

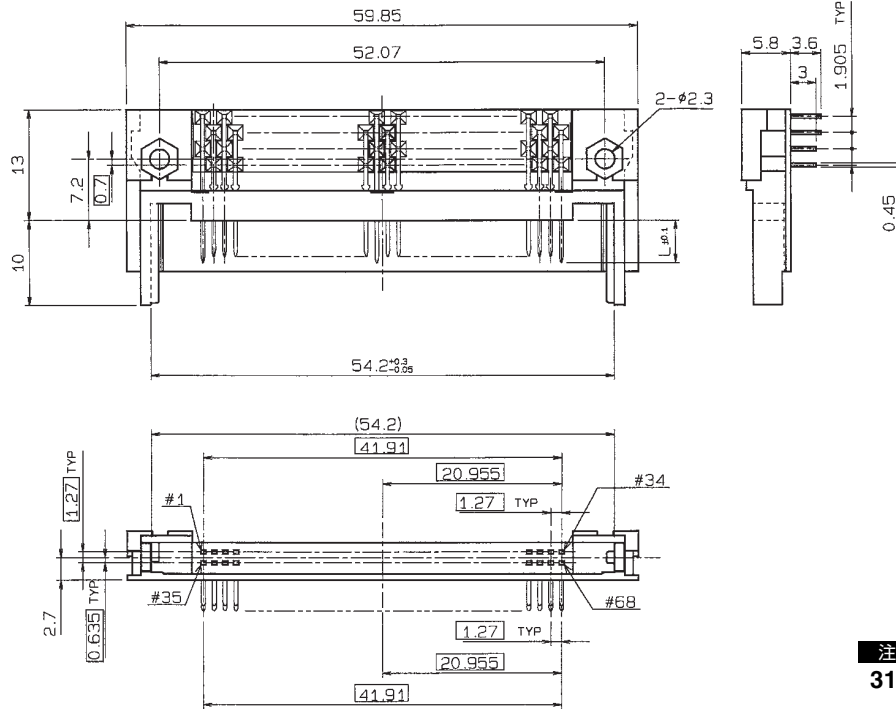
PCMCIA

SERIES

# 5025

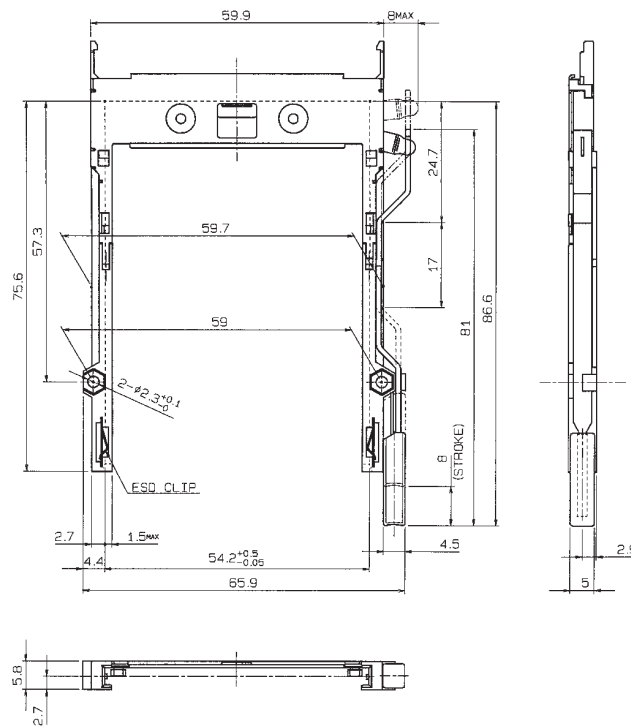
## DIP シングル ヘッダー / イジェクタ DIP SINGLE Header/Ejector Assembly

CONNECTOR



注文コード ORDERING CODE  
31 5025 068 XXX 833

EJECTOR



注文コード ORDERING CODE  
30 5025 000 XXX 000

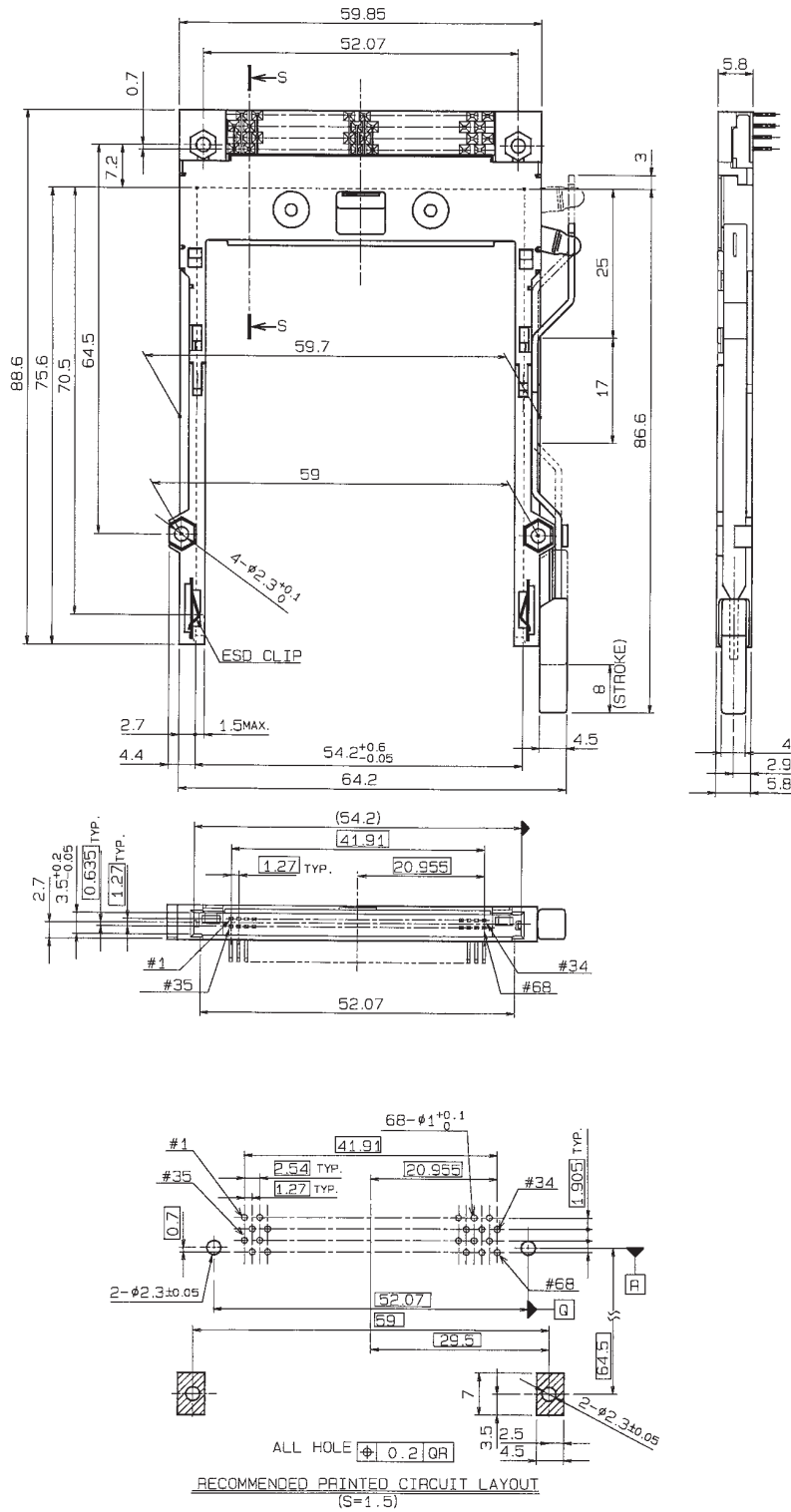
PCMCIA

SERIES

5025

DIPシングル ヘッダー / イジェクタ  
DIP SINGLE Header/Ejector Assembly

ASSEMBLY



PCMCIA

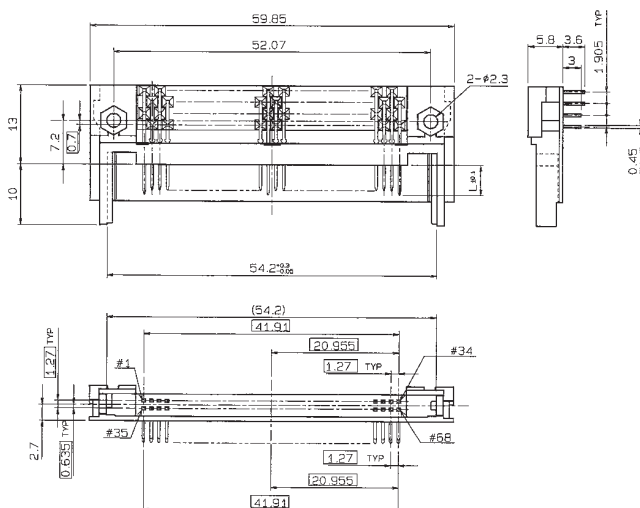
SERIES

# 5025

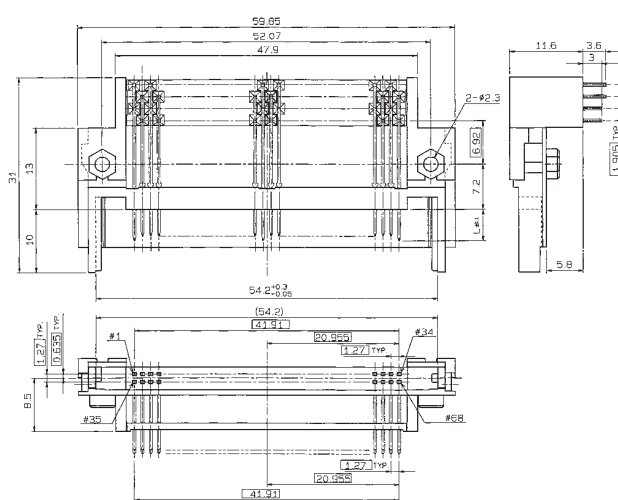
## DIP デュアル ヘッダー/イジェクタ DIP DUAL Header/Ejector Assembly

CONNECTOR

LOWER



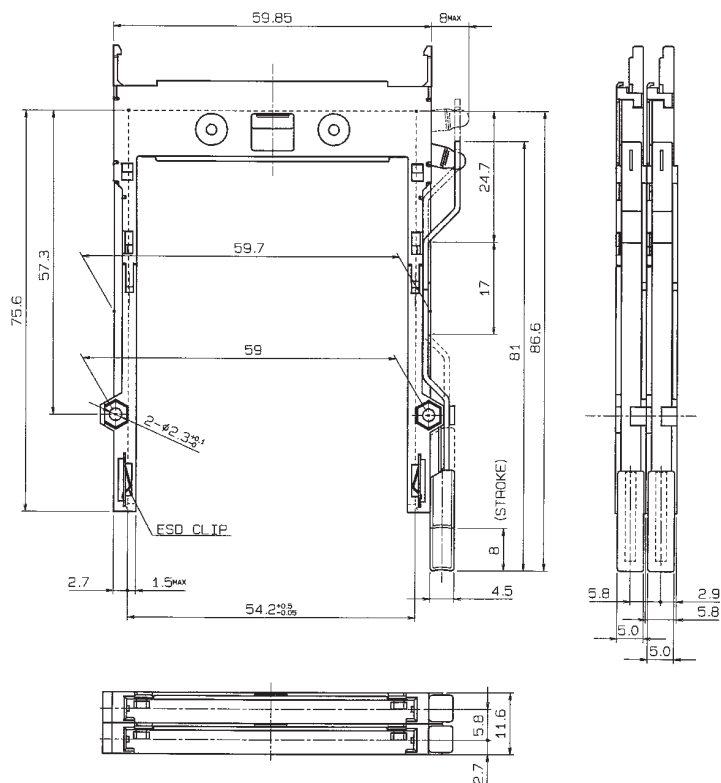
UPPER



Normal (500) upper 31 5025 068 200 833  
 lower 31 5025 068 100 833  
 Reverse(550) upper 31 5025 068 250 833  
 lower 31 5025 068 150 833

注文コード ORDERING CODE  
**31 5025 136 XXX 833**

EJECTOR



注文コード ORDERING CODE  
**30 5025 000 XXX 000**





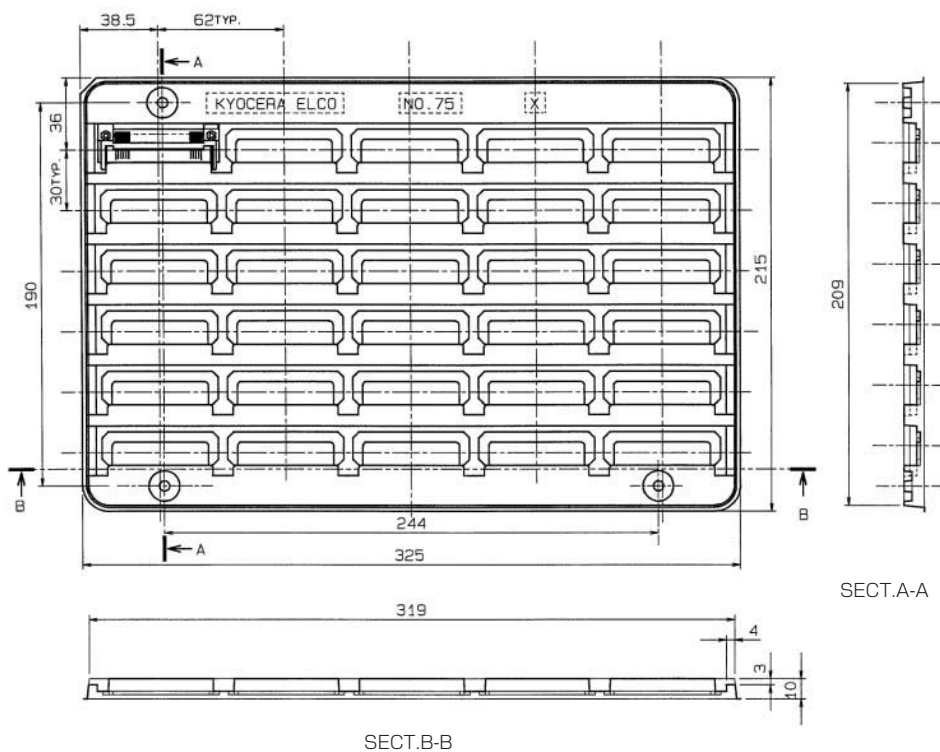
PCMCIA

SERIES

# 5025/5027

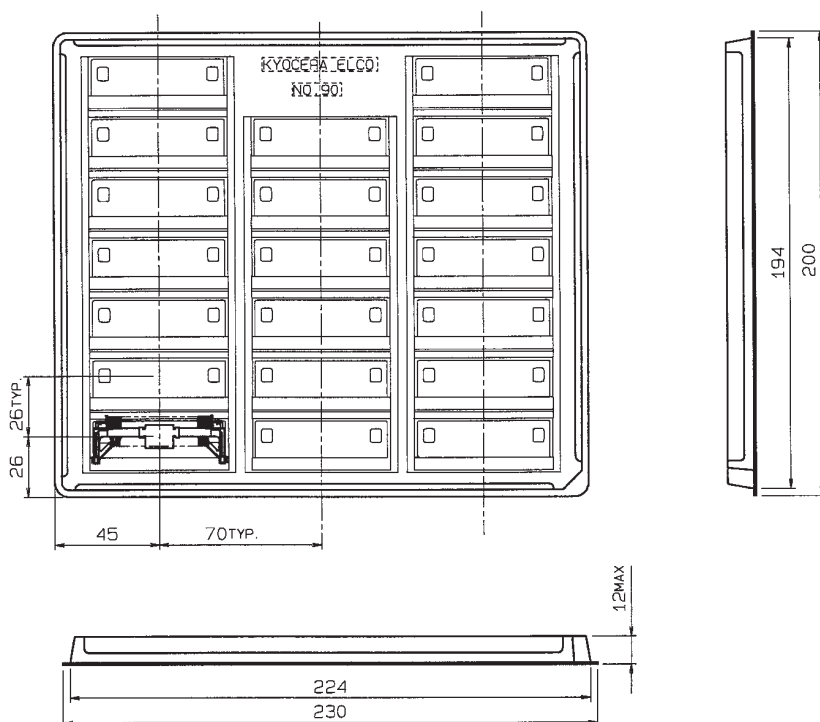
梱包仕様  
Tray/Package

SERIES 5025



数量30ヶ/トレイ  
Quantity30/TRAY

SERIES 5027



数量20ヶ/トレイ  
Quantity20/TRAY