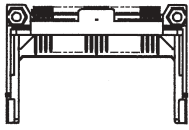


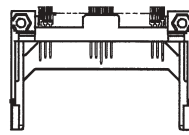
コンパクトフラッシュメモリーカードコネクタ Compact Flash Memory Card Connectors

Product Selection Guide

CONNECTOR

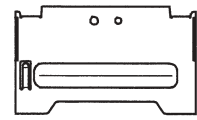
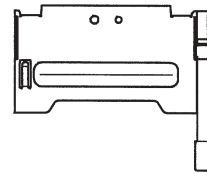
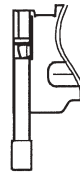


スタンドオフ H= 2.0mm

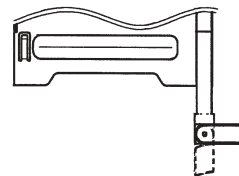
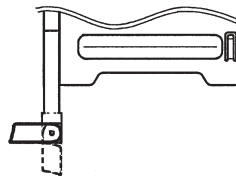


スタンドオフ H= 0mm

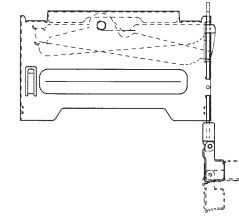
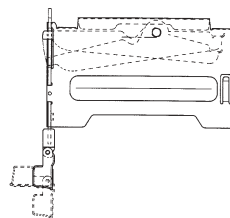
EJECTOR



LEFT STRAIGHT BUTTON RIGHT STRAIGHT BUTTON WITHOUT BUTTON



LEFT FOLDABLE BUTTON RIGHT FOLDABLE BUTTON



LEFT FOLDABLE BUTTON (SLIM TYPE) RIGHT FOLDABLE BUTTON (SLIM TYPE)

CONNECTOR

| stand off | KEYING | connector | page |
|-----------------|---------|---------------------|------|
| TYPE height=0 | normal | 31 5610 050 500 833 | P 12 |
| | reverse | 31 5610 050 550 833 | |
| TYPE height=2.0 | normal | 31 5610 050 210 833 | P 14 |
| | reverse | 31 5610 050 260 833 | |
| TYPE height=0 | normal | 31 5620 050 116 833 | P 16 |
| TYPE height=2.0 | reverse | 31 5620 050 716 833 | P 17 |

EJECTOR

| | button side | ejector | TYPE | | | | TYPE | | | | |
|---------------|-------------|---------------------|------------|---------|--------------|---------|------------|---------|--------------|---------|--|
| | | | height=0mm | | height=2.0mm | | height=0mm | | height=2.0mm | | |
| | | | normal | reverse | normal | reverse | normal | reverse | normal | reverse | |
| straight | Left | 30 5610 000 001 000 | | | | | | | | | |
| | Right | 30 5610 000 002 000 | | | | | | | | | |
| | Left | 30 5620 000 001 000 | | | | | | | | | |
| | Right | 30 5620 000 002 000 | | | | | | | | | |
| foldable | Left | 30 5610 000 005 000 | | | | | | | | | |
| | Right | 30 5610 000 006 000 | | | | | | | | | |
| | Left | 30 5620 000 005 000 | | | | | | | | | |
| | Right | 30 5620 000 006 000 | | | | | | | | | |
| foldable SLIM | Left | 30 5610 000 904 000 | | | | | | | | | |
| | Right | 30 5610 000 903 000 | | | | | | | | | |

コンパクトフラッシュメモリーカードコネクタ

Compact Flash Memory Card Connectors

Product Selection Guide

EJECTOR & CONNECTOR

| connector style | ejector style | | ordering code | | page |
|-------------------------|---------------|-------|---------------------|---------------------|-------|
| stand off KEYING | button side | | connector | ejector | |
| TYPE height=0 normal | straight | Left | 31 5610 050 500 833 | 30 5610 000 001 000 | 4 ~ 5 |
| | | Right | 31 5610 050 500 833 | 30 5610 000 002 000 | |
| | foldable | Left | 31 5610 050 500 833 | 30 5610 000 005 000 | |
| | | Right | 31 5610 050 500 833 | 30 5610 000 006 000 | |
| | foldable SLIM | Left | 31 5610 050 500 833 | 30 5610 000 904 000 | |
| | | Right | 31 5610 050 500 833 | 30 5610 000 903 000 | |
| TYPE height=0 reverse | straight | Left | 31 5610 050 550 833 | 30 5610 000 001 000 | 4 ~ 5 |
| | | Right | 31 5610 050 550 833 | 30 5610 000 002 000 | |
| | foldable | Left | 31 5610 050 550 833 | 30 5610 000 005 000 | |
| | | Right | 31 5610 050 550 833 | 30 5610 000 006 000 | |
| | foldable SLIM | Left | 31 5610 050 550 833 | 30 5610 000 904 000 | |
| | | Right | 31 5610 050 550 833 | 30 5610 000 903 000 | |
| TYPE height=2.0 normal | straight | Left | 31 5610 050 210 833 | 30 5610 000 001 000 | 6 ~ 7 |
| | | Right | 31 5610 050 210 833 | 30 5610 000 002 000 | |
| | foldable | Left | 31 5610 050 210 833 | 30 5610 000 005 000 | |
| | | Right | 31 5610 050 210 833 | 30 5610 000 006 000 | |
| | foldable SLIM | Left | 31 5610 050 210 833 | 30 5610 000 904 000 | |
| | | Right | 31 5610 050 210 833 | 30 5610 000 903 000 | |
| TYPE height=2.0 reverse | straight | Left | 31 5610 050 260 833 | 30 5610 000 001 000 | 6 ~ 7 |
| | | Right | 31 5610 050 260 833 | 30 5610 000 002 000 | |
| | foldable | Left | 31 5610 050 260 833 | 30 5610 000 005 000 | |
| | | Right | 31 5610 050 260 833 | 30 5610 000 006 000 | |
| | foldable SLIM | Left | 31 5610 050 260 833 | 30 5610 000 904 000 | |
| | | Right | 31 5610 050 260 833 | 30 5610 000 903 000 | |
| TYPE height=0 normal | straight | Left | 31 5620 050 116 833 | 30 5620 000 001 000 | 8 |
| | | Right | 31 5620 050 116 833 | 30 5620 000 002 000 | |
| | foldable | Left | 31 5620 050 116 833 | 30 5620 000 005 000 | |
| | | Right | 31 5620 050 116 833 | 30 5620 000 006 000 | |
| TYPE height=2.0 reverse | straight | Left | 31 5620 050 716 833 | 30 5610 000 001 000 | 9 |
| | | Right | 31 5620 050 716 833 | 30 5610 000 002 000 | |
| | foldable | Left | 31 5620 050 716 833 | 30 5610 000 005 000 | |
| | | Right | 31 5620 050 716 833 | 30 5610 000 006 000 | |
| | foldable SLIM | Left | 31 5620 050 716 833 | 30 5610 000 904 000 | |
| | | Right | 31 5620 050 716 833 | 30 5610 000 903 000 | |

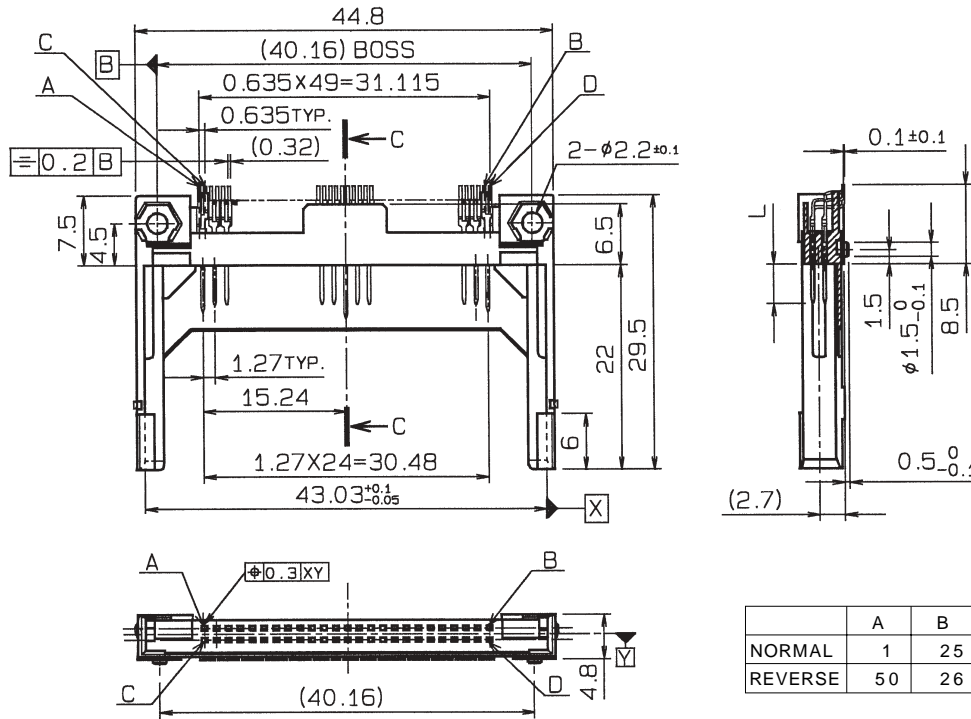
Compact Flash Memory Card Connectors

SERIES

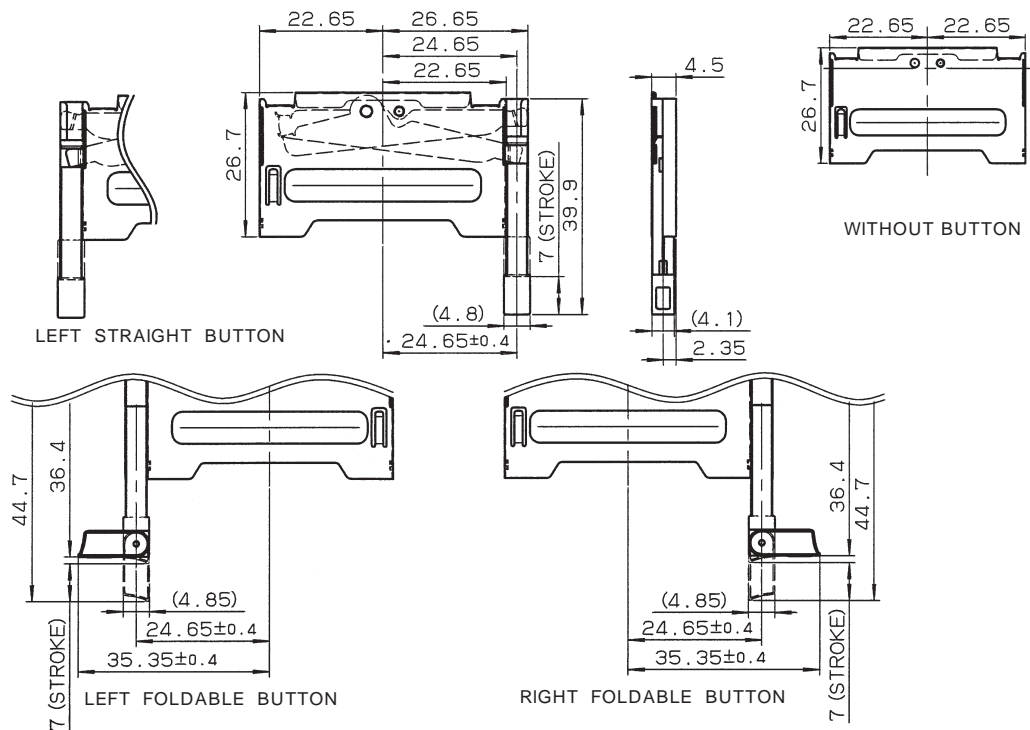
5610

ヘッダー/イジェクタ スタンドオフH = 0mm
Header / Ejector Assembly H = 0mm

CONNECTOR



EJECTOR



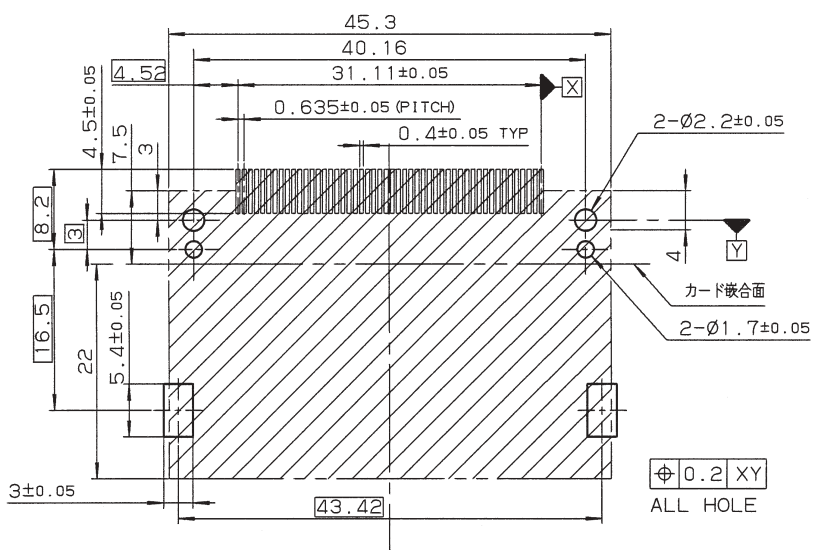
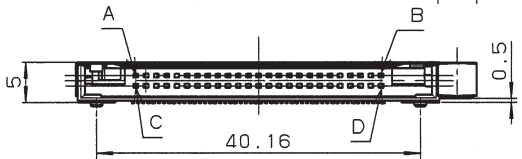
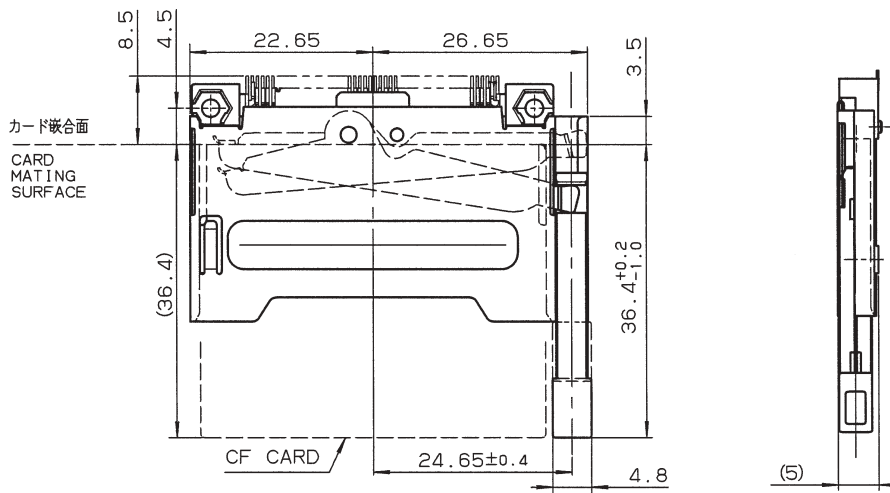
Compact Flash Memory Card Connectors

SERIES

5610

ヘッダー/イジェクタ スタンドオフH=0mm
Header / Ejector Assembly H=0mm

ASSEMBLY



RECOMMENDED PRINTED CIRCUIT LAYOUT

実装禁止領域

| HEIGHT | BOSS | KEY | |
|--------|------|---------|---------------------|
| H=0 | 0.5 | NORMAL | 31 5610 050 500 833 |
| | | REVERSE | 31 5610 050 550 833 |

| | A | B | C | D |
|---------|----|----|----|----|
| NORMAL | 1 | 25 | 26 | 50 |
| REVERSE | 50 | 26 | 25 | 1 |

注文コードは3ページをご参照下さい
Please refer to P3 for correct ordering code.

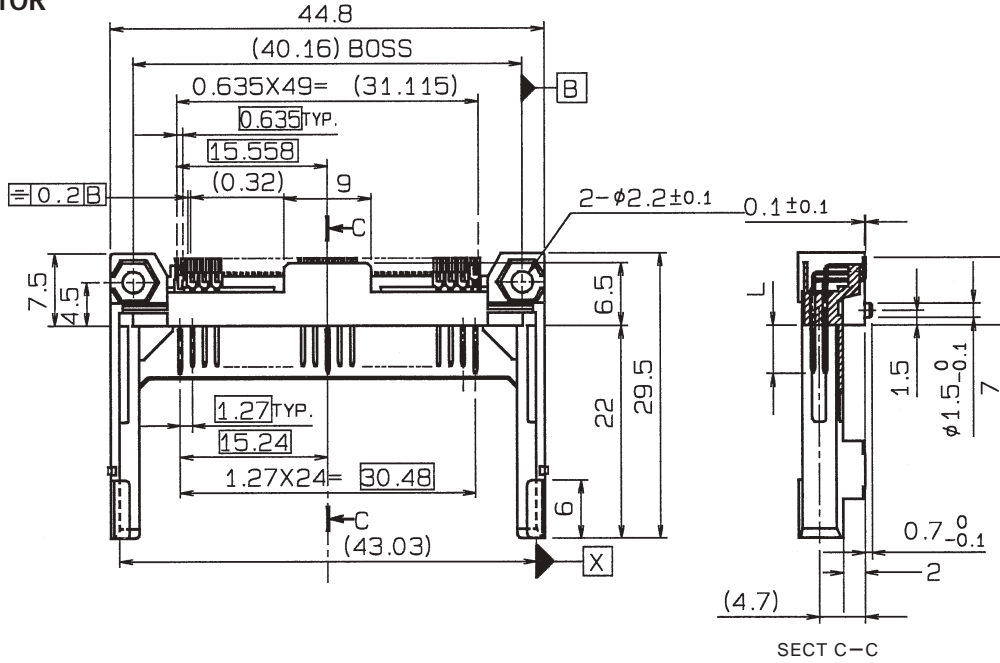
Compact Flash Memory Card Connectors

SERIES

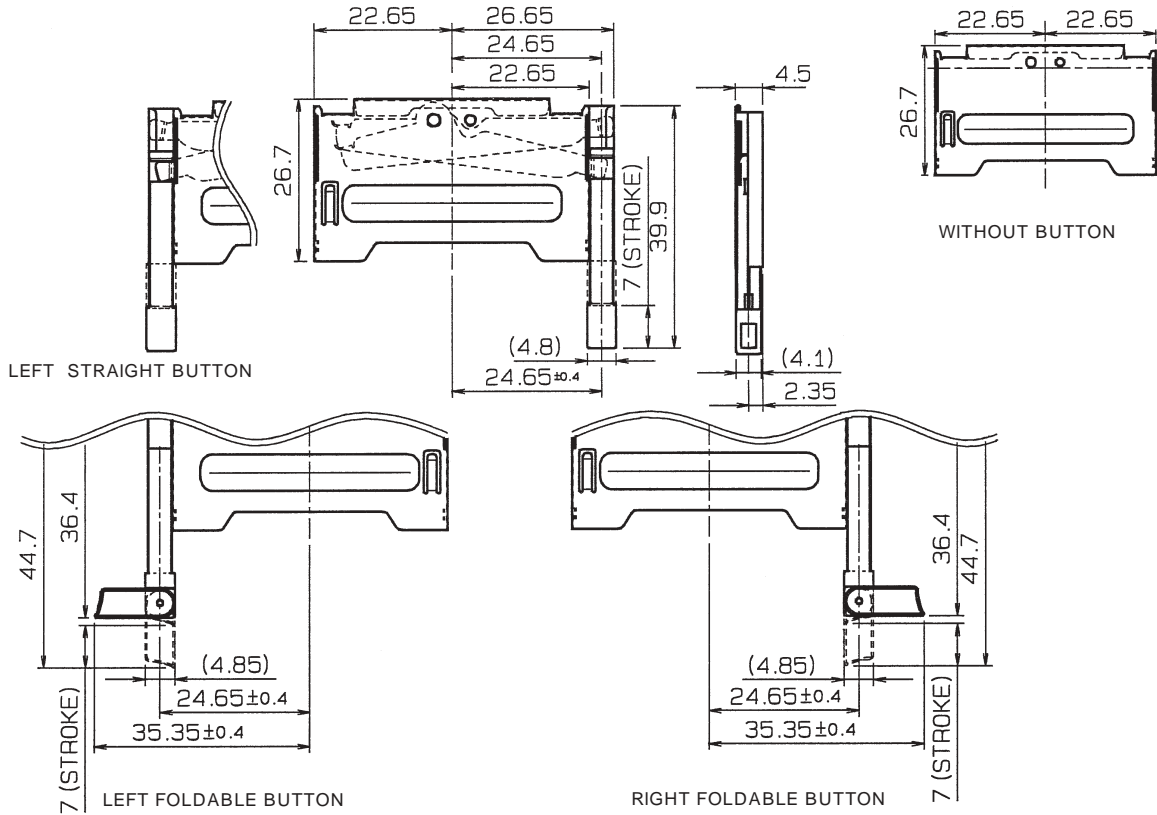
5610

ヘッダー/イジェクタ スタンドオフH=2mm
Header/Ejector Assembly H=2mm

CONNECTOR



EJECTOR



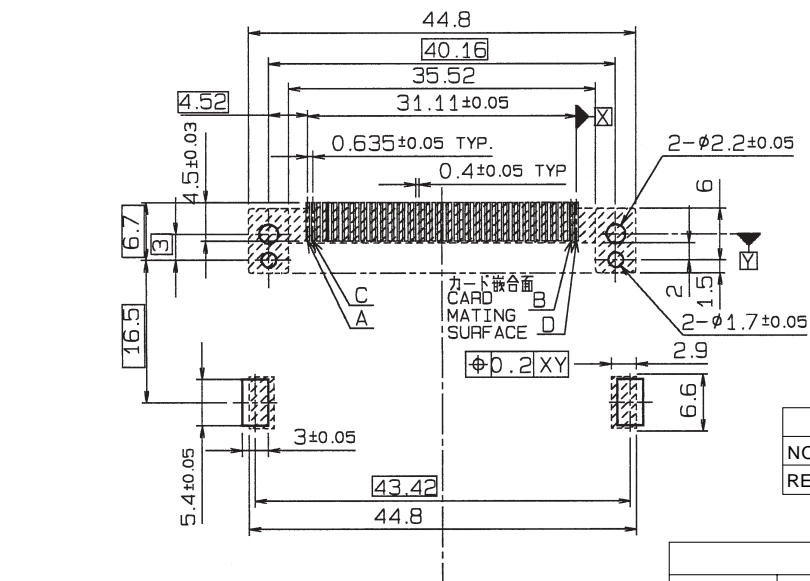
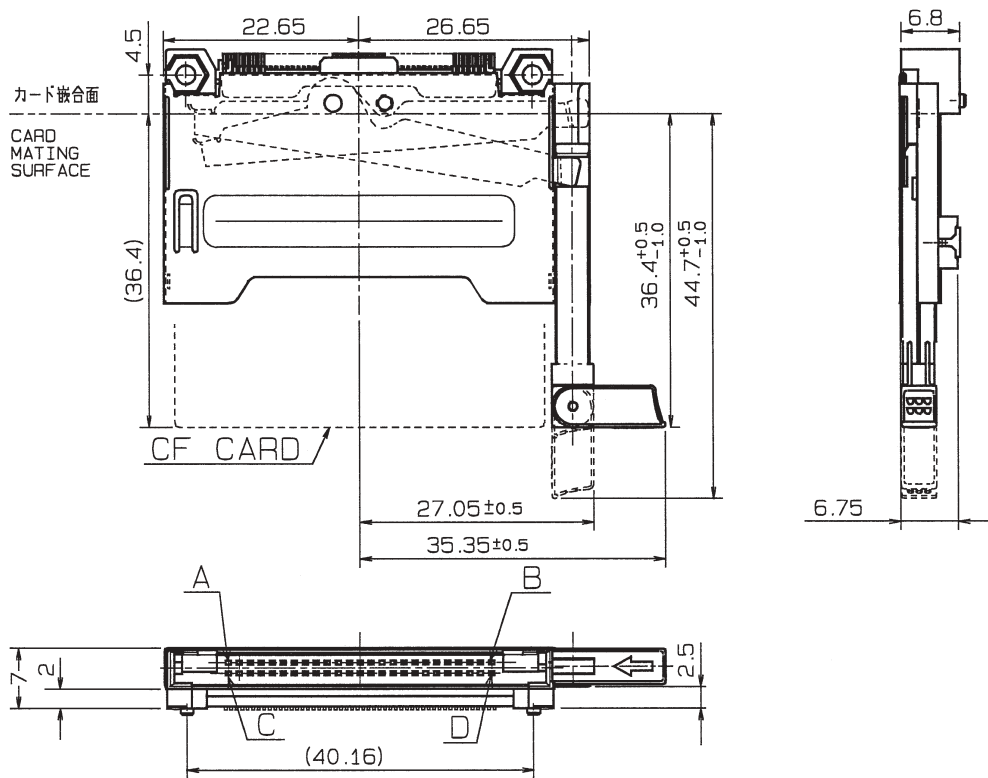
Compact Flash Memory Card Connectors

SERIES

5610

ヘッダー/イジェクタ スタンドオフH = 2mm
Header / Ejector Assembly H = 2mm

ASSEMBLY



RECOMMENDED PRINTED CIRCUIT LAYOUT

| | A | B | C | D |
|---------|----|----|----|----|
| NORMAL | 1 | 25 | 26 | 50 |
| REVERSE | 50 | 26 | 25 | 1 |

| CONNECTOR | | | |
|-----------|------|---------|---------------------|
| HEIGHT | BOSS | KEY | |
| H=2.2 | 0.7 | NORMAL | 31 5610 050 210 833 |
| | | REVERSE | 31 5610 050 260 833 |

実装禁止領域

注文コードは3ページをご参照下さい
Please refer to P3 for correct ordering code.

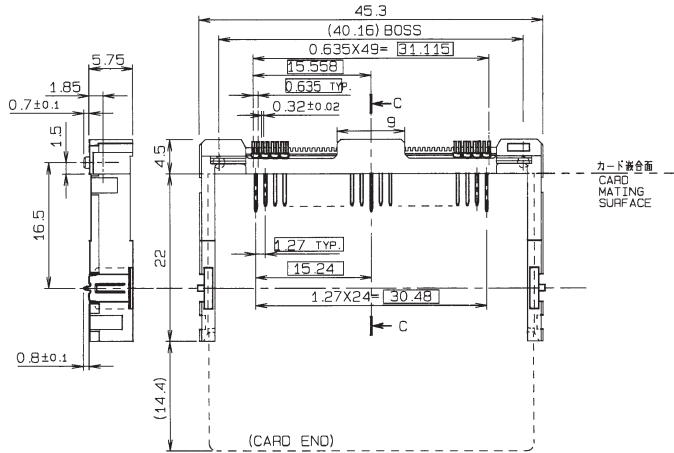
Compact Flash Memory Card Connectors

SERIES

5620

ヘッダー / イジェクタ スタンドオフH = 0mm
Header / Ejector Assembly H = 0mm

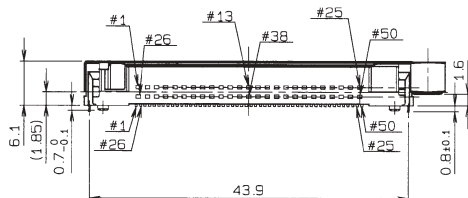
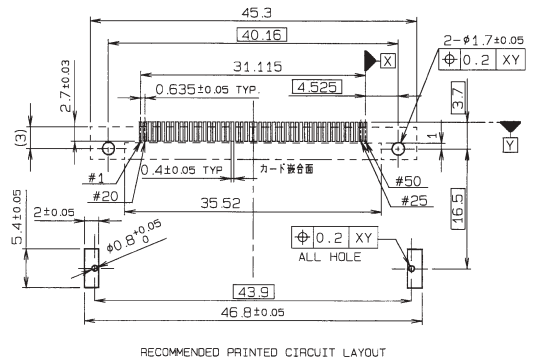
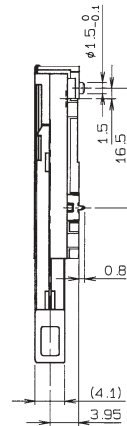
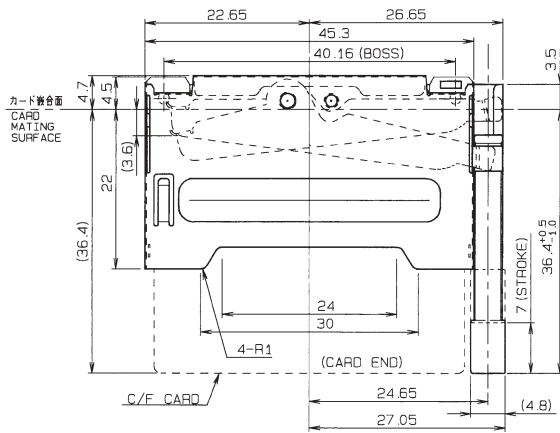
CONNECTOR



| Description | Pin number | L ± 0.10 |
|-------------|----------------|----------|
| Power | 1,13,38,50 | 5.00 |
| General | All other pins | 4.25 |
| Detect | 25,26 | 3.50 |

| KEYING | A | B | C | D | E | F | G | H |
|--------|-----|------|---|----|----|----|----|----|
| NORMAL | 1.4 | 0.78 | 1 | 13 | 25 | 26 | 38 | 50 |

ASSEMBLY



コネクタ / CONNECTOR

注文コード ORDERING CODE

31 5620 050 116 833

イジェクタ / EJECTOR

注文コード ORDERING CODE

30 5620 000 XXX 000

注文コードは3ページをご参照下さい
Please refer to P3 for correct ordering code.

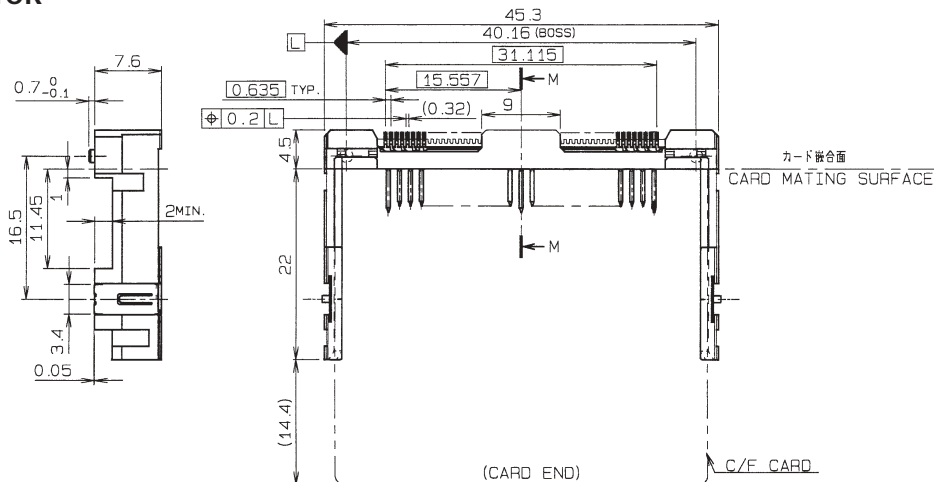
Compact Flash Memory Card Connectors

SERIES

5620

ヘッダー/イジェクタ スタンドオフH=2mm
Header / Ejector Assembly H=2mm

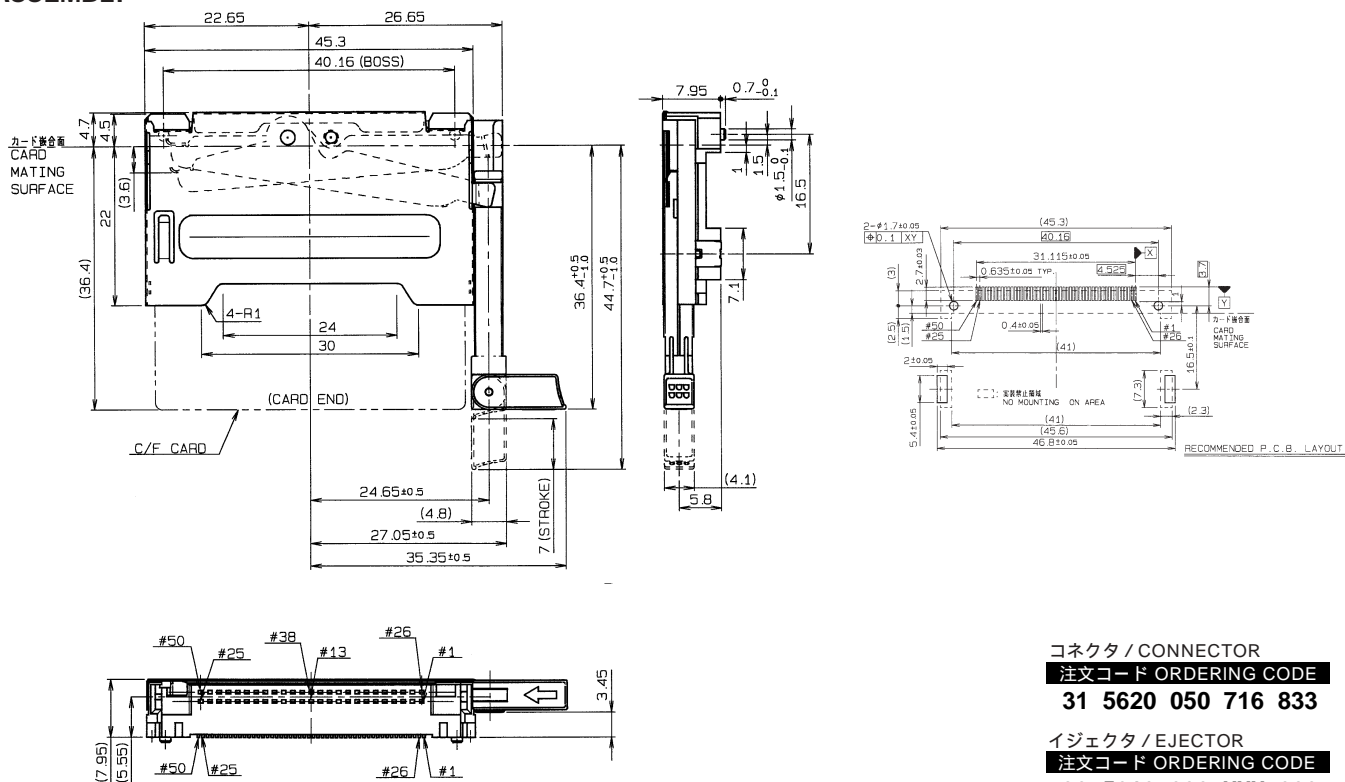
CONNECTOR



| Description | Pin number | L ± 0.10 |
|-------------|----------------|----------|
| Power | 1,13,38,50 | 5.00 |
| General | All other pins | 4.25 |
| Detect | 25,26 | 3.50 |

| KEYING | A | B | C | D | E | F | G | H |
|---------|------|-----|----|----|----|----|----|---|
| REVERSE | 0.78 | 1.4 | 50 | 38 | 26 | 25 | 13 | 1 |

ASSEMBLY



コネクタ / CONNECTOR
注文コード ORDERING CODE
31 5620 050 716 833

イジェクタ / EJECTOR
注文コード ORDERING CODE
30 5610 000 XXX 000

注文コードは3ページをご参照下さい
Please refer to P3 for correct ordering code.

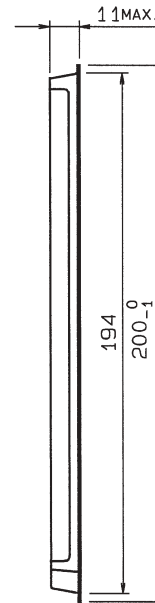
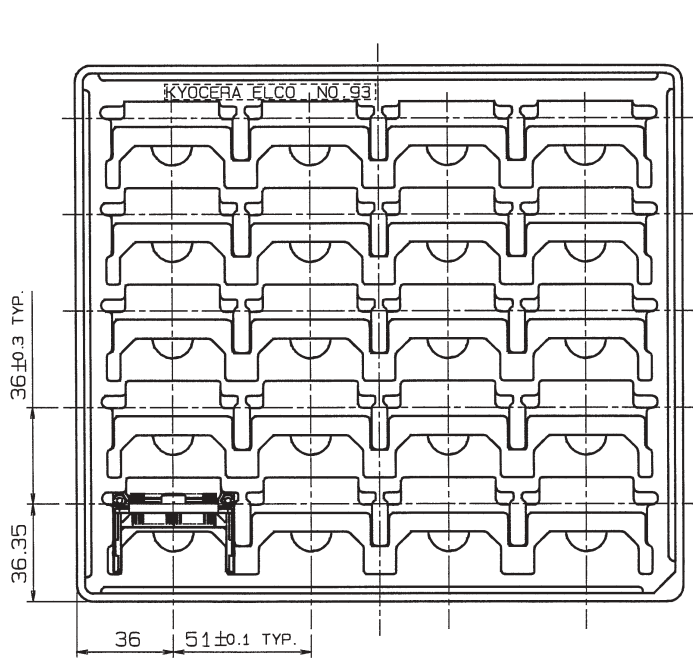
Compact Flash Memory Card Connectors

SERIES

5610/5620

ヘッダー/イジェクタ梱包仕様
Header / Ejector Assembly Package

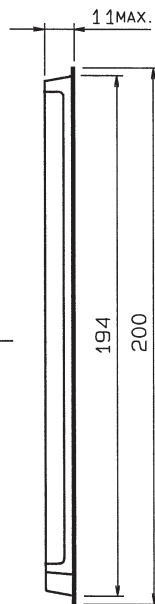
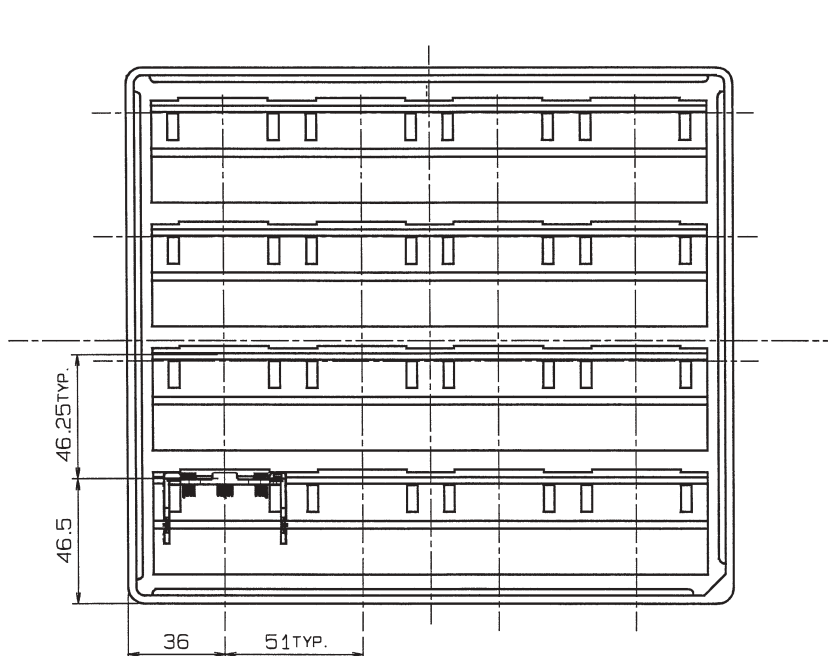
SERIES 5610



数量20ヶ/トレー
Quantity 20 / TRAY

| TYPE | PART NO. |
|-------|-----------------------|
| H=0mm | 31 5610 050 5 × × 833 |
| H=2mm | 31 5610 050 2 × × 833 |

SERIES 5620



数量16ヶ/トレー
Quantity 16 / TRAY

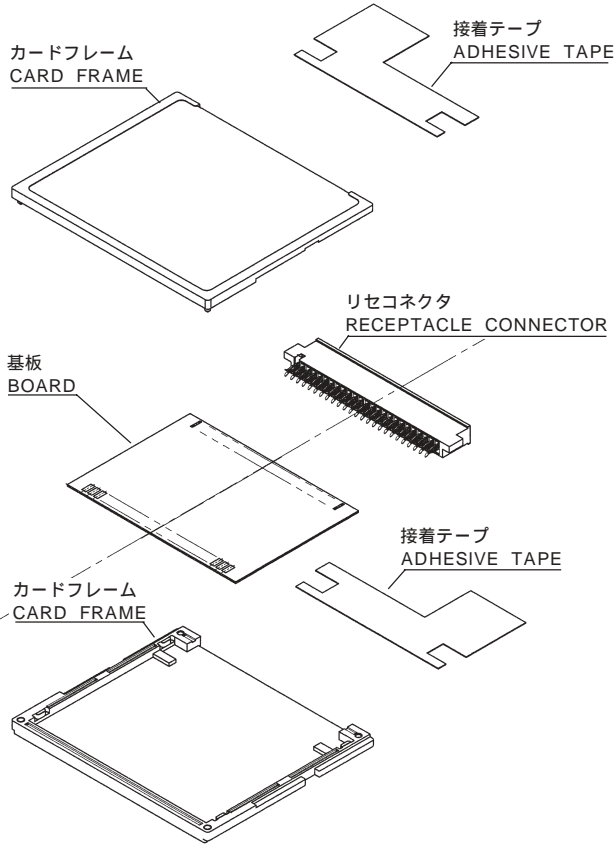
| TYPE | PART NO. |
|-------|---------------------|
| H=0mm | 31 5620 050 116 833 |
| H=2mm | 31 5620 050 716 833 |

Compact Flash Memory Card Connectors

SERIES

5611/5612

展開構成表
Ordering Code



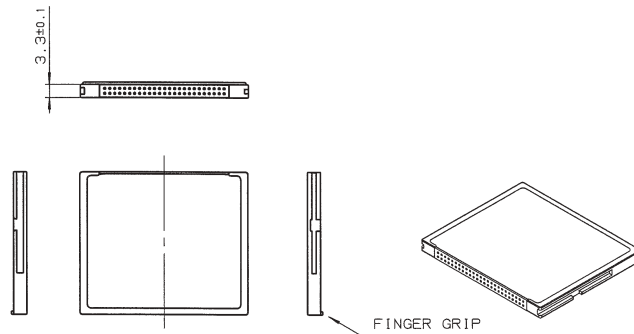
リセコネクタ RECEPTACLE CONNECTOR series 5611

| solder tail style | ordering code | 梱包形態 |
|-----------------------|---------------------|-------------------|
| straddle 基板狭み込みタイプ | 20 5611 050 113 833 | semi-hard tray |
| singleside 基板片面SMTタイプ | 24 5611 050 114 835 | tape&reel (56mm幅) |

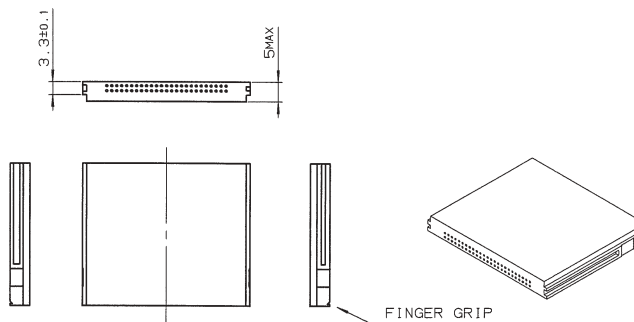
カードキット CARD KIT series 5612

| | |
|-----------------------------------|---------------------|
| 絶縁フィルム付 / with insulating tape | 10 5612 100 000 011 |
| 絶縁フィルム無 / without insulating tape | 10 5612 100 000 012 |

TYPE



TYPE



TYPE CARD KIT is not available now.
現在、TYPE カードキットの取り扱いは、
しておりません。

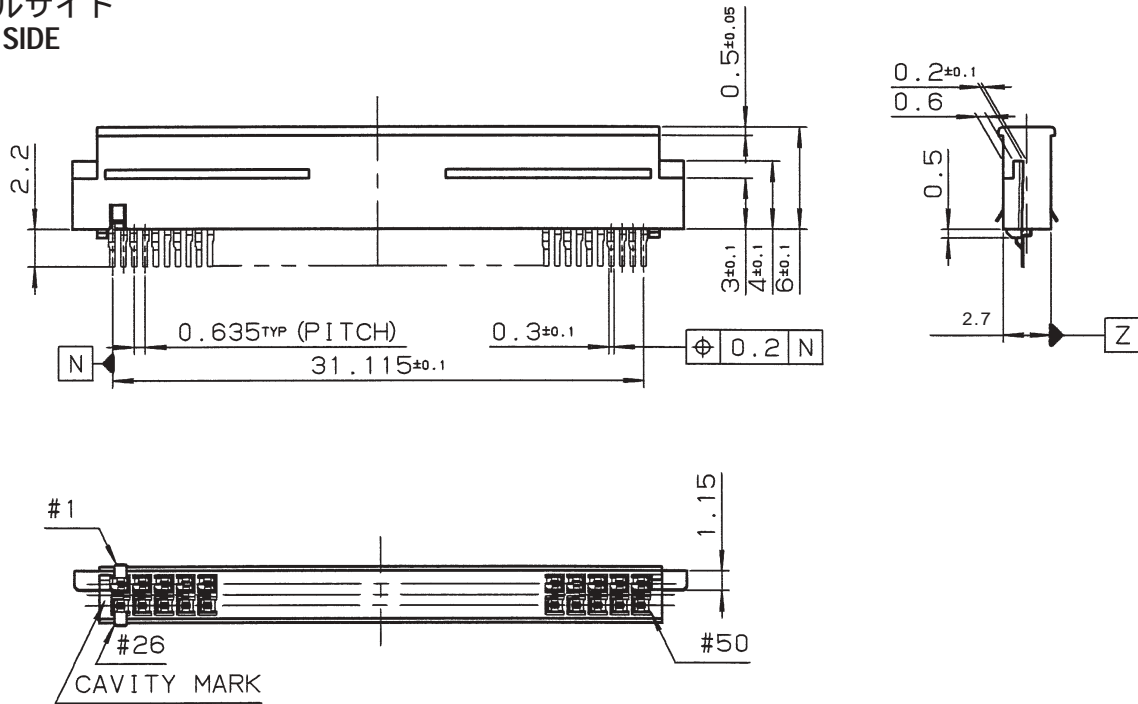
Compact Flash Memory Card Connectors

SERIES

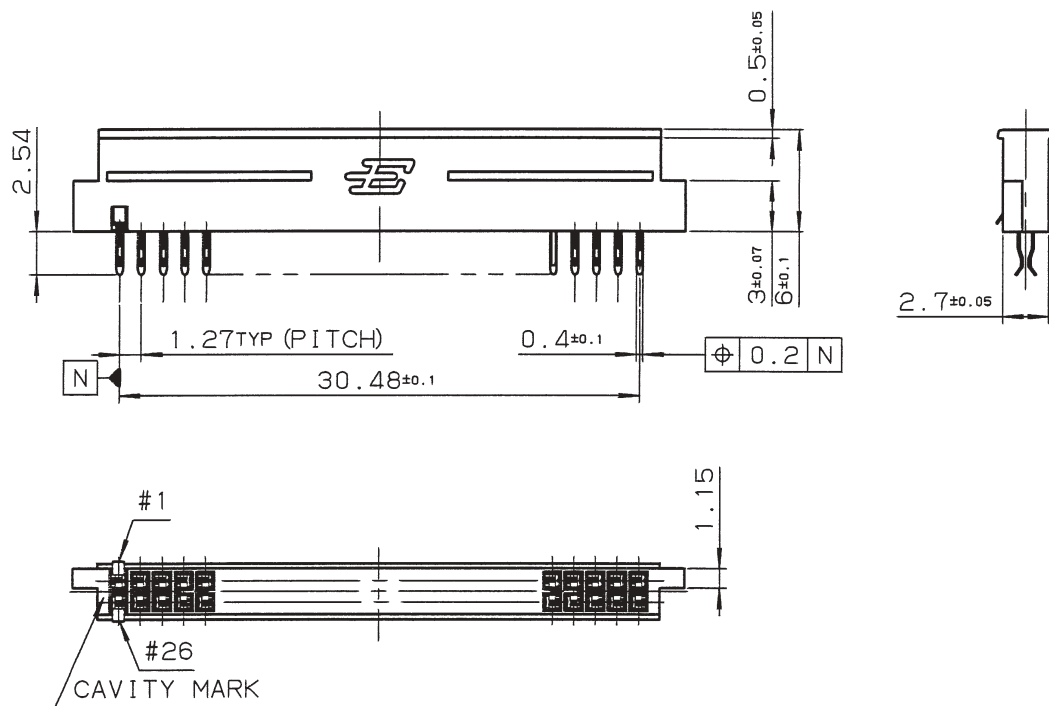
5611

リセコネクタ
Receptacle Connector

シングルサイド
SINGLE SIDE



ストラドルテール
STRADDLE TAIL



Compact Flash Memory Card Connectors

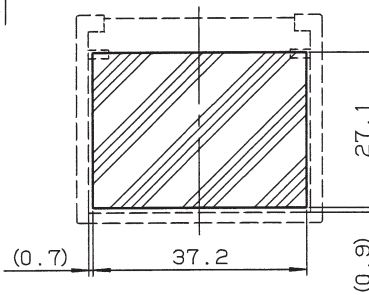
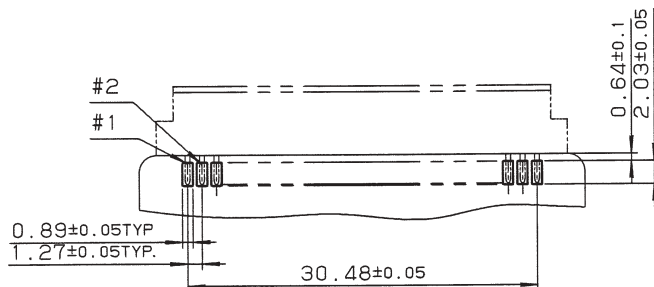
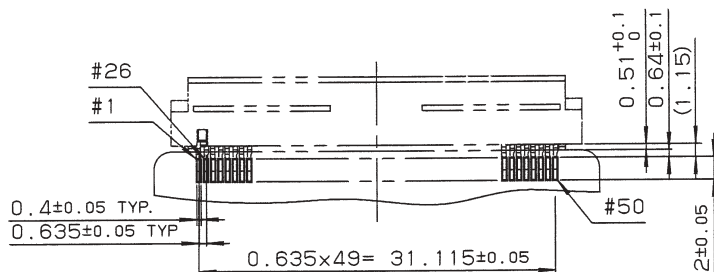
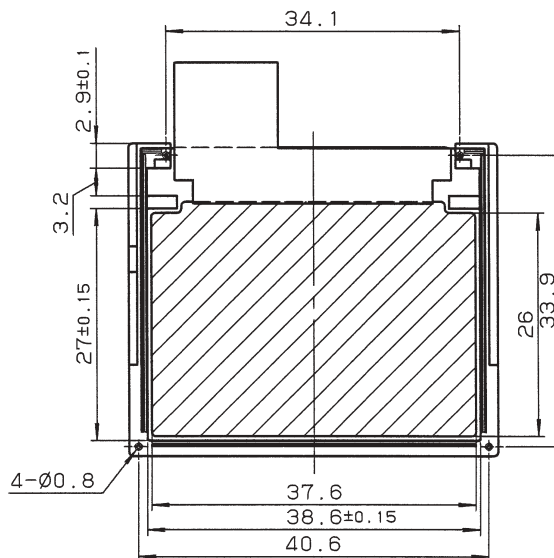
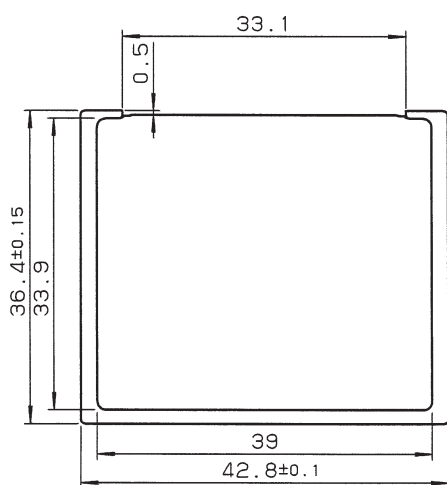
SERIES

5611/5612

タイプ カードキット
TYPE Card Kit

SERIES5612 Card Kit

| | |
|-----------------------------------|---------------------|
| 絶縁フィルム付 / with insulating tape | 10 5612 100 000 011 |
| 絶縁フィルム無 / without insulating tape | 10 5612 100 000 012 |



推奨基板サイズ
RECOMMENDED PCB SIZE

推奨取付基板寸法
RECOMMENDED PCB PATTERN

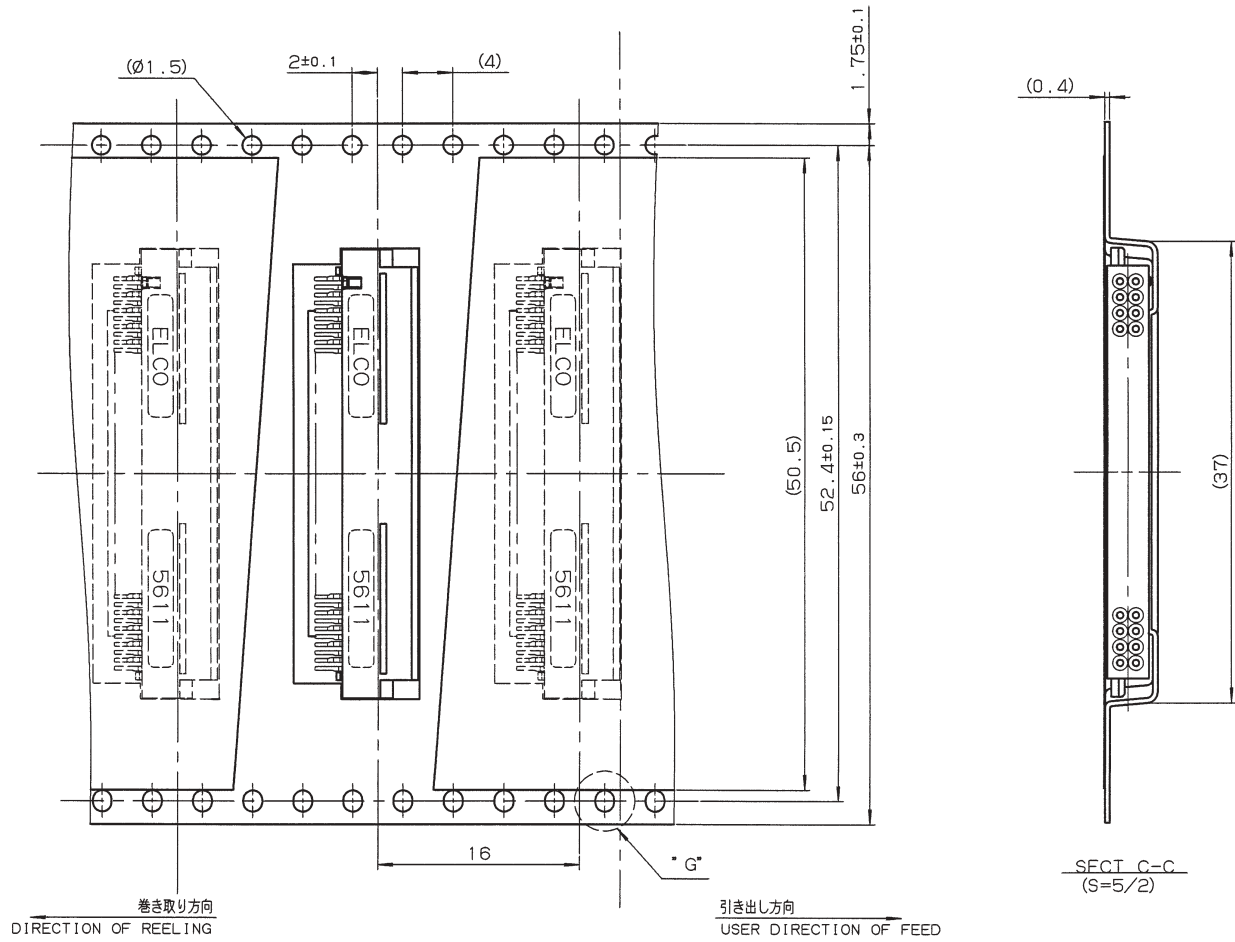
Compact Flash Memory Card Connectors

SERIES

5611

リセコネクタ梱包仕様
Receptacle Connectors Package

エンボス梱包品
TAPE and Reel Package



数量1000個 / リール
QUANTITY 1000ea / REEL

注文コード ORDERING CODE
24 5611 050 XXX XXX

- 833 : 光沢 FULL BRIGHT
- 835 : 半光沢 HALF BRIGHT
- 113 : ストラドル STRADDLE
- 114 : シングル SINGLE SIDE