

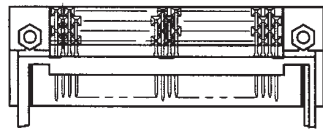
PCMCIA

SERIES **5025**

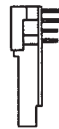
Product Selection Guide



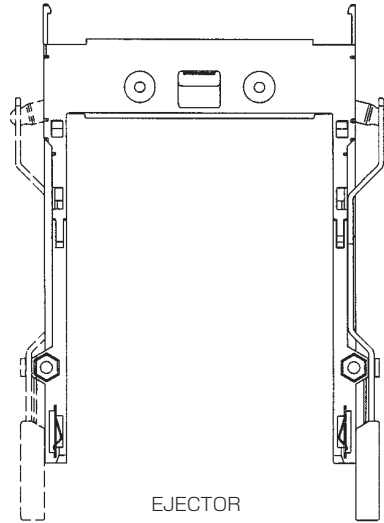
SMT TYPE



DIP TYPE



CONNECTOR



EJECTOR

LEFT SIDE

RIGHT SIDE

SINGLE SMT

stand off KEYING	Button side	connector	ejector
height=0 5v, normal	Left	31 5025 068 305 833	30 5025 000 321 000
	Right	31 5025 068 305 833	30 5025 000 322 000
height=0 5v, reverse	Left	31 5025 068 355 833	30 5025 000 321 000
	Right	31 5025 068 355 833	30 5025 000 322 000

SINGLE DIP

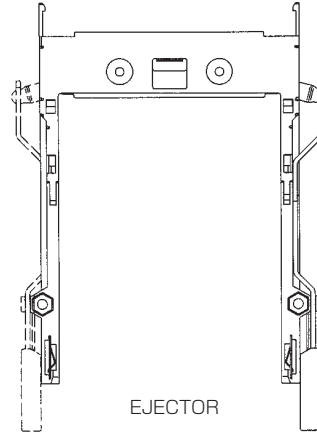
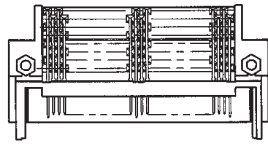
stand off KEYING	Button side	connector	ejector
height=0 5v, normal	Left	31 5025 068 100 833	30 5025 000 321 000
	Right	31 5025 068 100 833	30 5025 000 322 000
height=0 5v, reverse	Left	31 5025 068 150 833	30 5025 000 321 000
	Right	31 5025 068 150 833	30 5025 000 322 000

PCMCIA

SERIES **5025/5069**

Product Selection Guide

SERIES 5025



CONNECTOR

EJECTOR

Normal (500) upper 31 5025 068 200 833
 lower 31 5025 068 100 833
 Reverse(550) upper 31 5025 068 250 833
 lower 31 5025 068 150 833

LEFT SIDE

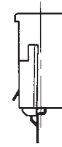
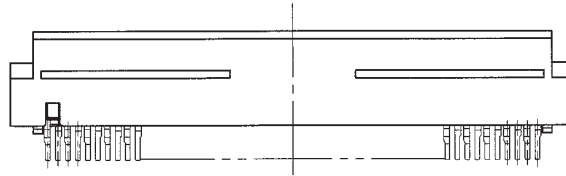
RIGHT SIDE

DUAL DIP/DIP

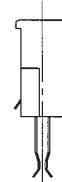
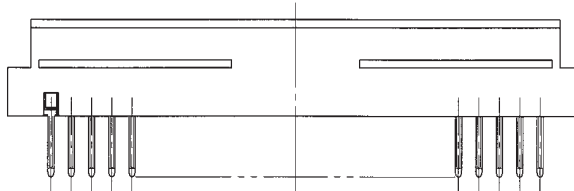
stand off	KEYING	Button side	connector	ejector
height=0	5v, normal	Left/Left	31 5025 136 500 833	30 5025 000 621 000
		Right/Right	31 5025 136 500 833	30 5025 000 622 000
		Left/Right	31 5025 136 500 833	30 5025 000 623 000
		Right/Left	31 5025 136 500 833	30 5025 000 624 000
height=0	5v, reverse	Left/Left	31 5025 136 550 833	30 5025 000 621 000
		Right/Right	31 5025 136 550 833	30 5025 000 622 000
		Left/Right	31 5025 136 550 833	30 5025 000 623 000
		Right/Left	31 5025 136 550 833	30 5025 000 624 000

SERIES 5069

SINGLE SIDE



STRADDLE TALE



series 5069 (Rece)

solder tail style	ordering code	梱包形態
straddle 基板挟み込みタイプ	20 5069 068 003 833	semi-hard tray
singleside 基板片面SMTタイプ	24 5069 068 901 835	tape&reel (72mm幅)

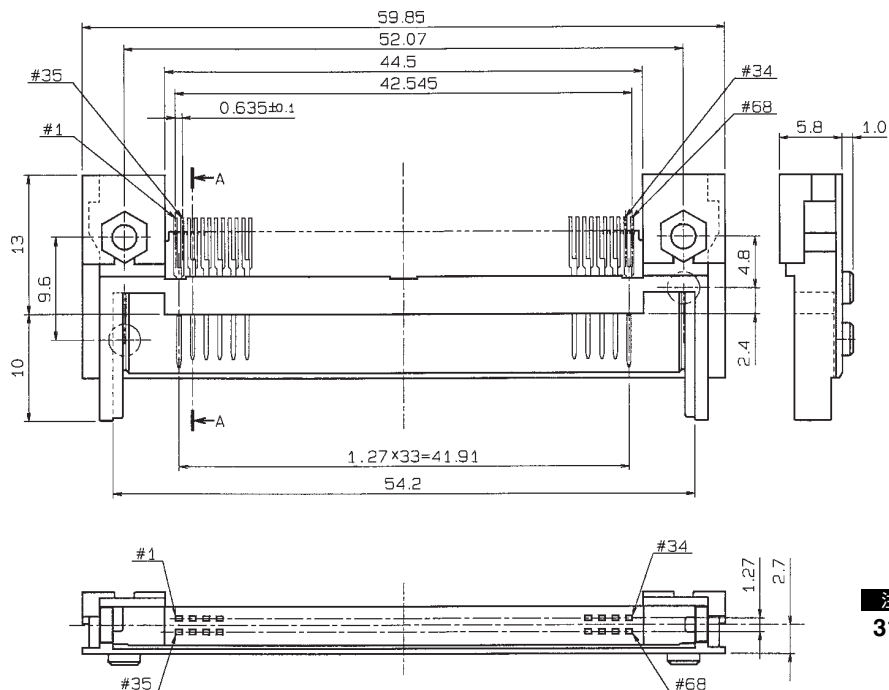
PCMCIA

SERIES

5025

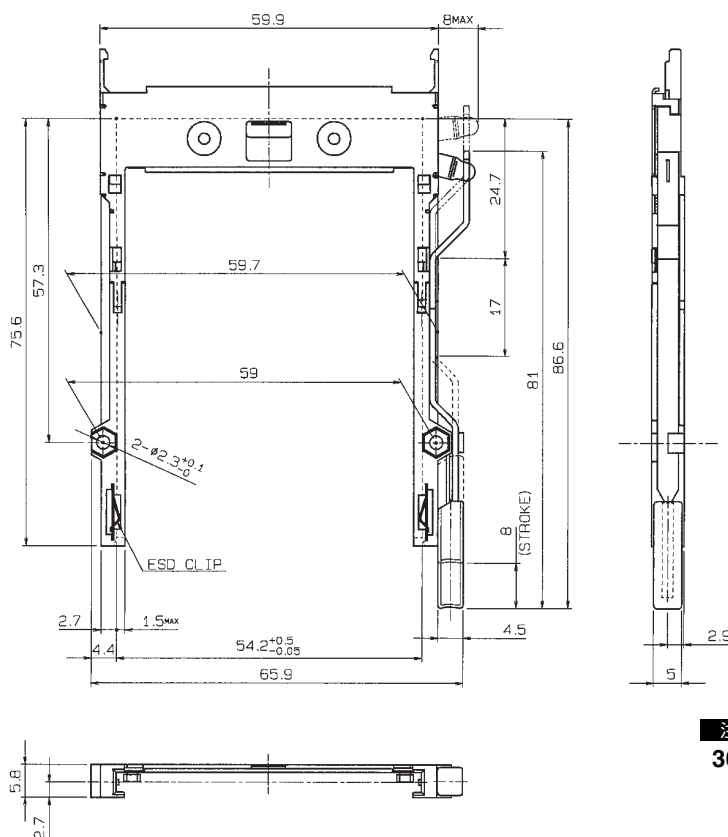
SMTシングルヘッダー/イジェクタ SMT SINGLE Header/Ejector Assembly

CONNECTOR



注文コード ORDERING CODE
31 5025 068 XXX 833

EJECTOR



注文コード ORDERING CODE
30 5025 000 XXX 000

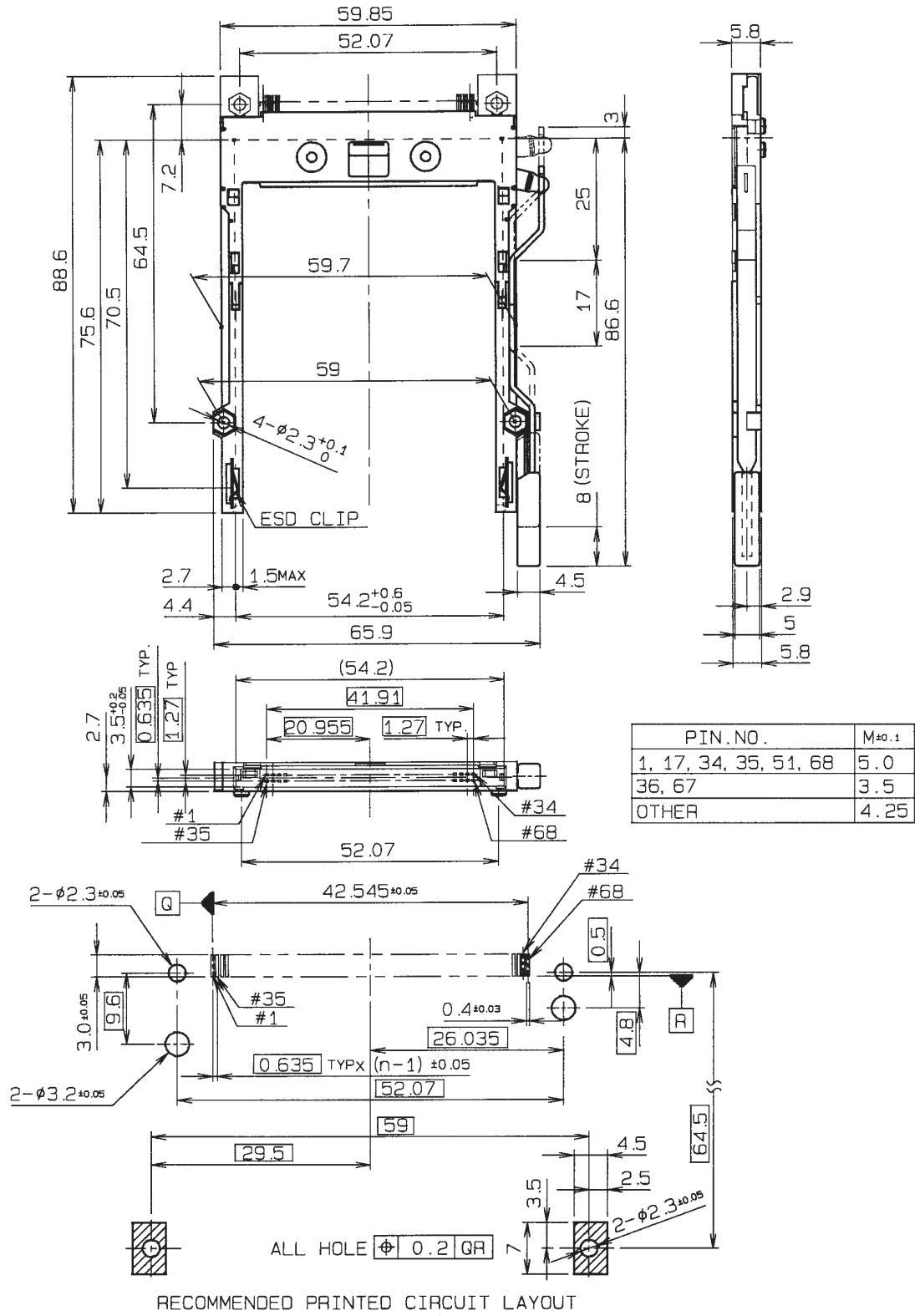
PCMCIA

SERIES

5025

SMT シングル ヘッダー / イジェクタ
SMT SINGLE Header/Ejector Assembly

ASSEMBLY



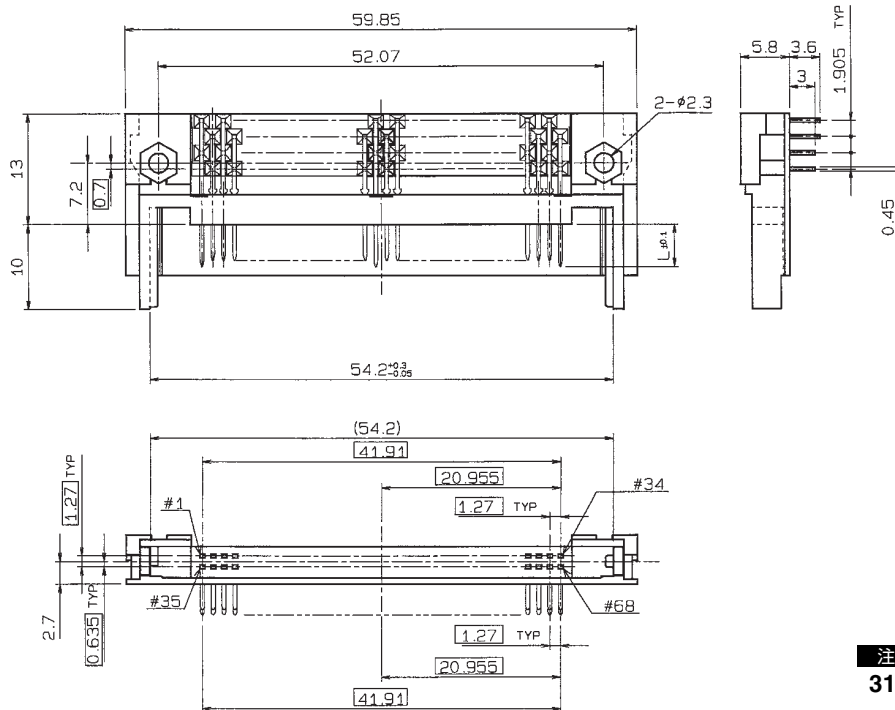
PCMCIA

SERIES

5025

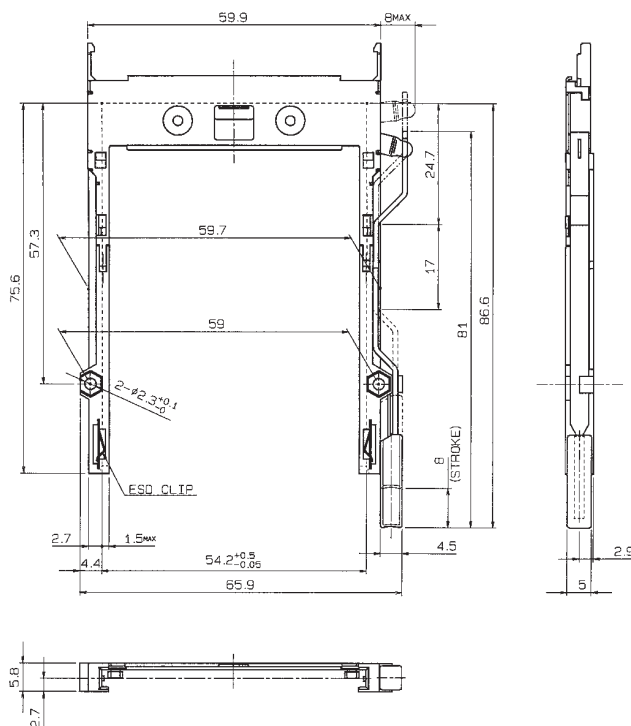
DIP シングル ヘッダー / イジェクタ
DIP SINGLE Header/Ejector Assembly

CONNECTOR



注文コード ORDERING CODE
31 5025 068 XXX 833

EJECTOR



注文コード ORDERING CODE
30 5025 000 XXX 000

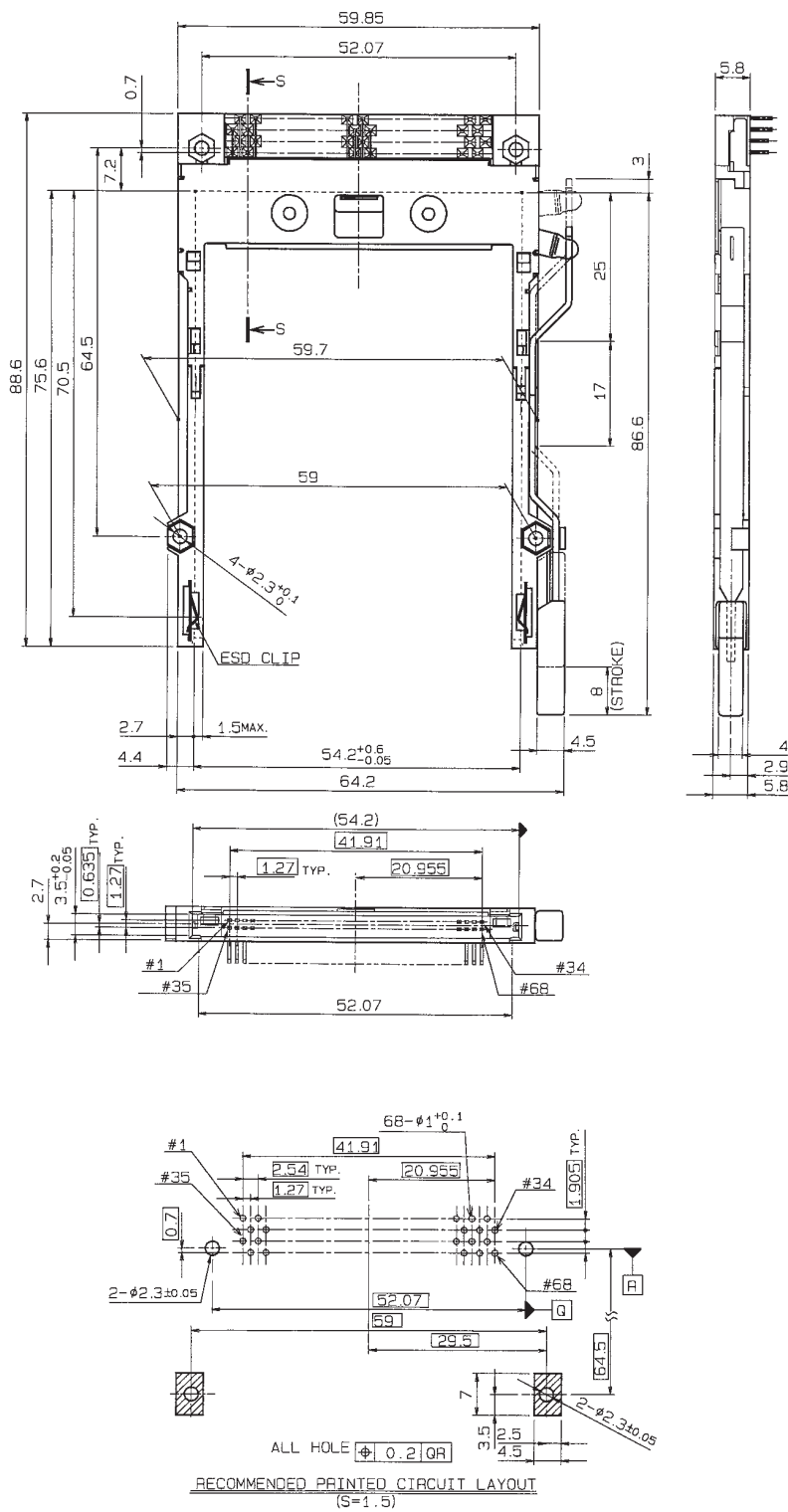
PCMCIA

SERIES

5025

DIPシングルヘッダー/イジェクタ DIP SINGLE Header/Ejector Assembly

ASSEMBLY



PCMCIA

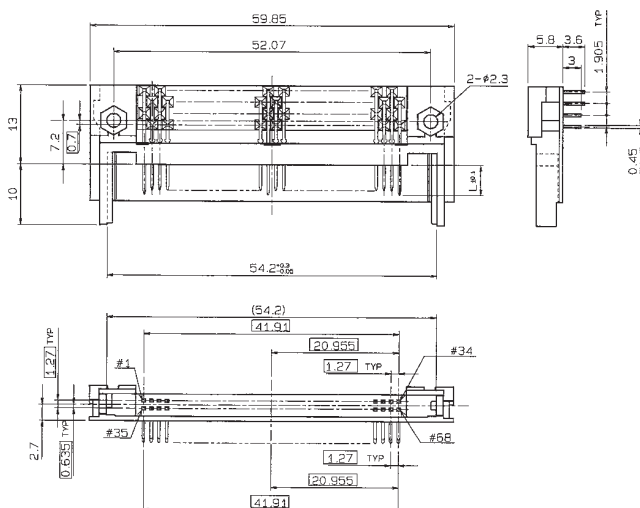
SERIES

5025

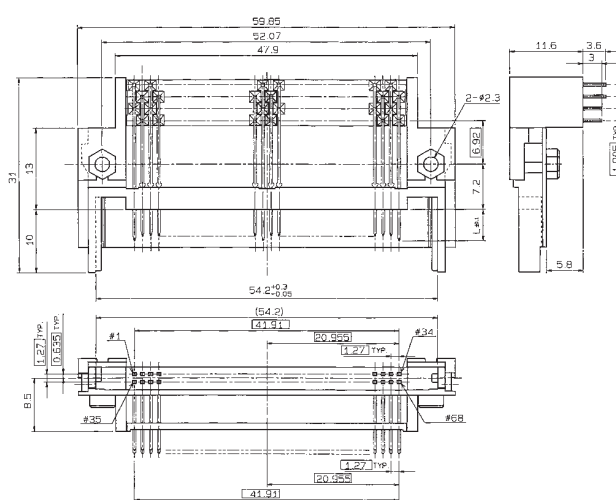
DIP デュアル ヘッダー/イジェクタ DIP DUAL Header/Ejector Assembly

CONNECTOR

LOWER



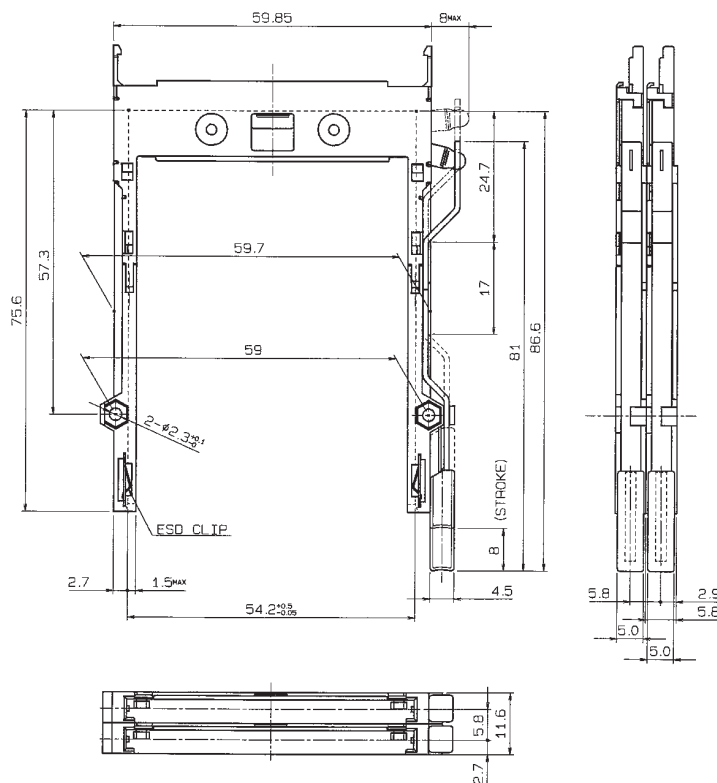
UPPER



Normal (500) upper 31 5025 068 200 833
 lower 31 5025 068 100 833
 Reverse(550) upper 31 5025 068 250 833
 lower 31 5025 068 150 833

注文コード ORDERING CODE
31 5025 136 XXX 833

EJECTOR



注文コード ORDERING CODE
30 5025 000 XXX 000

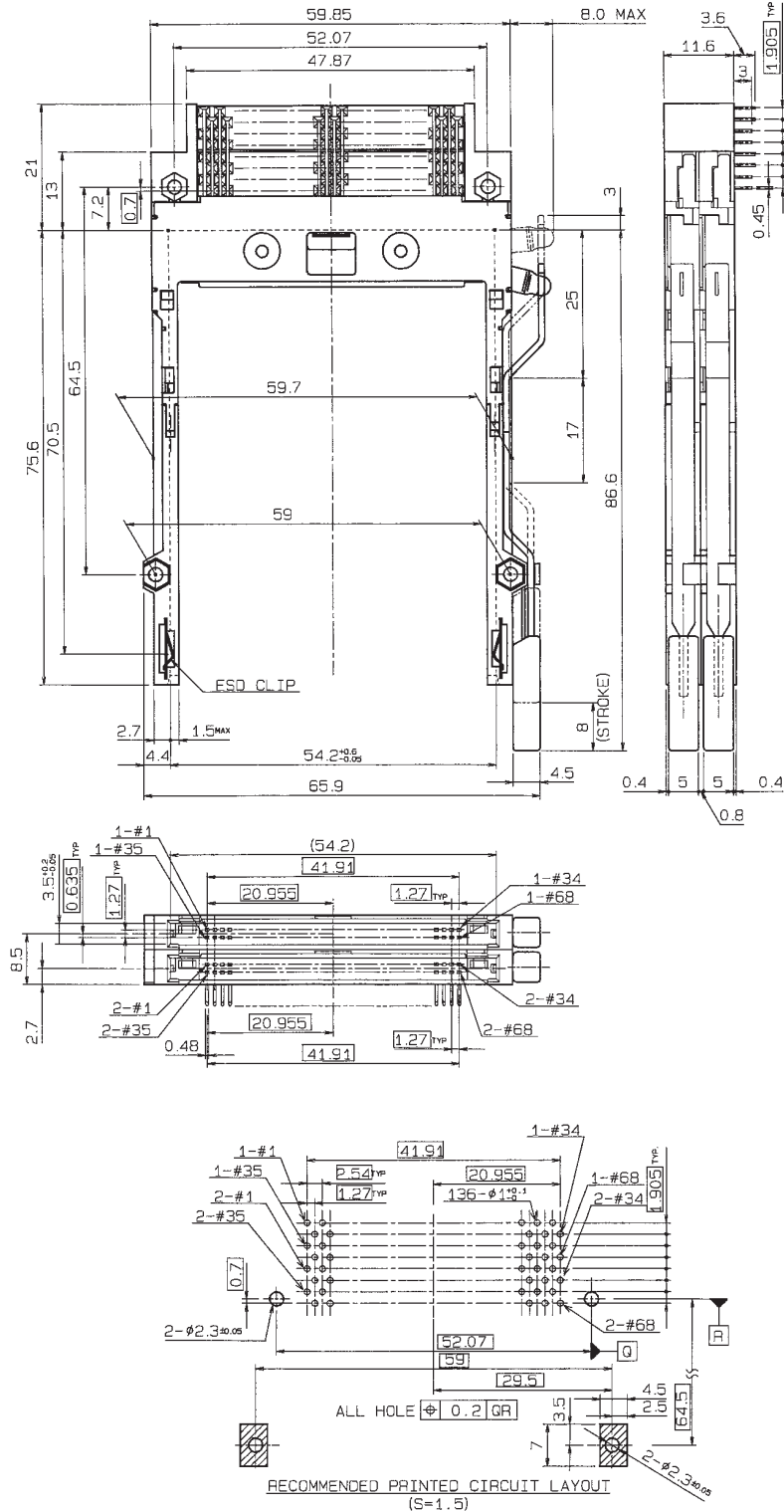
PCMCIA

SERIES

5025

DIP デュアル ヘッダー/イジェクタ DIP DUAL Header/Ejector Assembly

ASSEMBLY



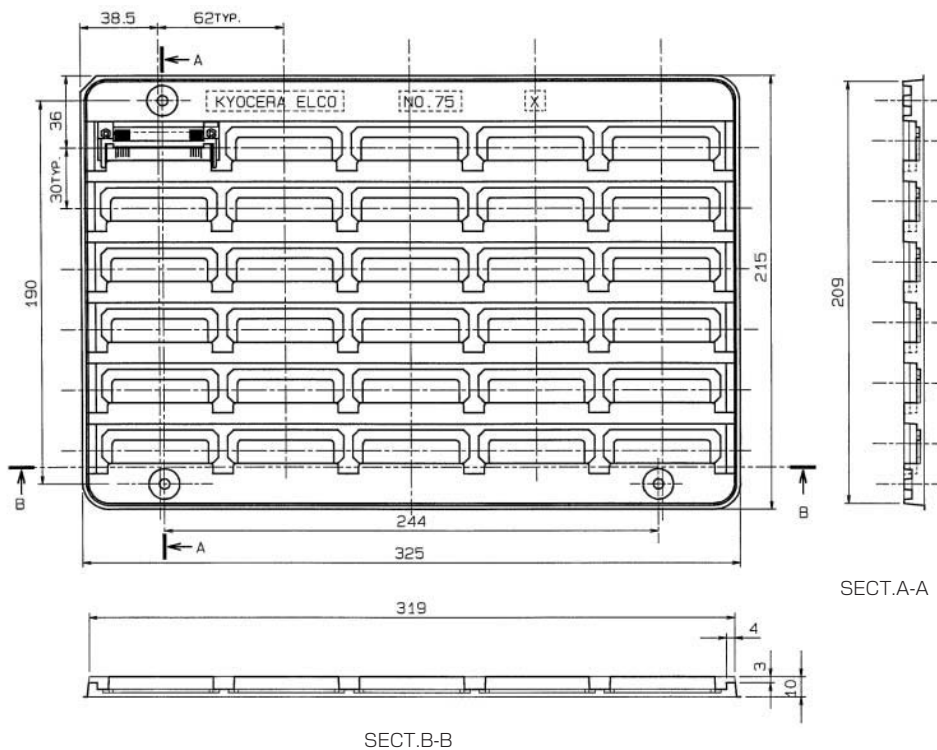
PCMCIA

SERIES

5025/5027

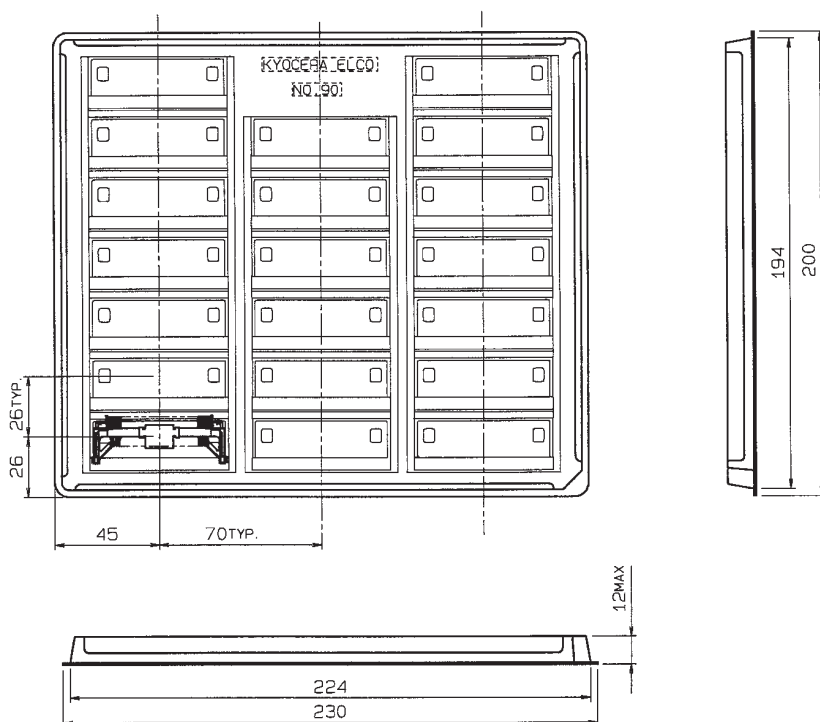
梱包仕様
Tray/Package

SERIES 5025



数量30ヶ/トレイ
Quantity30/TRAY

SERIES 5027



数量20ヶ/トレイ
Quantity20/TRAY